



Asennus- ja huolto-ohjeet

## CTC GS 600

Moduloiva kalliolämpöpumppu

Malli 606 / 608

400V 3N~/ 230V 1N~/ 230V 3N~



**Alkuperäisten ohjeiden käänös.**

**Säilytä tulevaa käyttöä varten.**

**Lue huolellisesti ennen käyttöä.**



# Sisällysluettelo

1.	Jäähdytysmoduulin irrotus .....	3	14.12	Sähköntunnistimen liitäntä (lisävaruste).....	48
2.	Tärkeää! Tietoa ilmauksesta .....	4	14.13	Sähkökaavio tankki (A2), 3x400V /1.....	49
3.	Onnitellut uuden laitteen hankinnasta .....	5	14.14	Läpivirtauslämmitin (E15), 3x400V /2. ....	50
4.	Turvallisuusmääräykset .....	6	14.15	Kytkentärima (X2), 3x400V /3.....	51
5.	Tärkeää!.....	7	14.16	Sähkökaavio tankki (A2), 1x230V /1.....	52
5.1	Kuljetus.....	7	14.17	Läpivirtauslämmitin (E15), 1x230V /2. ....	53
5.2	Asennuspaikka.....	7	14.18	Kytkentärima (X2), 1x230V /3.....	54
5.3	Kierrätys .....	7	14.19	Sähkökaavio tankki (A2), 3x230V /1.....	55
5.4	Käyttöönoton jälkeen .....	7	14.20	Läpivirtauslämmitin (E15), 3x230V /2. ....	56
6.	Asennus.....	8	14.21	Kytkentärima (X2), 3x230V /3.....	57
6.1	Pakkauksesta purkaminen .....	8	14.22	LP-jäähdytysmoduulin kytkentäkaavio 3x400V (A5) .....	58
6.2	Ohjaustoiminnot vakio ja laajennuskortti .....	9	14.23	LP-jäähdytysmoduulin kytkentäkaavio 1x230V / 3x230V (A5) .....	59
7.	Tarkistuslista.....	10	14.24	Laajennuskortin kytkentäkaavio (lisävaruste) .....	60
8.	Talon lämmitysasetus.....	11	14.25	Komponenttiluettelo .....	62
9.	Tekniset tiedot.....	15	14.26	Antureiden resistanssit, jäähdytysmoduuli .....	63
9.1	Käyttöalue CTC GS .....	17	14.27	Antureiden resistanssit, muut .....	64
9.2	Mitat.....	18	15.	Asennus Kommunikaatio.....	65
10.	Rakenne .....	19	15.1	Ethernet-kaapelin asennus .....	66
11.	Parametrituettelo CTC GS 600 .....	20	15.2	Remote - Näytön peilaus .....	67
12.	Putkiasennus .....	21	15.3	myUplink - Sovellus.....	67
12.1	Kytkentäkaavio.....	22	16.	Ensimmäinen käynnistys .....	68
13.	Liuospiirin liittäminen .....	36	17.	Käyttö ja huolto.....	70
13.1	Liitännät .....	36	18.	Valikkojen kuvaus .....	71
13.2	Kylmäaineen periaatekaavio .....	39	18.1	Aloitussivu.....	71
14.	Sähköasennus .....	42	18.2	Asennusopas.....	72
14.1	Antureiden kytkentä .....	43	18.3	Lämmitys/Viilennys .....	73
14.5	Pumppu Termostaattiohjaustoiminto (G46) Pälle/Pois.....	44	18.4	LKV .....	77
14.2	Liitettujen anturien tarkistus.....	44	18.5	Ilmanvaihto.....	77
14.3	Paine-/tasovahti.....	44	18.6	Aikataulu .....	78
14.4	Sähkötehon asetus varatilassa.....	44	18.7	Käyttötiedot.....	80
14.6	Lämmitysjärjestelmä 2 (tai Vapaa viilennys).....	45	18.8	Näyttö .....	88
14.7	Allas (lisävaruste).....	46	18.9	Asetukset .....	90
14.8	Ulkoisen lämmönlähte (EVK) .....	46	18.10	Määrittely.....	107
14.9	CTC EcoVent (lisävaruste) .....	46	18.11	Huolto.....	120
14.10	CTC SmartControl (lisävaruste).....	46	19.	Vianmääritys.....	124
14.11	Aurinkolämmitys (lisävaruste) .....	47	19.1	Ilmoitustekstit .....	126
			19.2	Hälytystekstit.....	127

## Software update



software.ctc.se

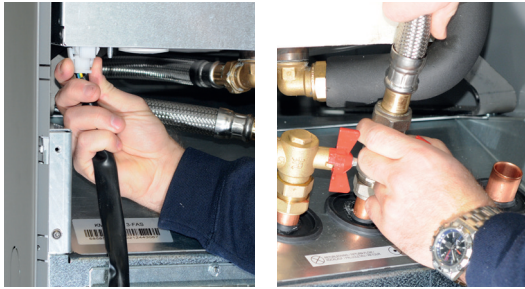
FI

Lisätietoja päivitetyistä toiminnoista ja uusimman ohjelmiston lataamisesta on verkkosivustolla "software.ctc.se".

# 1. Jäähdytysmoduulin irrotus



- Vain pätevä henkilö saa tehdä laitteen jäähdytysjärjestelmään liittyviä toimenpiteitä.
- Katkaise virta turvakytkimellä aina ennen laitteelle suoritettavia toimenpiteitä.



1. Löysää jäähdytysmoduulin sähkökaapelin liitin ja letkut.



2. Kiinnitä kantokahvat jäähdytysmoduulin alareunaan.



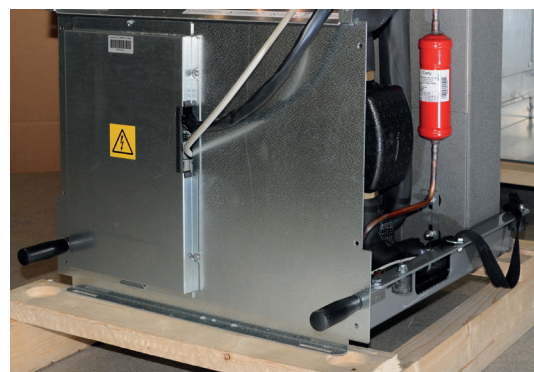
3. Irrota jäähdytysmoduulin kiinnitysruuvit.



4. Vedä jäähdytysmoduuli ulos nostamalla moduulia ensin hieman ylöspäin kantokahvoilla.



5. Nosta jäähdytysmoduuli kantokahvoilla ja kantohihnoilla.



6. Nosta jäähdytysmoduuli tuotteeseen kantokahvoilla ja kantohihnoilla. Irrota kantokahvat ja asenna sähkökaapelin liitin, letkut ja ruuvit takaisin paikalleen.

## 2. Tärkeää! Tietoa ilmauksesta

### Järjestelmä on ilmattava huolellisesti, jotta laite toimii tarkoitetulla tavalla.

On erittäin tärkeää, että laite ja järjestelmä ilmataan johdonmukaisesti ja huolellisesti.

Ilmauslaitteet on asennettava järjestelmän luonnollisesti korkeimpiin kohtiin. LKV-tankki voidaan ilmata asennuksen yhteydessä avaamalla laitteen yläosaan asennettua varoventtiiliä.

Veden kierto on toteutettava ilmaamalla eri osajärjestelmät: lämmitysjärjestelmä, lämpöpumppujärjestelmä ja LKV:n varausjärjestelmä (pumppujen, vaihtoventtiilin ym. manuaalinen käyttö: valikko "Edistynyt/Huolto/Toimintatesti"). Käytä ilmauksen aikana myös vaihtoventtiiliä. Järjestelmä on ilmattava huolellisesti ennen käyttöönottoa ja lämpöpumpun käynnistystä.

### Vihje!

Nosta järjestelmän vedenpaine ensimmäisen ilmauksen lopussa tilapäisesti noin 2 baariin.

- Automaattiset ilmanpoistimet on pakattu erikseen ja toimitetaan aina tuotteen mukana. Ne asennetaan tuotteen päälle kuvan osoittamalla tavalla.
- Tärkeää! Ilmaa pattereissa (elementeissä) ja järjestelmän muissa osissa jäljellä oleva ilma, kun laite on ollut käytössä jonkin aikaa.

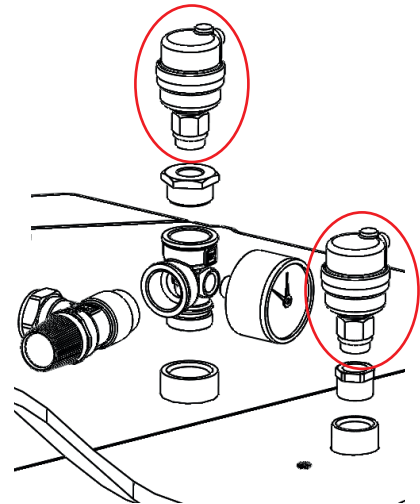
Pienet mikrokuplat kerääntyvät pikku hiljaa järjestelmän "taskuihin". Voi viedä aika kauan ennen kuin kaikki ilma on saatu pois järjestelmästä. Kun painetta nostetaan tilapäisesti, jäljellä olevat ilmataskut tiivistyvät ja kulkevat aiempaa helpommin vesivirran mukana. Ne voivat myös poistua ilmauslaitteisiin.

### Vihje!

Järjestelmän paine saattaa laskea ilman poistumisen myötä. Liian alhainen järjestelmän paine lisää järjestelmän meluriskiä, ja ilma voi "imeytyä" pumpun imupuolelle. Seuraa järjestelmän painetta. Huomaa, että järjestelmäpaine vaihtelee vuoden aikana lämmitysjärjestelmän lämpötilaerojen vuoksi, mikä on täysin normaalia.

Jos laitteesta kuuluu solisevaa ääntä, se tarkoittaa, että järjestelmässä on ilmaa.

Myös toimimaton lämminvesitoiminto voi olla merkki ilmasta järjestelmässä.



Automaattiset ilmanpoistimet sulku ruuveilla.

Jos laitteiston asennuksessa, käytössä ja ylläpidossa ei noudateta näitä ohjeita, CTC ei sitoudu voimassa olevien takuuehtojen noudattamiseen.

**i** Nämä tietoruudut [i] sisältävät ohjeita, joiden avulla laite toimii optimaalisesti.

**!** Nämä tietoruudut [!] sisältävät ohjeita, jotka ovat tärkeitä laitteen asennuksen ja käytön kannalta.

### 3. Onnittelut uuden laitteen hankinnasta



Olet juuri ostanut CTC GS 600 -lämpöpumpun, johon toivomme sinun olevan erittäin tyytyväinen. Seuraavilta sivuilta saat tietää, kuinka hoidat lämpöpumppuasi.

Säilytä tämä asennus- ja käyttöohjeet sisältävä opaskirja. Oikein käytettynä CTC GS tuottaa sinulle iloa monen vuoden ajan, ja tästä oppaasta löydät kaikki tarvitsemasi tiedot.

#### Täydellinen lämpöpumppu

CTC GS on täydellinen lämpöpumppu, joka huolehtii talosi lämmityksen ja lämpimän käyttöveden tarpeesta. Lämpöpumpussa on valmiina energiatehokas (A-luokan) kiertovesipumppu maa-/ja kalliopiiriin eli kylmälle puolelle. Liitäntä voidaan tehdä valinnaisesti lämpöpumpun vasemmalta tai oikealta sivulta tai sen takaa.

**HUOM!** Tässä asennusohjeessa annetaan tiedot teknisistä tiedoista, käytöstä, asennuksesta jne. Paikalliset asetukset tai kyseisen maan määräykset on otettava huomioon.

#### CTC GS -lämpöpumpussa on ohjausjärjestelmä, joka:

- valvoo kaikkia lämpöpumpun toimintoja.
- sallii yksilölliset säädöt.
- näyttää halutut arvot, kuten lämpötilan, käyttöajat, energiankulutuksen ja vikailmoitukset.
- helpottaa säätöjä ja vianetsintää yksinkertaisesti ja selkeästi.

Sisäänrakennettu lämmönvaihdin huolehtii riittävästä lämpimän veden saannista. CTC GS -lämpöpumpussa on myös niin kutsuttu kellarilämpötoiminto kesäkäyttöä varten sekä lattialämmön rajoitin, jolla voidaan asettaa lattiapiiriin maksimilämpötila. Sisäänrakennetun yöpudotustoiminnon avulla talon lämpötilaa voidaan muuttaa eri vuorokauden ajoiksi päivä päivältä.

CTC GS on helppo huoltaa, koska sen sähkökomponentit ja jäähdytysmoduuli ovat hyvin esillä ja sen ohjausohjelmassa on tehokkaat vianetsintätoiminnot.

Jos haluat täydentää CTC GS -järjestelmää toisella lämmitysmuodolla, se on helppoa. Kutsumme tätä nimellä Energyflex. Energyflexin avulla voidaan esimerkiksi:

- ladata lämmitysjärjestelmää aurinkoenergialla.
- antaa vesivaipallisen kamiinan tuottaa lämpöä.
- liittää järjestelmään altaan lämmönvaihdin uima-altaan lämmittämiseksi.

Laiteyhdistelmän ekologista suunnittelua koskevat tiedot voi hakea/ladata verkkosivulta [www.ctc.se/ecodesign](http://www.ctc.se/ecodesign), josta myös energiamerkintätarrat voi tulostaa.

## 4. Turvallisuusmääräykset



Ensimmäiseksi asennetaan ylijänniteluokan III mukainen moninapainen turvakytkin, joka varmistaa erottamisen kaikista virranlähteistä.

Katkaise virta moninapaisella turvakytkimellä aina ennen laitteeseen tehtäviä toimenpiteitä.



Laite on kytkettävä suojamaadoitukseen.



Laitteen tuoteluokitus on IP X1. Laitetta ei saa huuhdella vedellä.



Tarkista ennen laitteen nostamista, että laitteen nostosilmukka ja käytettävän nostimen kaikki osat ovat kunnossa. Älä koskaan seiso ylös nostetun laitteen alapuolella.



Älä koskaan vaaranna turvallisuutta irrottamalla kiinniruvattuja kupuja, kansia ja vastaavia.



Vain pätevä henkilö saa tehdä laitteen jäähdytysjärjestelmään liittyviä toimenpiteitä.



Tuotteen asennus- ja kytkentätyöt saa tehdä vain valtuutettu sähköasentaja. Kaikki johdotukset on tehtävä voimassa olevien säännösten mukaisesti.

Tuotteen sähköjärjestelmän huollon saa suorittaa vain valtuutettu sähköasentaja kansallisen sähköturvallisuusstandardin erityisten vaatimusten mukaisesti.

Riskien välttämiseksi viallisen syöttökaapelin saa vaihtaa vain valmistaja tai pätevä huoltoteknikko.



Varoventtiilin tarkistus:

– Kattilan/Järjestelmän varoventtiili on tarkistettava säännöllisesti.



Laitetta ei saa käynnistää, jos sitä ei ole täytetty vedellä. Ohjeet ovat putkiasennusta käsittelevässä luvussa.



**VAROITUS:** Tuotetta ei saa käynnistää, jos lämmittimen vesi on mahdollisesti jäänyt.



Laitetta voivat käyttää kahdeksan vuotta vanhemmat lapset ja henkilöt, joiden fyysiset tai henkiset kyvyt tai aistit ovat heikentyneet tai joilla ei ole tarvittavaa kokemusta tai taitoa, jos heidän toimintaansa valvotaan tai jos he ovat saaneet opastusta sekä ohjeita laitteen käyttöön turvallisella tavalla ja jos he ymmärtävät laitteen käyttöön liittyvät riskit. Lapset eivät saa leikkiä laitteella. Lapset eivät saa puhdistaa eivätkä huoltaa laitetta ilman valvontaa.



Jos laitteiston asennuksessa, käytössä ja ylläpidossa ei noudateta näitä ohjeita, CTC ei sitoudu voimassa olevien takuehtojen noudattamiseen.

## 5. Tärkeää!

Ota toimituksen ja asennuksen yhteydessä huomioon erityisesti seuraavat seikat:

### 5.1 Kuljetus

Laite puretaan pakkauksestaan vasta asennuspaikalla. Käsittele tuotetta jollakin seuraavista tavoista:

- Haarukkatrukki.
- Nostosilmukka, joka kiinnitetään nostomuhviin laitteen yläosassa olevassa paisuntaliitännässä.
- Nostoliina lavan ympärillä. **HUOM!** Voidaan käyttää ainoastaan laitteen ollessa pakkauksessaan. Huomaa, että laitteen painopiste on korkealla ja että laitetta on käsiteltävä varovasti.
- Laite on kuljetettava ja säilytettävä pystyasennossa!

### 5.2 Asennuspaikka

- Pura laite pakkauksesta ja tarkista ennen asennusta, että laite ei ole vahingoittunut kuljetuksen aikana. Ilmoita kuljetusliikkeelle mahdollisista vahingoista.
- Sijoita tuote kiinteälle alustalle, mieluiten betonilaatalle.  
**Jos laite sijoitetaan seisomaan pehmeälle matolle, säätöjalkojen alle on laitettava aluslaattoja.**
- Vältä lämpöpumpun sijoittamista tilaan, jonka seinärakenteet ovat kevyet, koska kompressorin ääni ja värinä voivat kantautua häiritsevinä viereisiin huoneisiin.
- Ota huomioon, että laitteen eteen on jätettävä vähintään 1 metri huoltotilaa.
- Tuotetta ei saa upottaa lattiatason alapuolelle.

### 5.3 Kierrätys

- Pakkaus on vietävä kierrätyskeskukseen tai annettava asentajalle asianmukaista jätteenkäsittelyä varten.
- Loppuun käytetystä tuotteesta on huolehdittava oikein ja se on toimitettava jäteasemalle tai jälleenmyyjälle, joka tarjoaa asianmukaisia palveluita. Tuotetta ei saa hävittää kotitalousjätteenä.
- On erittäin tärkeää, että tuotteen kylmäaine, kompressorijäljy ja sähköiset/elektroniset laitteet hävitetään oikealla tavalla.

### 5.4 Käyttöönoton jälkeen

- Asentaja opastaa kiinteistönomistajaa järjestelmän rakenteeseen ja huoltoon liittyvissä asioissa.
- Asentaja täyttää tarkistuslistan ja lisää yhteystiedot: sekä asiakas että asentaja allekirjoittavat listan, joka jää asiakkaan säilytettäväksi.
- Rekisteröi tuote takuuta ja vakuutusta varten kotisivullamme.  
<https://www.ctc-heating.com/customer-service#warranty-registration>

Täytä alla olevat tiedot. Niiden on hyvä olla käsillä, jos jotain sattuu.

Malli:	Sarjanumero:
Putkiasennus:	Nimi:
Päivämäärä:	Puhelin:
Sähköasennus:	Nimi:
Päivämäärä:	Puhelin:

Emme vastaa painovirheistä. Pidätämme oikeuden rakennemuutoksiin.

## 6. Asennus

Tämä luku on tarkoitettu asennuksesta tai useammista tärkeistä asennuksista vastaavalle, jotta laite toimisi kiinteistönomistajan toiveiden mukaisesti.

Käy kiinteistönomistajan kanssa läpi laitteen toiminnot ja säädöt ja vastaa mahdollisiin kysymyksiin. Sekä asentajan että lämpöpumpun kannalta on hyödyllistä, että laitteen käyttäjä on täysin selvillä sen toiminnasta ja hoidosta.

**!** Laite varastoidaan ja kuljetetaan pystyasennossa.

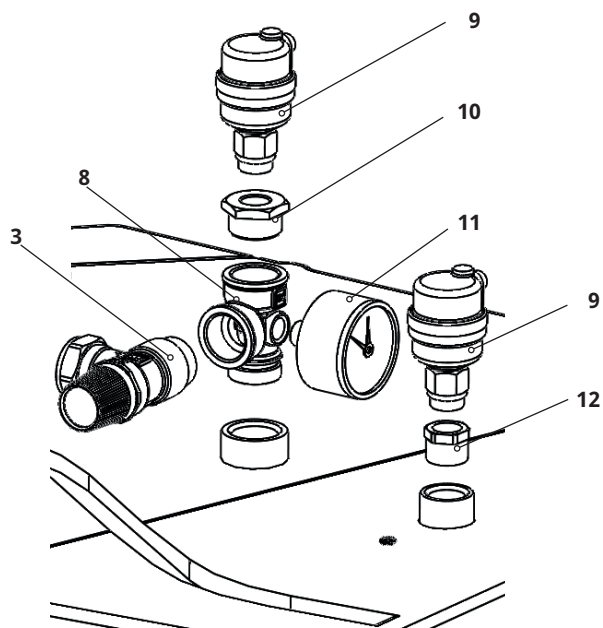
### 6.1 Pakkauksesta purkaminen

Kun lämpöpumppu on asennuspaikalla, pakkausmateriaalit puretaan. Tarkista, että laite ei ole vahingoittunut kuljetuksen aikana. Ilmoita kuljetusliikkeelle mahdollisista vahingoista. Tarkista myös, että toimitus on täydellinen, alla olevan luettelon mukainen.

#### Toimituksen sisältö:

- Lämpöpumppu CTC GS
- Ulkoanturi
- Asennus- ja käyttöohjeet
- Lämmitysjärjestelmän varoventtiili, 2,5 baaria (3)
- Kylmän puolen varoventtiili, 3 baaria
- Nippuside 2 kpl
- Tukihylsy 2 kpl
- Suodatinpalloventtiili, magnetiitti lämmitysjärjestelmän paluuputkea varten
- Lianerotin kylmälle käyttövedelle
- Automaattinen ilmausventtiili 2 kpl (9)
- Painemittari (11)
- Kokoojaputki (8)
- Holkki 3/4" x 3/8" (10)
- Holkki 1/2" x 3/8" (12)

**!** Koska jäähdytysmoduuli on irrotettavissa, on tuotteen edessä oltava vähintään yhden metrin tila, eikä laitetta saa myöskään upottaa lattiatasen alapuolelle.



## 6.2 Ohjaustoiminnot vakio ja laajennuskortti

Tuote toimitetaan tehtaalta varustettuna ohjaustoiminnoilla, jotka kuvataan alla kohdassa "Perustoiminnot".

Lisäämällä laajennuskorttilisävarusteen (A3) saadaan käyttöön aurinko-ohjaus ja sen muunnelmat kuten porakaivolataus ja erilaiset tankit. Lisäksi käytössä ovat LKV- ja allasohjaus.

### Perustoiminnot

(valmiina tehtaalta toimitettavassa mallissa)

- Lämmitysjärjestelmä 1
- Lämmitysjärjestelmä 2\*
- ULL-tankki\*
- Termostaattiohjaus\*
- Vapaa viilennys\*
- CTC SMS\*
- Kauko-ohjaus
- SmartGrid

### Laajennuskorttitoiminnot (A3)

(lisävaruste)

- Aurinko-ohjaus
- LKV (lämpimän käyttöveden kierto)
- Allas

\* Tarvitsee lisävarusteita kuten: Lisäanturi, shunttiryhmä 2 jne.—

## 7. Tarkistuslista

### Asentajan on aina täytettävä tarkistuslista

- Listaa voidaan tarvita mahdollisen huollon yhteydessä.
- Asennuksessa on aina noudatettava asennus- ja käyttöohjeessa olevia ohjeita.
- Asennuksessa on aina noudatettava ammattikäytäntöä.

### Asennuksen jälkeen laite on tarkistettava ja toiminta varmistettava seuraavien kohtien mukaan:

#### Putkiasennus.

- Lämpöpumppu täytetty, sijoitettu ja säädetty ohjeiden mukaisesti.
- Lämpöpumppu on sijoitettu siten, että huolto on mahdollista.
- Järjestelmäpumpun kapasiteetti tarvittavalle virtaukselle.
- Patteriventtiilit ja muut venttiilit on avattu.
- Tiiviydesti.
- Järjestelmän ilmaus.
- Tarvittavien varoventtiilien toimintojen tarkistus.
- Ylivuotoputki lattiakaivoon asennettuna.

#### Sähköasennus

- Kompressorin pyörimissuunta.
- Työkytkin.
- Oikeanlainen kaapelinveto.
- Valitun järjestelmän tarvittavat anturit.
- Ulkoanturi.
- Huoneanturi (valittavissa).
- Lisävarusteet.
- Lämpöpumppu aktivoitu ja käynnistetty.
- Kiinteistön järjestelmään mukautettu sähköteho ja sulake, normaalikäytössä ja varatilassa.

#### Tiedot laitteen omistajalle (tehdyn asennuksen perusteella)

- Käynnistys yhdessä asiakkaan kanssa.
- Valikot/ohjaus valitulle järjestelmälle.
- Asennus- ja käyttöohjeet annettu asiakkaalle.
- Tarkastus ja täyttö, lämmitysjärjestelmä.
- Tietoa hienosäädöstä, Lämmityskäyrä.
- Hälytystiedot.
- Venttiilit
- Varoventtiilin toimintatesti.
- Käy läpi takuumääräykset asiakkaan kanssa.
- Asennustodistus rekisteröity osoitteessa ctclampo.fi (ctc-heating.com).
- Toimenpiteet vikailmoituksen tultua.

## 8. Talon lämmitysasetus

### Talon lämmityskäyrä

Lämmityskäyrä on keskeinen osa laitteen ohjausta, koska juuri tämä säätö kertoo ohjausjärjestelmälle talon yksilöllisestä lämmöntarpeesta eri ulkolämpötiloilla. On tärkeää, että lämmityskäyrä tulee oikein säädetyksi, jotta laite toimisi mahdollisimman hyvin ja taloudellisesti.

Kun lämpötila ulkona on 0 °C, on sen oltava jonkin talon patteriverkostossa 30 °C, kun toinen talo tarvitsee 40 °C. Ero eri talojen välillä riippuu mm. pattereiden pinta-alasta ja määrästä ja siitä, kuinka hyvin talo on eristetty.

### Lämmityskäyrän säätäminen

Valikossa "Lämmityskäyrä" kohdassa "Asetukset / Lämmitysjärjestelmä" voit hienosäätää menoveden lämpötilan lämmityskäyrän arvoja suhteessa ulkolämpötilaan ja asettaa arvot lämmitysjärjestelmän käyrän kaltevuudelle ja säädölle.

Katso lisätietoja luvun "Asetukset/Lämmitysjärjestelmä" kohdasta "Lämmityskäyrä".

Pyydä asentajalta apua arvojen asettamiseen.

Lämmityskäyrän asettaminen on hyvin tärkeää, vaikka se voi joissakin tapauksissa kestää jopa useita viikkoja. Aluksi on parasta käyttää järjestelmää ilman huoneanturia. Järjestelmä säätyy silloin pelkästään ulkolämpötilan ja talon lämmityskäyrän mukaan.

### Säätämisyksikön aikana on tärkeää, että:

- Yöpudotustoiminto ei ole valittuna.
- Kaikki lämmitysverkoston termostaattiventtiilit on avattu kokonaan. (Näin löydetään käyrän alin piste, jossa lämpöpumpun käyttö on mahdollisimman taloudellista.)
- Ulkolämpötila on enintään +5 °C.
- Lämmitysverkosto toimii oikein ja piirit on oikein säädetty.

**i** Lisätietoja lämmityskäyrän asettamisesta on luvun "Asetukset / Lämmitysjärjestelmä" kohdassa "Lämmityskäyrä".

Ohjelma		
<b>Lämmityskäyrä</b>		
Max. menovesi °C	55	
Min menovesi °C	Pois	
Lämmitystila	Auto	OK
Lämmitystila ext.		
Lämmitystila aikataulu		
Lämpö pois, ulko °C	18	
Lämpö pois, aika (min)	120	
Lämpö päälle, aika (min)	120	
Yöpudotus °C	5	

Osa valikkoa "Edistyneempi/Asetukset/Lämmitysjärjestelmä/LJ1".

**Aset. LJ1 Lämmityskäyrän**

Aset. Lämmityskäyrän

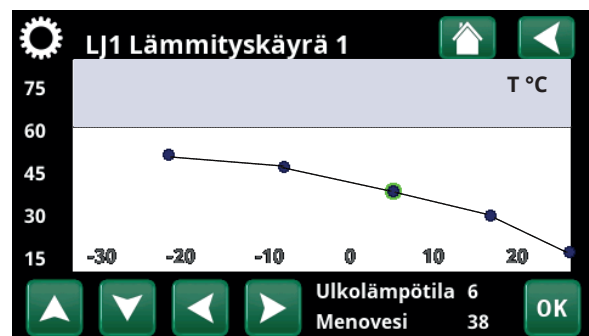
Hienosäätö

Aktiivinen käyrä 1

Kopio 2

Nollaa Käyrä

Valikko "Edistyneempi/Asetukset/Lämmitysjärjestelmä/LJ1/Lämmityskäyrä". Aktiivinen käyrä: #1.



Valikko "Edistyneempi/Asetukset/lämmitysjärjestelmä/LJ1/Lämmityskäyrä/Hienosäätö".

## Asianmukaiset oletusarvot

Lämmityskäyrää ei useinkaan pysty säätämään tarkasti heti asennushetkellä. Silloin voi alla olevia arvoja käyttää hyvänä lähtökohtana. Lämpöä antavalta pinta-alaltaan pienet patterit vaativat menovedelle korkeamman lämpötilan.

Suositusarvot ovat:

Ainoastaan lattialämmitys:	Kaltevuus 35
Matalan lämmön järjestelmä: (hyvin eristetyt talot)	Kaltevuus 40
Normaalin lämmön järjestelmä: (tehdasasetus)	Kaltevuus 50
Korkean lämmön järjestelmä: (vanhat talot, pienet patterit, puutteelliset eristykset)	Kaltevuus 60

## Lämmityskäyrän säätäminen

Jäljempänä kuvattua menetelmää käyttäen voidaan asettaa oikea lämmityskäyrä.

### Säätö, jos sisällä on liian kylmä:

- Jos ulkolämpötila on **alle** 0 °C:  
Lisää käyrän kaltevuusarvoa parilla asteella.  
Odota sitten vuorokauden verran saadaksesi selville, onko lisäsäätö tarpeen.
- Jos ulkolämpötila on **yli** 0 °C:  
Lisää käyrän säätöarvoa parilla asteella.  
Odota sitten vuorokauden verran saadaksesi selville, onko lisäsäätö tarpeen.

### Säätö, jos sisällä on liian lämmin:

- Jos ulkolämpötila on **alle** 0 °C:  
Vähennä käyrän kaltevuusarvoa parilla asteella.  
Odota sitten vuorokauden verran saadaksesi selville, onko lisäsäätö tarpeen.
- Jos ulkolämpötila on **yli** 0 °C: Vähennä käyrän säätöarvoa parilla asteella. Odota sitten vuorokauden verran saadaksesi selville, onko lisäsäätö tarpeen.



Määritetty lämmityskäyrä on aina etusijalla. Huoneanturilla voidaan vain jossain määrin lisätä tai vähentää lämpötilaa yli säädetyin lämmityskäyrän. Kun huoneanturi ei ole käytössä, pattereiden lämpötila määritetään valitun lämmityskäyrän perusteella.

## Esimerkki lämpökäyröistä

Alla olevat kaaviot osoittavat, miten lämmityskäyrä muuttuu, kun käyrän kaltevuutta muutetaan. Käyrän kaltevuus kertoo pattereiden lämmöntarpeesta eri ulkolämpötiloilla.

### Käyrän kaltevuus

Käyrän kaltevuudeksi asetettava arvo on menoveden lämpötila, kun ulkolämpötila on  $-15\text{ °C}$ .

### Käyrän säätö

Käyrää voidaan suuntaissiirtää (Säätö) niin monta astetta, että se voidaan mukauttaa eri järjestelmiin/taloihin.

Kaltevuus  $50\text{ °C}$   
Säätö  $+5\text{ °C}$

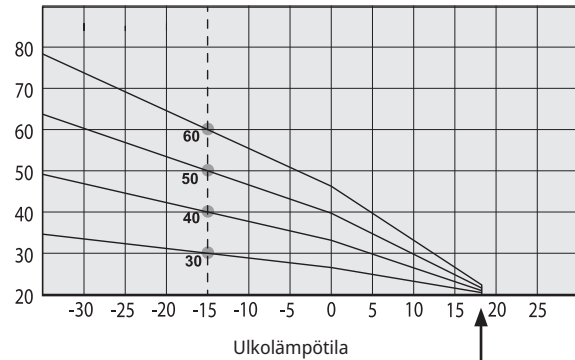
Kaltevuus  $50\text{ °C}$   
Säätö  $0\text{ °C}$

### Esimerkki

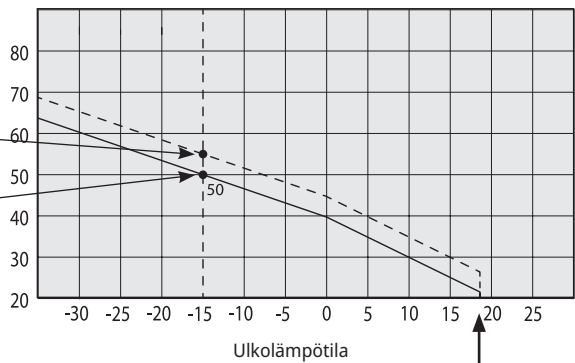
Käyrän kaltevuus  $60\text{ °C}$   
Käyrän säätö  $0\text{ °C}$

Tässä esimerkissä suurimmaksi mahdolliseksi menoveden lämpötilaksi on säädetty  $55\text{ °C}$ .  
Pienin sallittu lähtölämpötila on  $27\text{ °C}$  (esimerkiksi kesän kellarilämpötila tai kylpyhuoneen lattiapiirit).

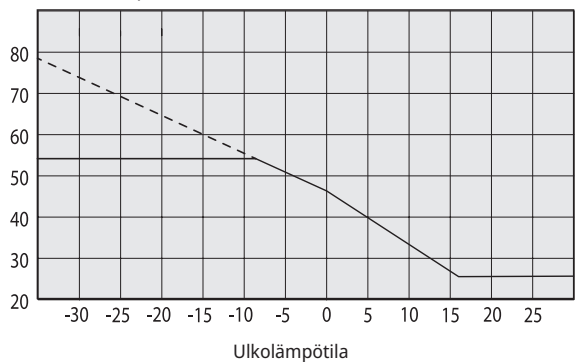
Menoveden lämpötila



Menoveden lämpötila



Menoveden lämpötila



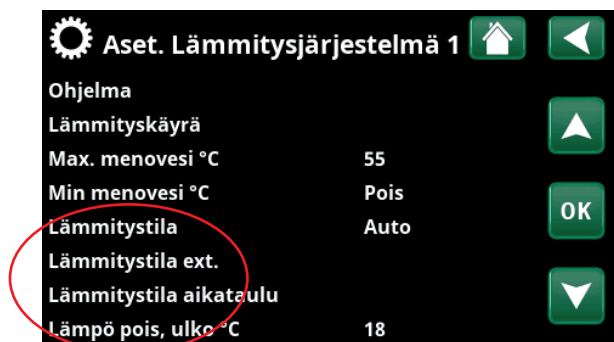
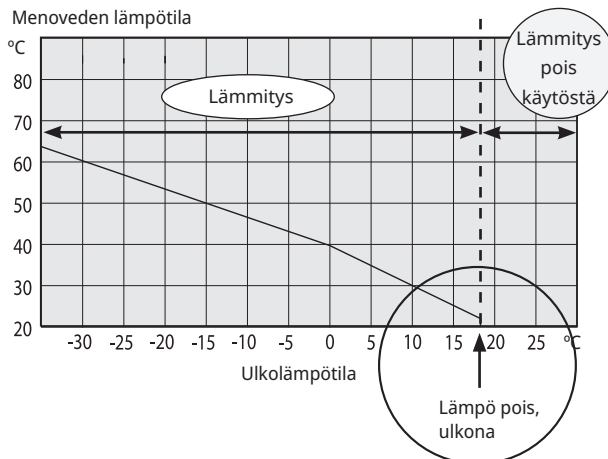
Liian matalaksi säädetty arvo voi johtaa siihen, että haluttua huonelämpötilaa ei saavuteta. Silloin lämmityskäyrä voidaan säätää yllä esitetyllä tavalla tarpeen mukaan

### Kesäkausi

Kaikissa kiinteistöissä on omia lämmönlähteitä (valaisimet, liedet, ihmiset jne.), joiden ansiosta lämpö voidaan sulkea toivottua huonelämpötilaa alhaisemmassa ulkolämpötilassa. Mitä paremmin talo on eristetty, sitä aiemmin lämpöpumppu voidaan sulkea.

Esimerkki osoittaa tuotteen perussäädön 18 °C. Tätä arvoa, "**Lämpö pois, ulko**", voidaan muuttaa valikossa "Edistyneempi/Asetukset/Lämmitysjärjestelmä". Järjestelmäpumpulla varustetussa järjestelmässä pumppu pysäytetään, kun lämmitys suljetaan. Lämpö käynnistyy automaattisesti, kun lämpöä taas tarvitaan.

Katso lisätietoja lämmitystilän asetuksesta luvusta "Määrittely/Lämmitysjärjestelmä".



Osa valikkoa "Edistyneempi/Asetukset/Lämmitysjärjestelmä/LJ1".

## 9. Tekniset tiedot

Syöttöjännite	CTC GS 606			CTC GS 608			
CTC No.	589310001	589311001	589312001	589310002	589311002	589312002	
Käyttöjännite	400V 3N- 50Hz	230V 1N- 50Hz	230V 3- 50Hz	400V 3N- 50Hz	230V 1N- 50Hz	230V 3- 50Hz	
Nimellisteho, jäähdytysmoduuli	kW	2.4	2.75	2.75	3.6	3.45	3.45
Nimellisteho	kW	11.5	8.25	9.75	12.7	8.95	10.45
Nimellisvirta ilman sähkövastus	A	3.5	10.9	10.9	5.1	15.3	15.3
Nimellisvirta	A	17.1	38	18.09	18.6	42.5	34
Sähkövastuksen maksimiteho ryhmäsulakkeella: <sup>1)</sup>	kW	2.1/2.1/ 6.9/9.0/9.0	0.3/0.9/3.2/ 3.2/5.5/5.5	3.5/4.7/5.9/ 7.0/7.0/7.0	0.9/2.1/4.9/ 7.8/9.0	0.0/0.0/0.9/ 2.3/5.5/5.5	0.0/3.5/4.7/ 5.9/7.0/7.0
Sulakkeella maksimi	A	20	50	32	20	50	35
Suurin käynnistysvirta	A	16.6	18.09	18.09	17.7	21.4	21.4
Tehoalue, sähkövastus (min-max)	kW	0.3 - 9.0	0.3 - 5.5	1.2 - 7.0	0.3 - 9.0	0.3 - 5.5	1.2 - 7.0
Kotelointiluokka (IP)		IP X1	IP X1	IP X1	IP X1	IP X1	IP X1
HP Keymark Cert.		012- C700089	012- C700089	-	012- C700090	012- C700090	-

<sup>1)</sup> CTC GS 606/608 3x400V: 10A / 13A / 16A / 20A / 25A  
 CTC GS 606/608 1x230V / 3x230V: 20A / 25A / 32A / 35A / 50A / 63A

Lämpöpumpun käyttötiedot		CTC GS 606		CTC GS 608	
Antoteho <sup>2)</sup>	B0/35   B5/W35   B10/W35	kW	6.04   6.8   7.54	8.29   9.52   10.9	
Ottoteho <sup>2)</sup>	B0/35   B5/W35   B10/W35	kW	1.34   1.33   1.41	1.74   1.76   1.83	
COP <sup>2)</sup>	B0/35   B5/W35   B10/W35	-	4.52   5.11   5.36	4.77   5.4   5.93	

<sup>2)</sup> EN14511

Kattilajärjestelmä		CTC GS 606		CTC GS 608	
Kattilan vesitilavuus (V)	l	229			
Kattilan maksimi käyttöpaine (PS)	bar	3.0			
Kattilan maksimi lämpötila (TS)	°C	100			
Suurin käyttölämpötila lauhdutin	°C	65			
Virtaus qw vähintään A7 tai B0/W35, Δt = 15K	l/s	0.10	0.11		
Virtaus qw nimellisesti A7 tai B0/W35, Δt = 5K	l/s	0.29	0.41		
Suurin ulkoisesti käytettävissä oleva painekorkeus, nimellisvirta	kPa	66	56		
Kattilajärjestelmän paineen lasku		Katso kaavio luvussa „Putkiasennus“.			

Liuospiiri		CTC GS 606		CTC GS 608	
Nestetilavuus (V)	l	3.57	4.1		
Liuoksen min./maks.-lämpötila (TS)	°C	-5 / +20			
Liuoksen min./maks.-paine (PS)	bar	0.2 / 3.0			
Virtaus qc vähintään B0/W35, Δt = 6K	l/s	0.21	0.23		
Virtaus qc nimellisesti B0/W35, Δt = 3K	l/s	0.33	0.46		
Pumpun kapasiteetti		Katso kaavio luvussa „Putkiasennus“.			
Ulkoisesti käytettävissä oleva pumpun paine nimellisvirtauksella	kPa	48	41		

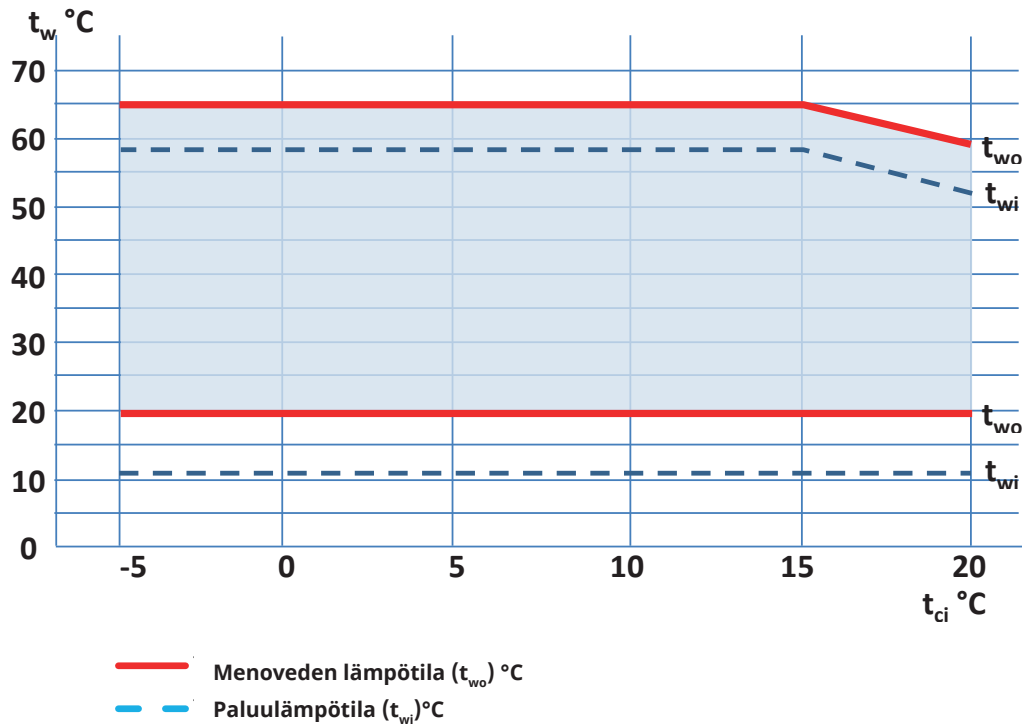
Käyttövesivesijärjestelmä		CTC GS 606	CTC GS 608
Vesitilavuus (V)	l	1.7	
Maks. käyttöpainne (PS)	bar	10	
Maks. käyttölämpötila (TS)	°C	100	
LKV kap. (EN16147) Talous / Normaali / Mukavuus			
LKV kapasiteetti (40°C)	l	210 / 239 / 304	210 / 241 / 304
COP/ (Käyttöjakso)		2.19 / 2.49 / 2.32	2.58 / 2.78 / 2.57
Seisokin menetys (S <sub>stby</sub> )		0.014 / 0.057 / 0.072	0.018 / 0.046 / 0.053
Putkiliitännät			
Kylmäaine ulk. halk. kupariputki (joustava letku)			
Lämmönsiirtoaine ulk. halk. kupariputki	mm	22	
Lämminvesiliitäntä ulk. halk.			
Kylmävesiliitäntä ulk. halk.	mm	22	
Muita tietoja			
Kylmäainemäärä (R407C,fluorisoivat kasvihuonekaasut GWP 1774)	kg	1.9	
CO <sub>2</sub> vastaavuus	ton	3.371	
Katkaisuarvo pressostaatti HT	bar	31	
Paino pakkauksen kanssa / ilman pakkausta	kg	285 / 256 (283 / 254: 3x400V)	283 / 254 (281 / 252: 3x400V)
Mitat (syvyys x leveys x korkeus)	mm	673 x 596 x 1876	673 x 596 x 1882
Tarvittava korkeus	mm	1940	
Äänenteho (L <sub>WA</sub> ) B0/W35 / B0/W55 (EN12102)	dB(A)	41 / 41	39 / 39
Äänenpaine (L <sub>PA</sub> ) 1m B0/W35 (EN ISO 11203)	dB(A)	36	34

Tuotteet eivät vaadi vuosittaista kylmäaine vuoto tarkastusta.

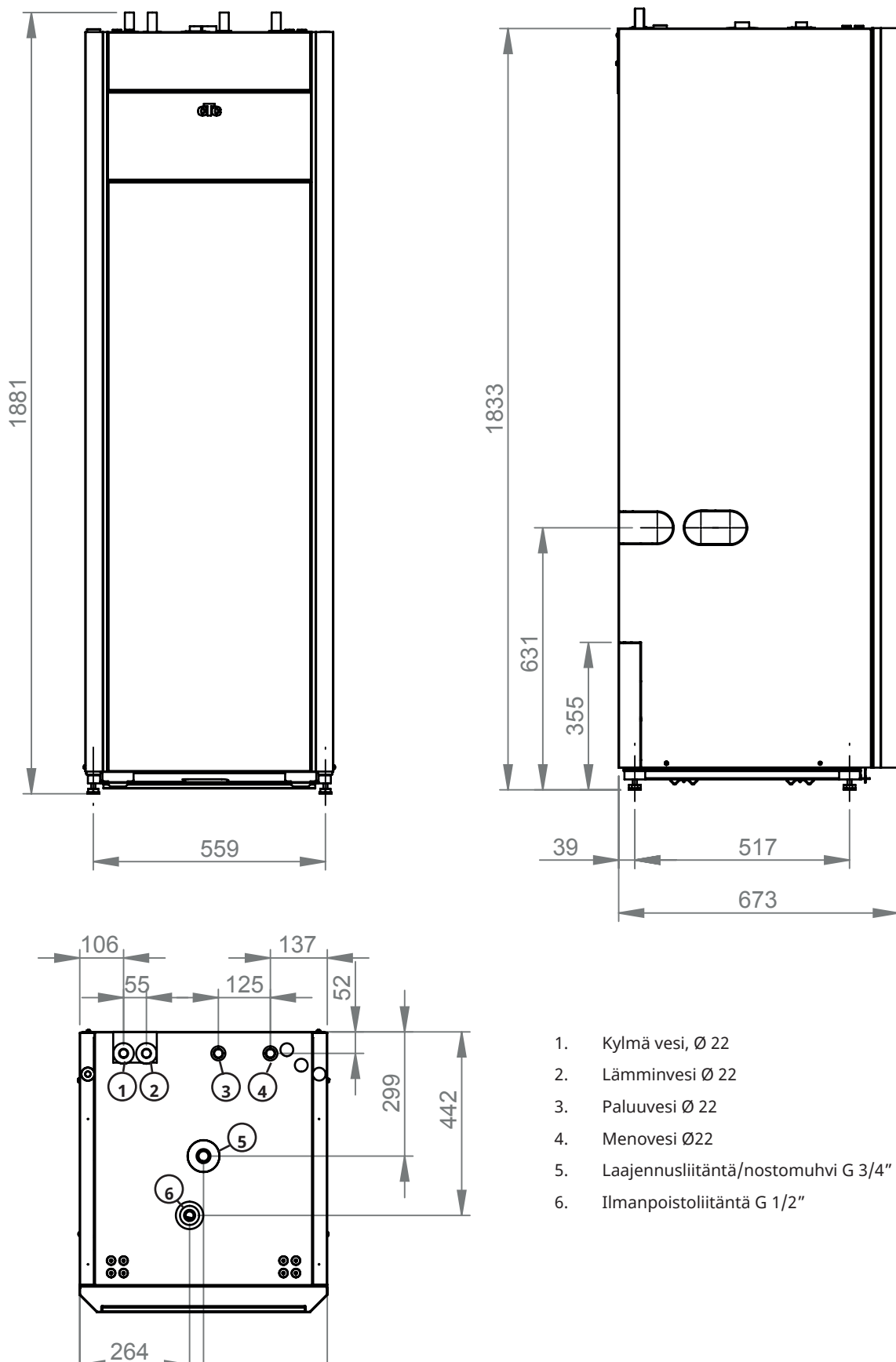
## 9.1 Käyttöalue CTC GS

Alue perustuu vakiokäyttöolosuhteisiin, minkä vuoksi se voi vaihdella hieman eri asennuksissa.

( $t_{ci}$  = lämpötila, liuos sisään)



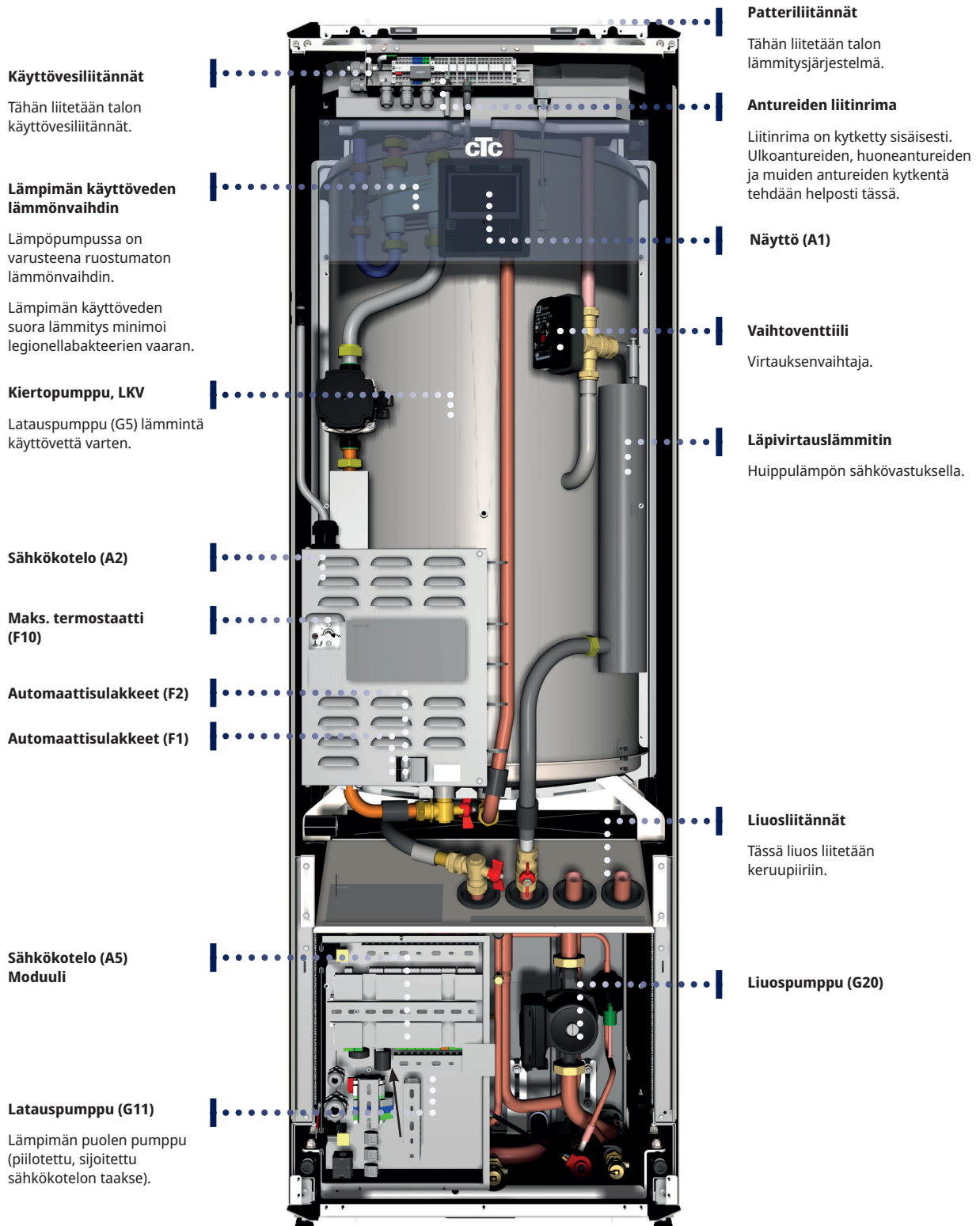
## 9.2 Mitat



## 10. Rakenne

Alla oleva kuva esittää lämpöpumpun periaatteellisen rakenteen.

Kallion tai maan energia siirretään kylmäpiiriin. Kompressorinostaa lämpötilan käyttökelpoiselle tasolle. Sitten energia syötetään lämmitys- ja lämminvesijärjestelmään.



## 11. Paramettiluettelo CTC GS 600

	Tehtiasetus
<b>Lämmitysjärjestelmä</b>	
Ohjelma Talous	-
Huonelämpö muutos °C	-2.0
Jälkikäynti, min	30
Ohjelma Mukavuus	-
Huonelämpö muutos °C	2.0
Jälkikäynti, min	30
Max menovesi °C	60
Min menovesi °C	Pois
Lämmitystila	Auto
Lämpö pois, ulko °C	18
Lämpö pois, aika (min)	120
Lämpö päälle, aika (min)	120
Yöpudotus °C	5
Huonelämmön yöpudotus °C	-2
Huonelämmön loma-ajan pudotus	-2
Menoveden yöpudotus °C	-3
Menoveden loma-ajan pudotus	-3
Säädä huonelämpötila (min.)	Pois
Hälytys alhainen huone °C	5
SmartGrid Halpasähkö °C	Pois
SmartGrid Ylikapasit. °C	Pois
SmartGrid Estetty	Pois
Max aika lämmitys	20
Latauspumppu %	60*
Lattiankuivaus	Pois
Lattiatointinto temp °C	25
Lattiankuivaus	Pois
<b>Lämpöpumppu</b>	
Kompressor	Lukittu
Liospumppu	Auto
Kompressor stop liuos °C	-5
Sähkö tariffi LP	Ei
SmartGrid esto LP	Ei
Käynnistys asteminuutilla	-60
Maks. RPS	100
Vapaa viilennys, liospumppu Päälle	Päälle
<b>Sähkövastus</b>	
Max sähkövastus kW	5.8*
Max sähkövastus LKV kW	0.0*
Käynnistys asteminuutilla	-500
Askelero, asteminuuttia	-50
Pääsulake A	20

	Tehtiasetus
Virrantunnistimien muutosluku	1
Sähkötariffi	Ei
SmartGrid sähkö estetty	Ei
<b>Lämmin käyttövesi (LKV tankki)</b>	
LKV-ohjelma	Talous Normaali Mukavuus
Start/stop ero ylä °C	5
Max aika LKV (min)	30
Latauspumppu %	90
SmartGrid Estetty °C	Pois
SmartGrid Halpasähkö °C	Pois
SmartGrid Ylikapasit. °C	Pois
SmartGrid Ylikapasit. Estetty LP	Ei
Käyntiaika LKV kierto (min)	4
Jaksonaika LKV kierto (min)	15
Aika lisä LKV Kauko-ohjaus	0.0
Läm.piiri 2 shuntti sulk.	120
<b>Ulkoisen lämmönlähde (EVK)</b>	
Latauksen start °C	70
Stop ero °C	5
SmartGrid kapasit. estetty	Ei
<b>Termostaatti ohjaus</b>	
Lataus käynnistysero °C	7
Lataus pysäytysero °C	3
Lataus lämpötila °C	60
Esto diff.termostaatin	Ei
<b>Viilennys</b>	
Huonelämpö Viilennys °C	25.0
SmartGrid Halpasähkö °C	Pois
SmartGrid Ylikapasit. °C	Pois
Ulkoisen esto, viilennys	Ei
<b>Kommunikaatio</b>	
<b>Internet</b>	-
<b>BMS</b>	-
<b>Sähkön hinnat</b>	
Hinnan valvonta	Ei
<b>Tehoraja</b>	
Tila	Estetty
Raja-arvo (kW)	4.2
Offset (kW)	0.2
Salli tehohippu	Kyllä

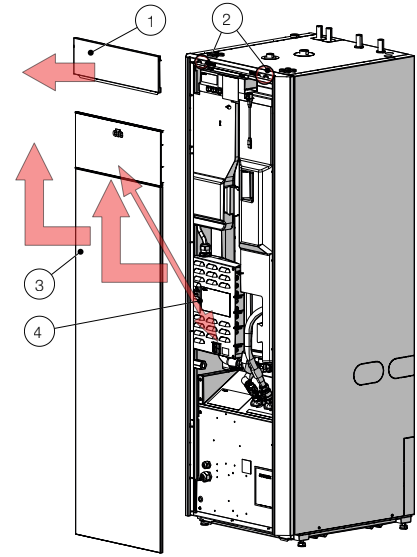
\*Säätöalue (Sähkövastuksen maksimiteho) vaihtelee lämpöpumppumallin mukaan, katso luku "Sähköasennus".

## 12. Putkiasennus

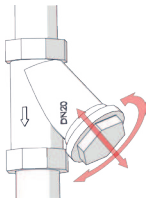
Asennus on tehtävä voimassa olevien määräysten mukaisesti. Tuote on liitettävä paisunta-astiaan avoimessa tai suljetussa järjestelmässä. **Muista huuhdella lämmitysjärjestelmä puhtaaksi ennen liittämistä.** Tee kaikki asennukseen liittyvät säädöt luvun "Ensimmäinen käynnistys" ohjeiden mukaisesti.

Etulevy on irrotettava paisunta-astian esipaineen säätämiseksi sekä putkiliitosten tarkistamiseksi ennen ensimmäistä käynnistystä.

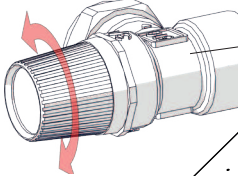
1. Irrota magneettista.
2. Löysää kaksi päällä olevaa ruuvia.
3. Käännä etulevy auki ja aseta se sivuun.
4. Huomaa, että etulevyn näytön johto saattaa vahingoittua helposti.



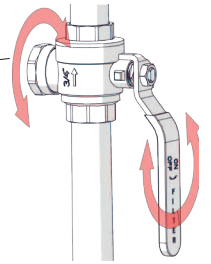
Käyttöveden lianerotin



Varoventtiili

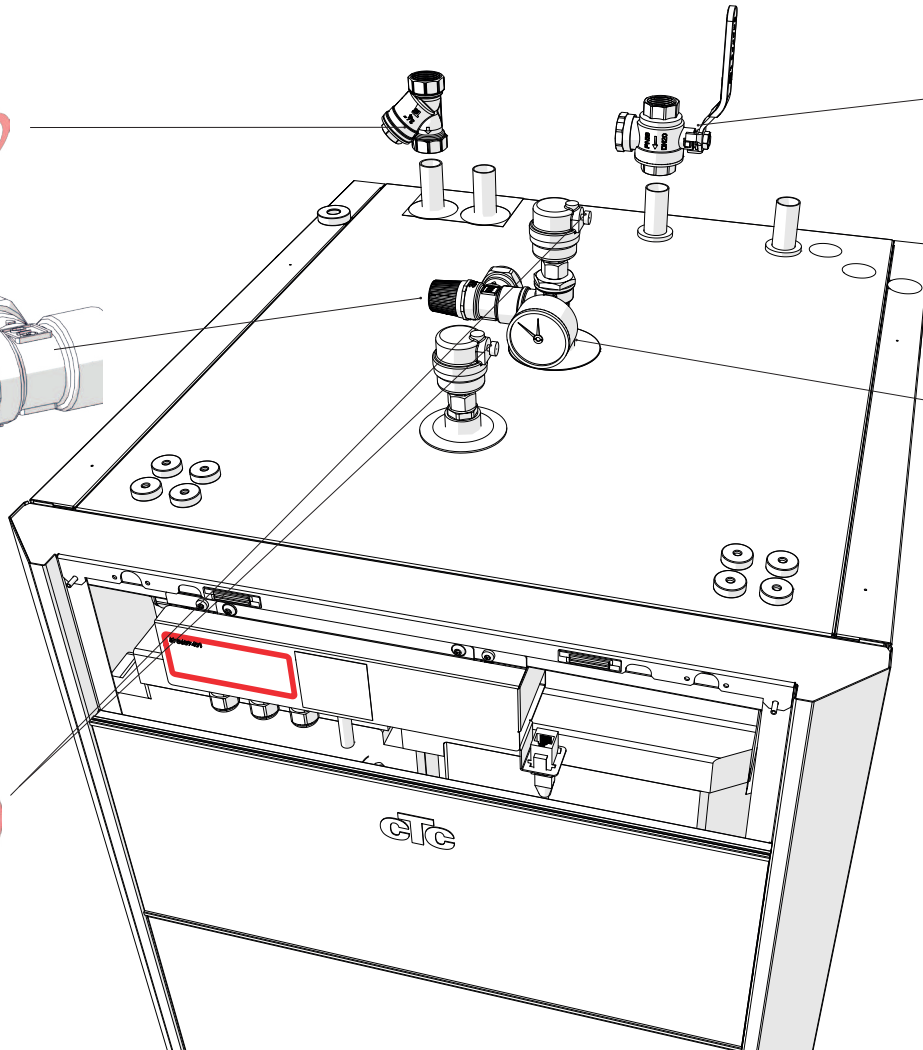
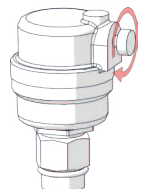


Palloventtiili lianerottimella



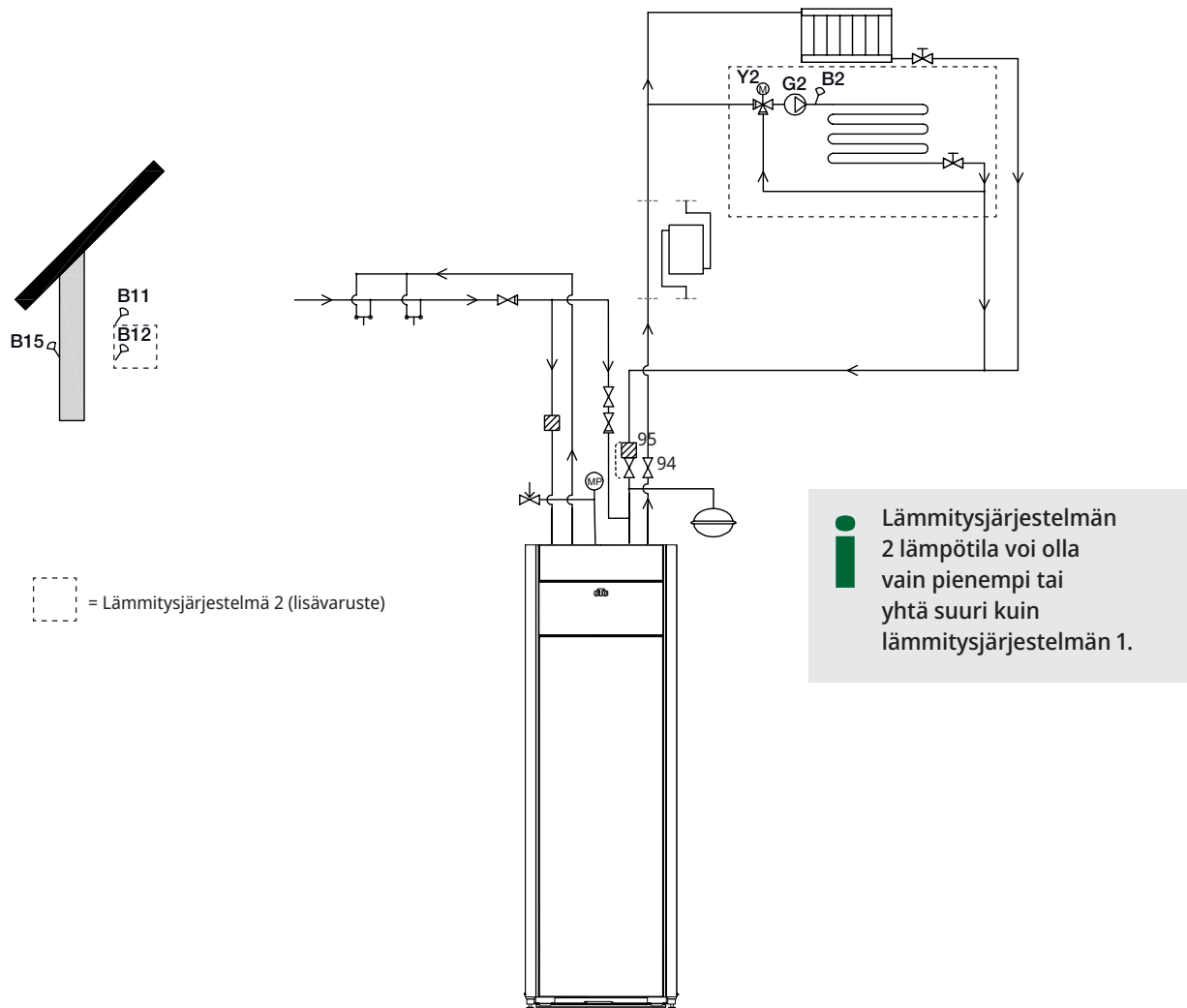
Painemittari

Automaattinen ilmanpoistin



## 12.1 Kytöntäkaavio

Tässä kaaviossa esitetään, kuinka lämpöpumppu liitetään talon lämmitysjärjestelmän ja LKV-järjestelmään. Liitännät ja järjestelmät voivat näyttää erilaisilta riippuen esimerkiksi siitä, onko käytössä yksi- vai kaksoisputkijärjestelmä. Valmiit asennukset voivat olla erilaisia. Katso kylmän puolen liitännät luvusta "Liuospiirin liittäminen".



### 12.1.1 Lämmitysjärjestelmän täyttöventtiili

Asenna täyttöventtiili kylmävesiliitoksen ja lämmitysjärjestelmän paluuputken väliin.

### 12.1.2 Takaiskuventtiili

Asenna takaiskuventtiili kylmän käyttöveden tuloputkeen.

### 12.1.3 Sulkuventtiilit

On tärkeää asentaa sulkuventtiili (94) sekä menoputkeen.

Toimitukseen sisältyvä suodatinpalloventtiili (95) asennetaan lämmitysjärjestelmän paluuputkeen.

### 12.1.4 Varoventtiili

Lämmitysjärjestelmän lämpöpumpun (2,5 bar) varoventtiili on asennettava voimassa olevien määräysten mukaisesti. Ylivuotoputki yhdistetään lattiakaivoon, joko suoraan tai ylivuotosuppiloon, jos etäisyyttä on yli kaksi metriä. Ylivuotoputkesta on oltava kaato lattiakaivoon. Se asennetaan jäätymättömäksi ja jätetään auki/paineettomaksi.

### 12.1.5 Painemittari järjestelmäpaine

Asenna painemittari paisuntoputkeen tai lämmitysjärjestelmän paluuputkeen.

### 12.1.6 Paisunta-astian liittäminen (lisävaruste)

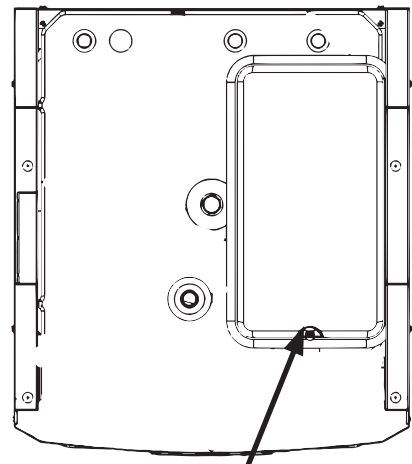
Lämpöpumppu kannattaa liittää suljettuun paisunta-astiaan. Lämpöpumppuun on saatavana 18 litran suljettu paisunta-astia, joka sijoitetaan tuotteen yläosaan. Paisunta-astia tarvittavalla letkulla ja liittimillä on saatavana lisävarusteena.

Mikäli käytetään avointa järjestelmää, on paisunta-astian ja korkeimmalla sijaitsevan lämpöpatterin välisen etäisyyden oltava vähintään 2,5 metriä, jotta välttyttäisiin järjestelmän hapettumiselta.

Mikäli lämpöpumppu liitetään yhteen toisen lämmönlähteen kanssa, esim. jo olemassa olevaan kattilaan, täytyy laitteilla olla erilliset paisunta-astiat.

**!** HUOM! On tärkeää asentaa sulkuventtiilit sekä menoputkeen.

**!** HUOM! Lattiakaivoon menevä ylivuotoputki on asennettava!



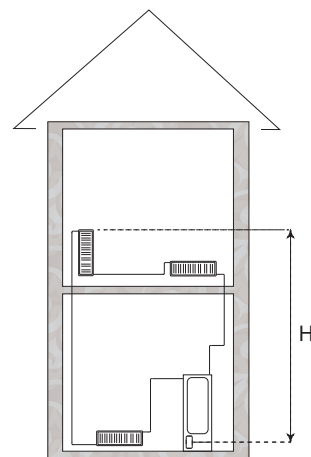
Paisunta-astian sijoittaminen.

### 12.1.7 Paisuntasäiliön esipaine

Paisuntasäiliön esipaine mitoitetaan korkeimmalle sijoitetun patterin ja paisuntasäiliön välisen korkeuden (H) mukaan. Esipaine on tarkistettava/ säädettävä ennen järjestelmän täyttämistä vedellä. Järjestelmäpaine on asetettava 0,3 baaria paisuntasäiliön esipainetta korkeammaksi. Tämä tarkoittaa, että esimerkiksi 1,0 baarin (5 mvp) esipaineella korkeusero saa olla enintään 10 m.

Enimmäiskorkeus (H) (m)	Esipaine (bar)	Lämmitysjärjestelmän enimmäistilavuus (ilman tuotetta) (L)
5	0.5	179
10	1.0	78

Taulukko edellyttää lisävarusteena saatavan CTC GSI/CTC GS -asennussarjan sisältämän paisuntasäiliön asentamista.

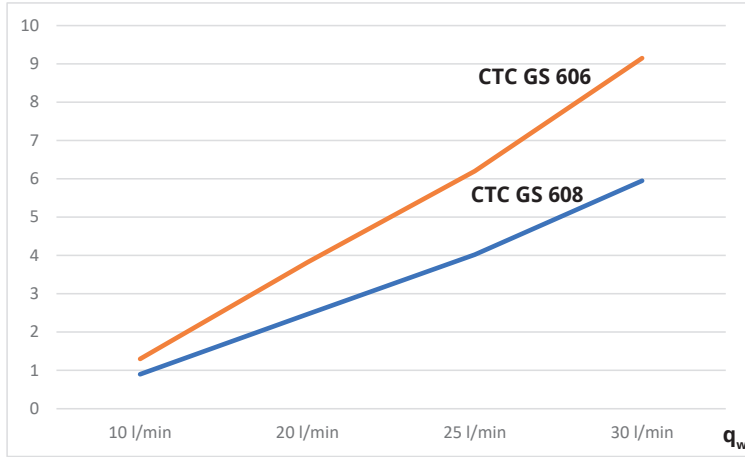


- ! Paisunta-astia esipaine on noin 1 baari, joten esipaine on säädettävä sopivaksi kiinteistön mukaisesti. Säätö on tehtävä ennen veden lisäämistä järjestelmään.
- Jos käytetään avointa paisunta-astia, on paisunta-astia ja korkeimmalla sijaitsevan lämpöpatterin välisen etäisyyden oltava vähintään 2,5 metriä, jotta vältetään järjestelmän hapettumiselta. Jos lämpöpumppu liitetään yhteen toisen lämmönlähteen kanssa, esimerkiksi jo olemassa olevaan kattilaan, täytyy laitteilla olla erilliset paisunta-astia.

### 12.1.8 Painehäviökaavio - lämmin puoli

CTC GS 606 / CTC GS 608

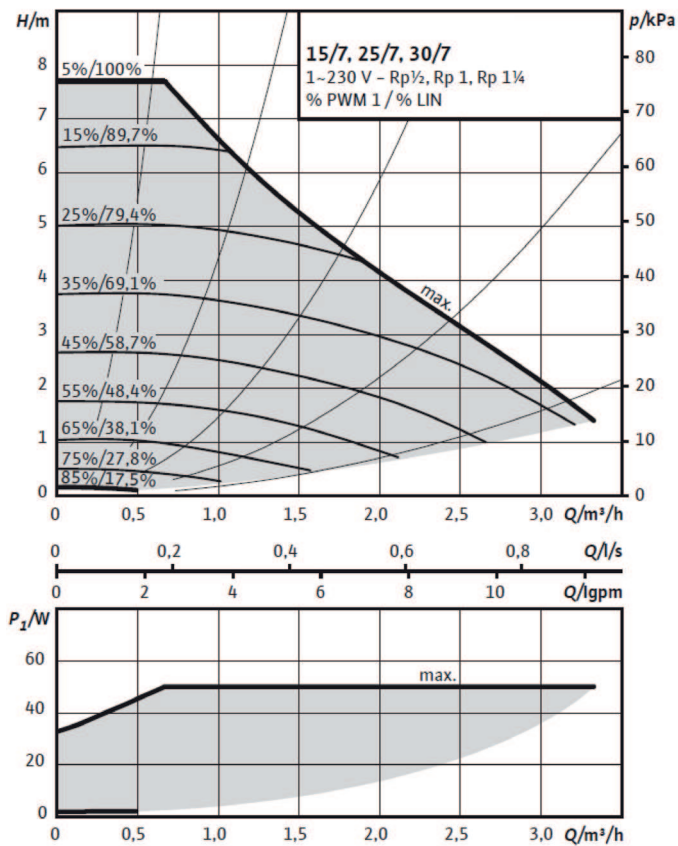
$\Delta p$  kPa



### 12.1.9 Varaajapumppu (G11)

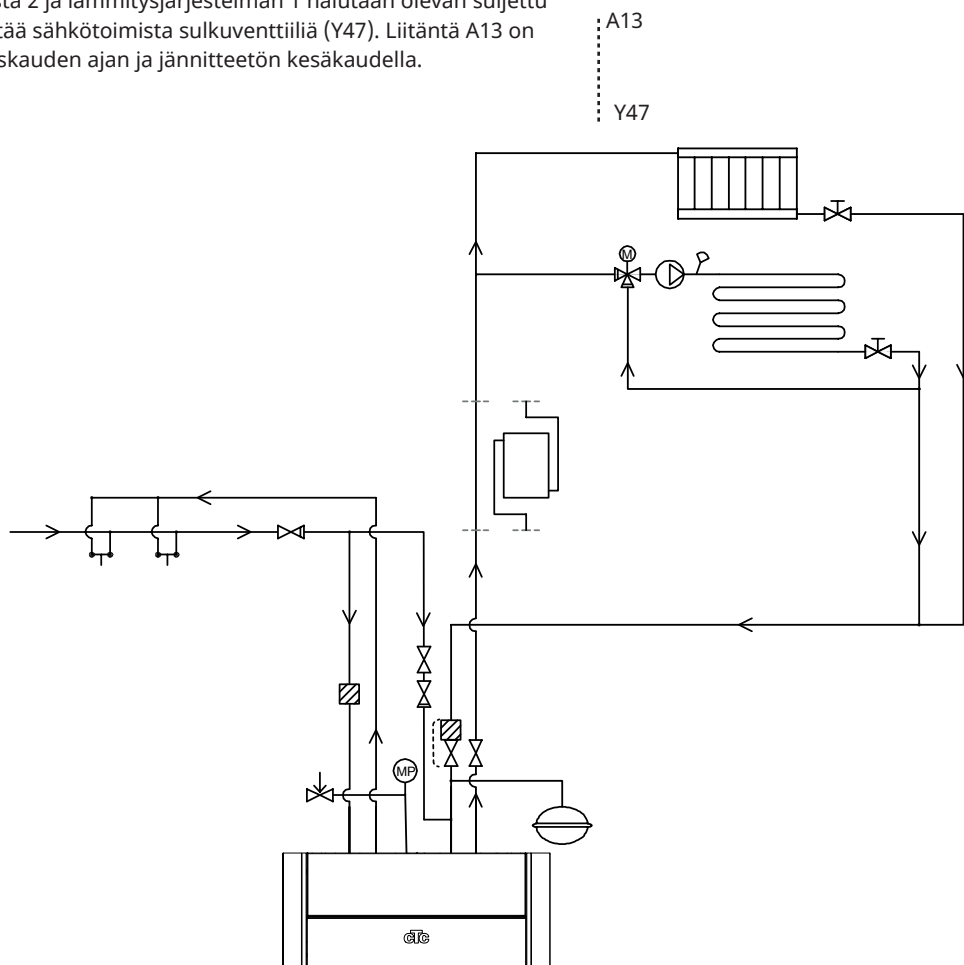
CTC GS 608 / CTC GS 612

25/7-130 PWM



### 12.1.10 Sähkötoiminen sulkuventtiili Y47

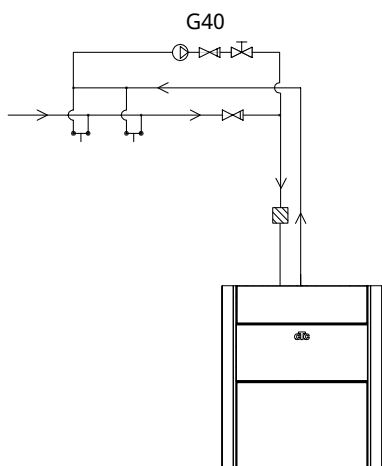
Jos käytössä on kaksi lämmitysjärjestelmää ja peruslämpö halutaan lämmitysjärjestelmästä 2 ja lämmitysjärjestelmän 1 halutaan olevan suljettu kesällä, voidaan käyttää sähkötoimista sulkuventtiiliä (Y47). Liitäntä A13 on jännitteinen lämmityskauden ajan ja jännitteetön kesäkaudella.



### 12.1.11 LKV-kierto (lisävaruste)

Lämpimän käyttöveden kierron asetukset edellyttävät laajennuskortin asennusta.

Lämpimän käyttöveden kierto kytketään liitäntäkaavion mukaisesti. G40-pumppua käytetään lämpimän veden kierrätykseen.



## 12.1.12 Ulkoinen lämmönlähde (EVK)

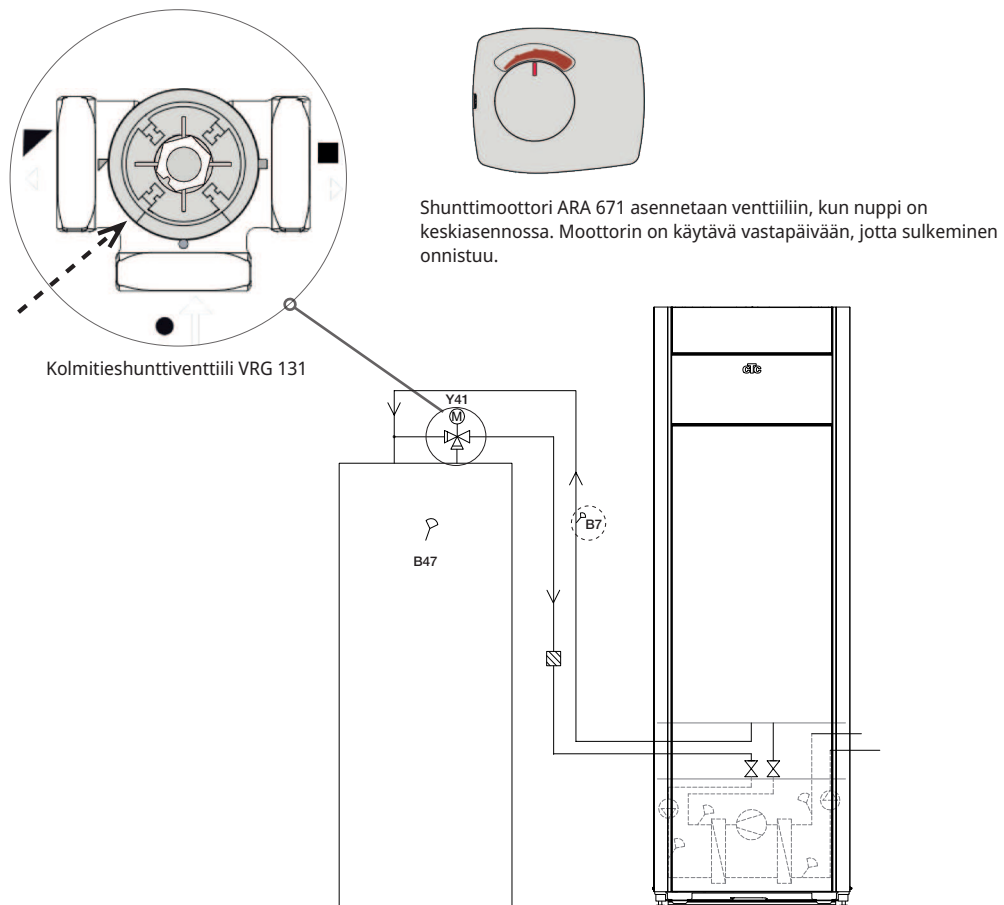
Tällä toiminnolla lämmitysjärjestelmän kytketään lisälämpölähteitä, esimerkiksi vesivaipalla varustettu kamiina tai aurinkolämmitys.

Ulkoisesta lämmönlähteestä tuleva lämpö jaetaan järjestelmälle shunttiventtiilin kautta, kun ulkoisen tankin asetettu lämpötila saavutetaan, ja se on vähintään 5 °C asetuseroa lämpimämpi. Jakelu loppuu, kun lämpötila on 3 °C lämpimämpi. Kompressori ja vastus ovat pysähdyksissä niin kauan kunnes ulkoisessa lämmönlähteessä on riittävästi energiaa. Lämpö jaetaan sekä lämmitysjärjestelmän että lämpimälle käyttövedelle.

Lämmön jakelu loppuu myös, kun saadaan jokin hälytyksistä: Menovesianturi 1, anturi LP sisään, Tiedons.virhe LP tai jos menovesianturi 1 on lämpimämpi kuin 80 °C.

Tee asetukset valikossa "Asetukset/Ulkoinen lämmönlähde".

HUOM! Kun ulkoinen lämmönlähde liitetään lämpöpumppuun, on paluuputkeen asennettava magneettisuodatin ULL:n ja lämpöpumpun välille lämmönvaihtimen suojaamiseksi.



### 12.1.13 Termostaattiohjaus

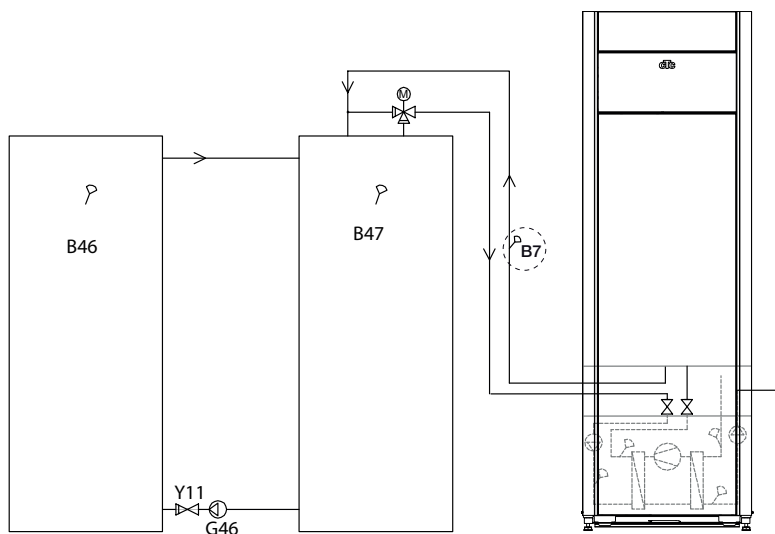
Termostaattiohjaustoimintoa käytetään, kun halutaan siirtää lämpöä anturilla varustetusta tankista (B46) anturilla varustettuun tankkiin (B47).

Toiminnolla verrataan tankkien lämpötiloja, ja kun lämpötila on korkeampi tankissa (B46), varaus tankkiin (B47) käynnistyy.

HUOM! Tiettyjä lämmönlähteitä, esim. kiinteän polttoaineen lämmityskattiloita, varten suositellaan latausautomaatteja muun muassa tulisijaan muodostuvan kondenssiveden ehkäisemiseksi.

Toimintoa ei voi yhdistää aurinkolämmitysjärjestelmään 2, jossa on CTC EcoTank. Tämä johtuu siitä, että käytetään samaa kiertovesipumppua (G46).

"Käyttötiedoissa/Termostaattiohjaustoiminto" näytetään teksti "Tila (Päällä/Pois)".



Varmista, että pumpussa on nopea virtaus (G46), jotta varauksen aikana saavutetaan pieni 5-10 °C:n lämpötilaero ULL-tankkiin verrattuna.

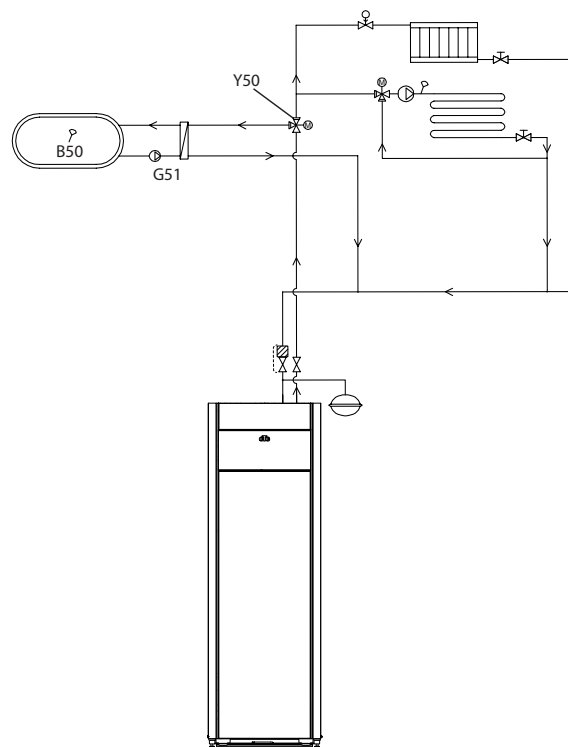
### 12.1.14 Allas (lisävaruste)

Allas kytketään järjestelmään vaihtoventtiilillä (Y50). Kokoonpanoon asennetaan vaihdin erottamaan nesteet toisistaan.

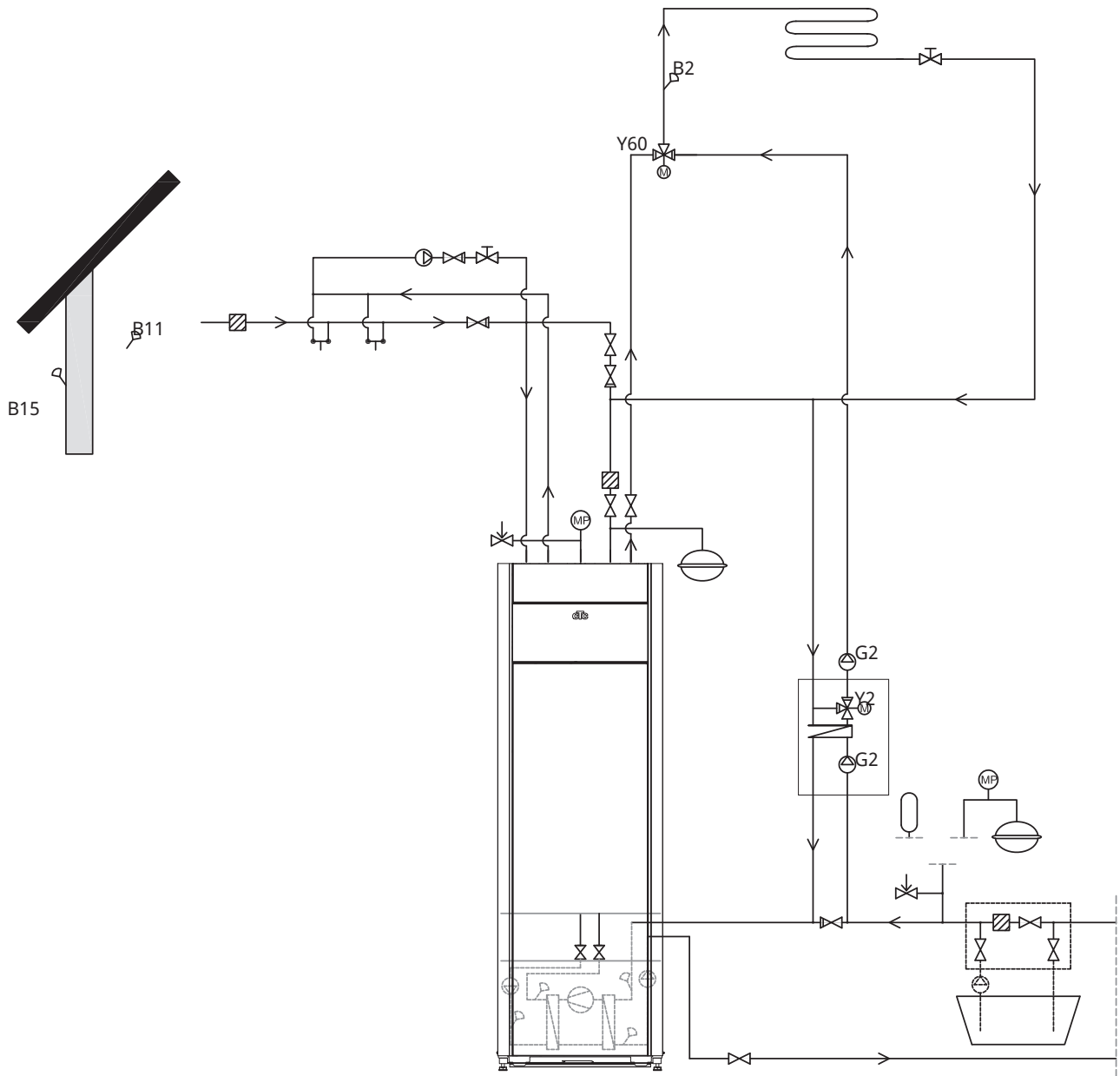
Kun allasta lämmitetään, vaihtoventtiili (Y50) vaihtaa suuntaa ja allaspumppu (G51) käynnistyy.

Sähkövastusta ei koskaan käytetä altaan lämmitykseen. Kun allasveden halutaan virtaavan keskeytyksettä, allaspumppu (G51) liitetään erilliseen syöttöön ja jatkuvaan jännitteeseen.

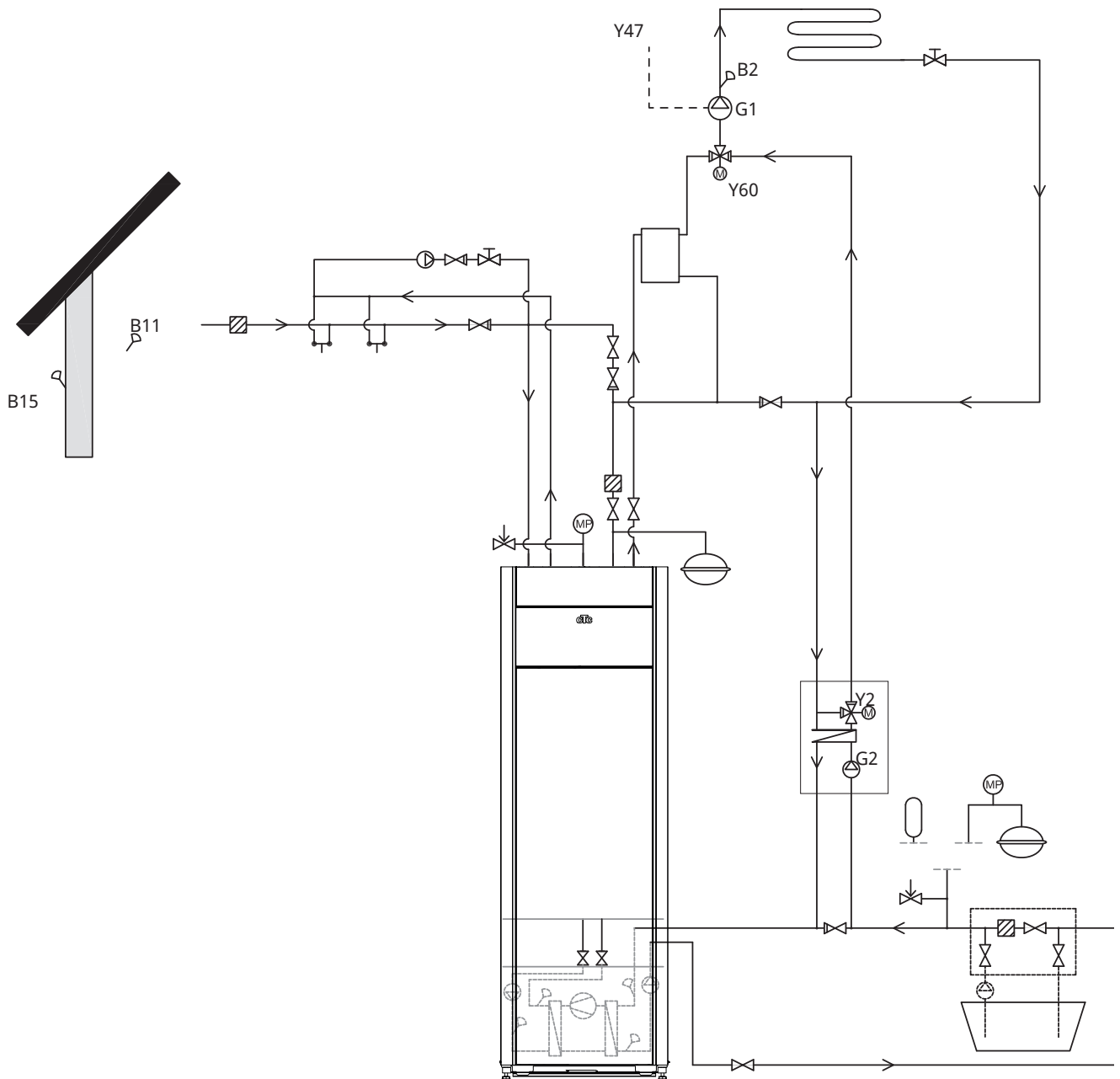
Altaan lämmityksen asentaminen lämmitysjärjestelmän edellyttää aina lisävarusteena saatavan laajennuskortin asennusta.



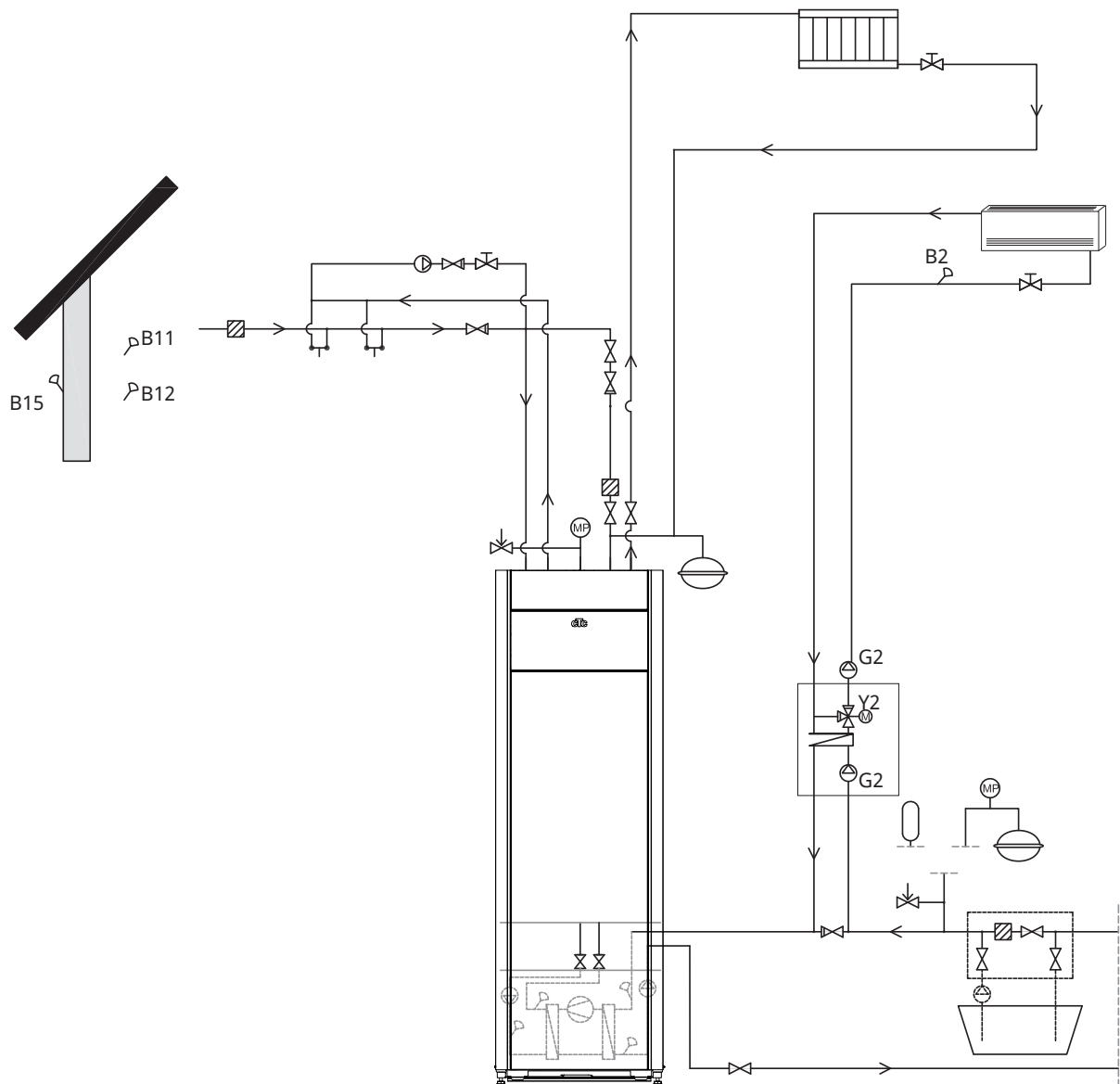
## 12.1.15 Periaatekaavio vapaa viilennys, vaihtoehto 1 yhteinen viilennys/lämmitys



## 12.1.16 Periaatekaavio vapaa viilennys, vaihtoehto 2 yhteinen viilennys/lämmitys



## 12.1.17 Periaatekaavio vapaa viilennys, vaihtoehto 3



## 12.1.18 Aurinkolämmitys (lisävaruste)

Aurinkolämmitys liitetään järjestelmään ulkoisen lämmönlähteen säiliön (ULL-säiliön) kautta.

Järjestelmään liitettävien aurinkopaneelien määrä riippuu veden määrästä tuotteessa tai säiliöissä, joihin aurinkopaneelit liitetään.

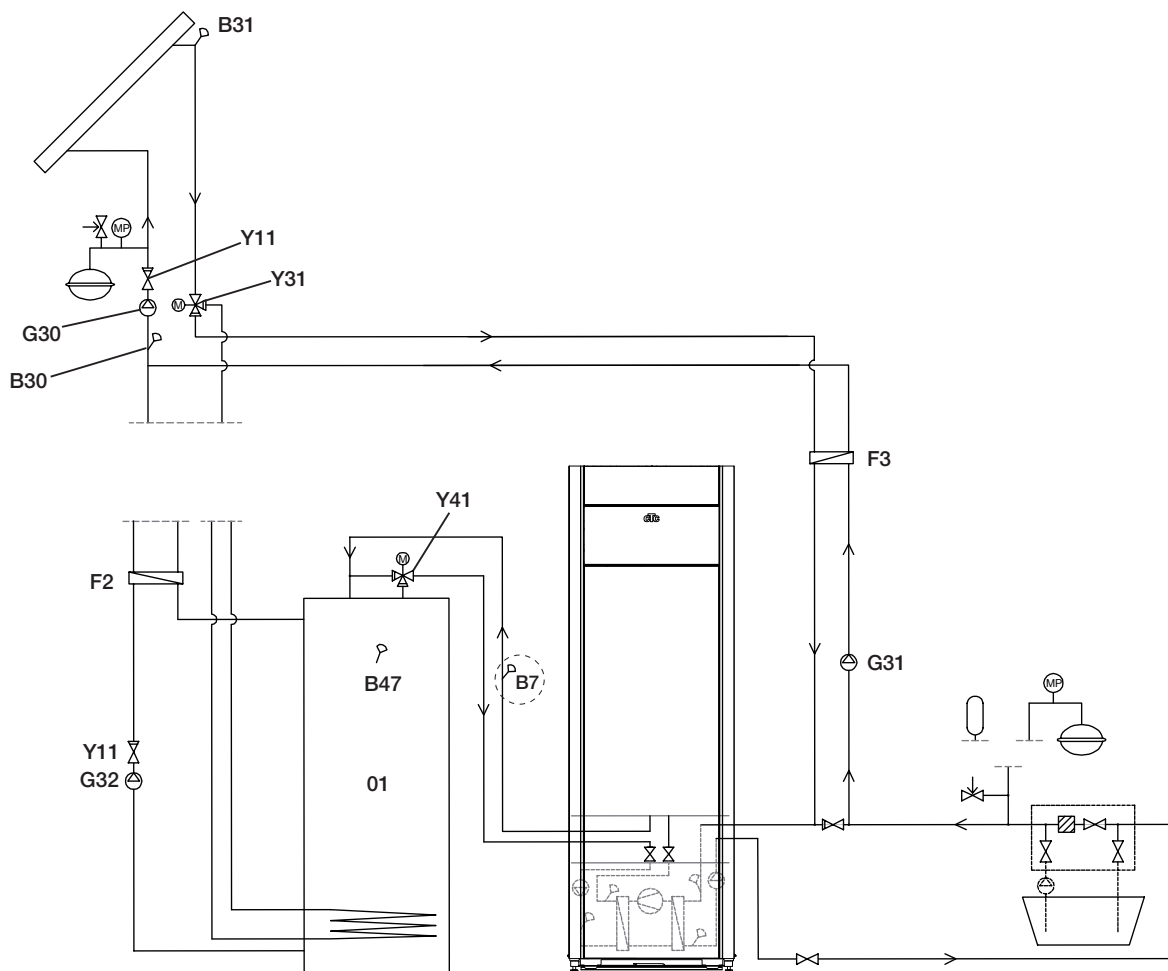
### Järjestelmä 1

Järjestelmä 1 on kokoonpano, jossa aurinkolämmitys on kytketty suoraan ulkoisen lämmönlähteen säiliöön (ULL-säiliöön).

#### Varausehdot (pääehdot, tehdasarvot)

- Varaus käynnistyy, kun B31 on 7 °C lämpimämpi kuin B6.
- Varaus päättyy, kun B31:n ja B30:n välinen lämpötilaero on 3 °C tai varauslämpötila on saavutettu.

Ulkoisen lämmönlähteen tankissa (01) voi olla myös aurinkopiiri, jolloin ei tarvita lämmönvaihdistinta (F2), pumppua (G32) eikä takaiskuventtiiliä (Y11).



Kytentäkaavion mukaan. Asentaja mitoittaa asennuksen ja täydentää sen asentamalla paisunta-astian, varoventtiilejä, ilmanerottimen yms.



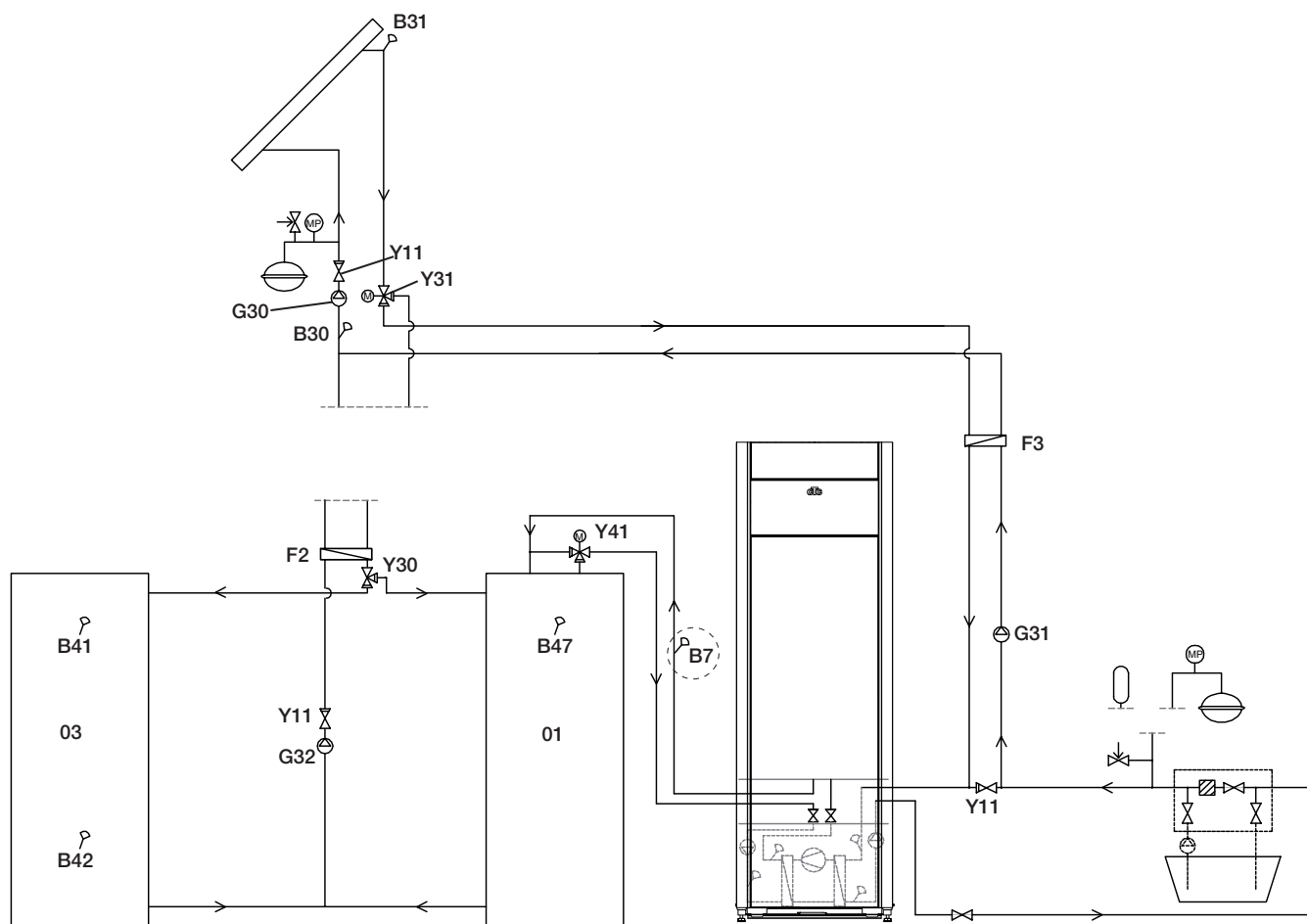
### Järjestelmä 3

Järjestelmä 3 on kokoonpano, jossa on lisätilavuus nimeltä 03. Sellainen voi olla suuri lisäsäiliö tai allas. Mitä suurempi vesitilavuus, sitä suurempi aurinkokeräinpinta-ala tarvitaan.

Järjestelmä 3 on aurinkolämpöjärjestelmä, joka on liitetty ulkoiseen lämmönlähdetankkiin (EVK-tankkiin) ja ylimääräiseen puskurisäiliöön. Järjestelmä mahdollistaa suuremman aurinkokeräinpinta-alan, koska järjestelmän vesimäärä on suurempi.

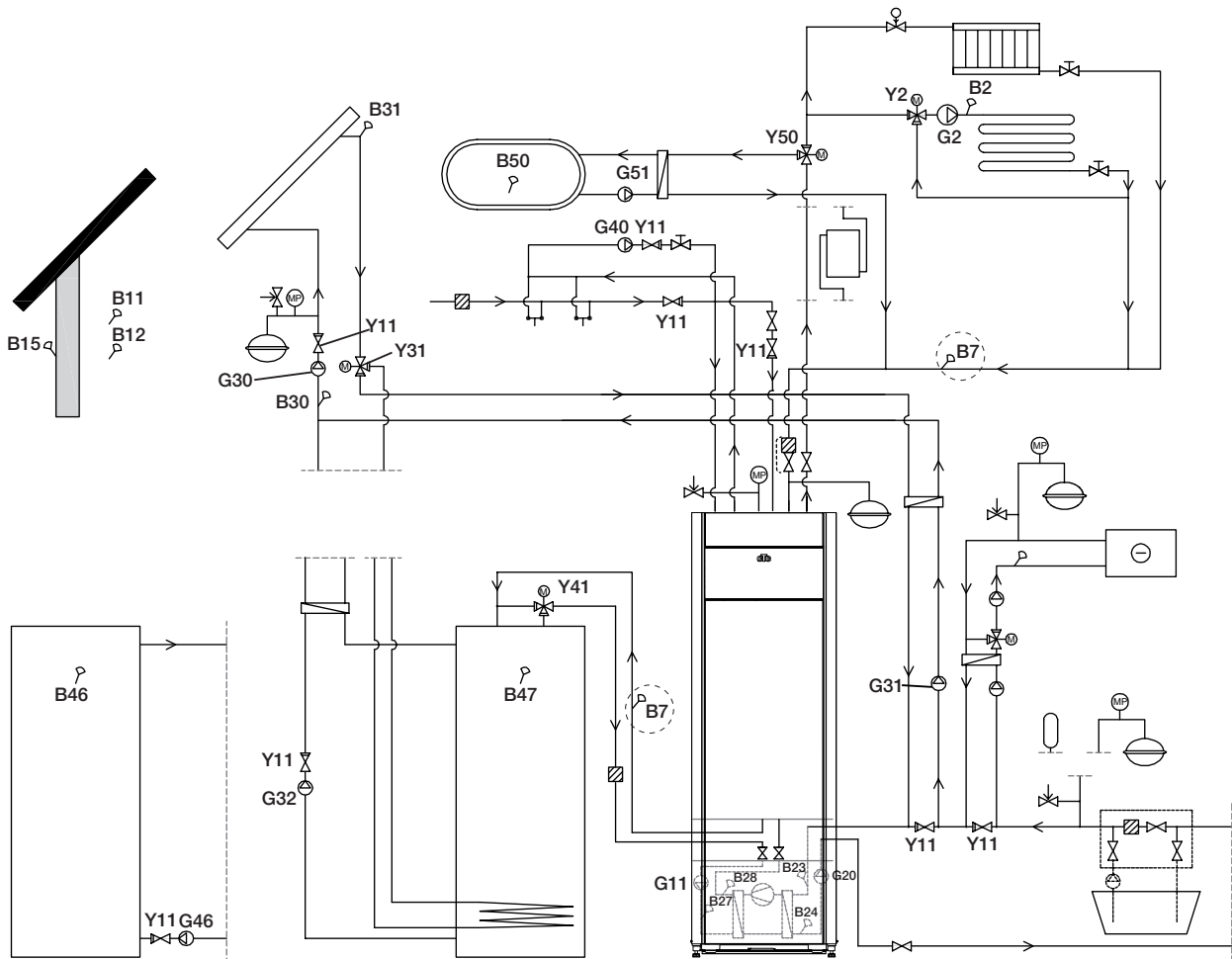
#### Varausehdot

- Varaus käynnistyy, kun B31 on 7 °C lämpimämpi kuin B42 tai B47.
- Varaus päättyy, kun B31:n ja B30:n välinen lämpötilaero on 3 °C tai varauslämpötila on saavutettu.



Kytentäkaavion mukaan. Asentaja mitoittaa asennuksen ja täydentää sen asentamalla paisunta-astian, varoventtiilejä, ilmanerottimen yms.

12.1.19 Periaatekaavio (kokonaisaikataulu)



## 13. Liuospiirin liittäminen

Kylmäainejärjestelmän, eli kalliioon tai maahan upotettavan kerääjän asentaminen ja liittäminen on annettava valtuutetun ammattilaisen tehtäväksi voimassa olevien määräysten mukaisesti.

Estä tarkasti kaikenlaisen lian pääsy keruuletkuihin, jotka on huuhdeltava puhtaiksi ennen liittämistä. Jätä katetulpat työskentelyn ajaksi aina paikalleen.

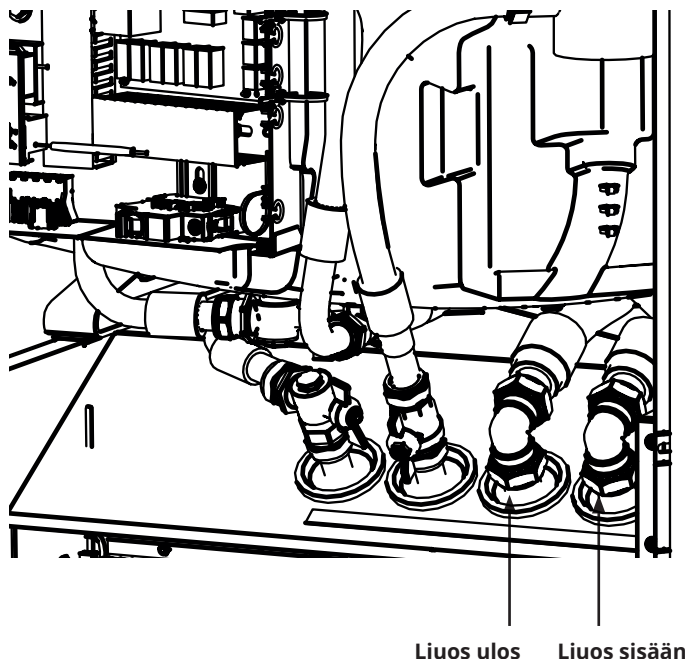
Kylmäainejärjestelmän lämpötila voi olla alle 0 °C. Siksi on tärkeää, että asennuksen aikana ei käytetä vesipohjaisia voiteluaineita tms. Samoin on tärkeää, että kaikki osat ovat suojattuja kondenssiveden varalta, jotta jäätä ei muodostu.

### 13.1 Liitännät

Liuosjärjestelmä voidaan liittää lämpöpumpun oikealle, vasemmalle tai takasivulle. Leikkaa peitelevytki auki siltä sivulta, johon liuosliitäntä asennetaan. Peitelevyjen edessä oleva eristys on valmiiksi uritettu, joten sen leikkaaminen auki toimitukseen sisältyvien liuosputkien läpivientiä varten on helppoa. Kun aukot on tehty eristeisiin ja sivulevyyn, asennus suoritetaan seuraavasti:

1. Toimitukseen sisältyvä suojalista asetetaan eristyslevyn reiän ympärille liuosputkien suojaamiseksi. Leikkaa tarvittaessa suojalistaa, jotta se sopii hyvin reikään.
2. Asenna tarvikepakkauksen puristusrengasliittimet jäähdytysmoduulin liitäntäputkiin. Asennuksen helpottamiseksi voidaan liuospumppun yläliitäntää tarvittaessa löysätä ja kääntää.
3. Vie liuosputket sivulevyn reiän läpi ja kytke ne puristusrengasliittimiin. Varmista, että eristys peittää kaikki liitännän osat jään ja kondenssiveden muodostumisen ehkäisemiseksi.
4. Keruujärjestelmä asennetaan sen jälkeen kytkentäkaavion mukaisesti.

Menoputki voidaan myös liittää toiselle puolelle ja paluu toiselle. Katso mittatiedot ja mittasuhteet kohdasta Mitat. Lämpöpumpun ja keruukierukan välisen putken mitan on oltava vähintään Ø28 mm.

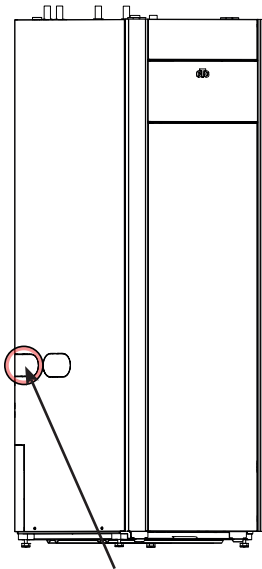


### 13.1.1 Kytentävaihtoehdot

#### Vasemmanpuoleinen asennus

1. Käytä takaosan läpivientiaukkoja.
2. Työnnä "liuos ulos" -putki sisään sivusta.
3. Vedä putkia ulos edestäpäin samaan aikaan, kun sitä työnnetään sisään sivustapäin.
4. Asenna "liuos sisään" -putki.
5. Työnnä putki sisään sivusta.
6. Vedä putkia ulos edestäpäin samaan aikaan, kun sitä työnnetään sisään sivustapäin.
7. Asenna "liuos ulos" -putki.

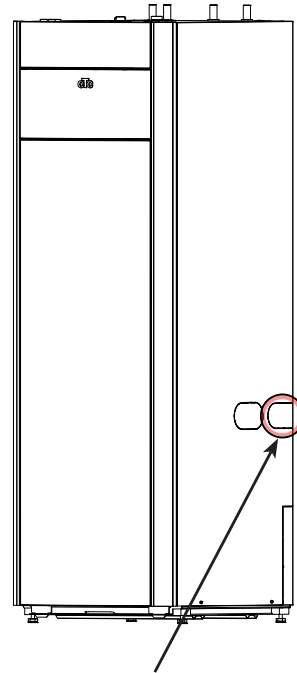
Jos putkia vedetään ulos edestäpäin ilman, että sitä työnnetään sivustapäin, putki ja sen eriste kiillautuvat tankin alle, jolloin eriste voi tuhoutua.



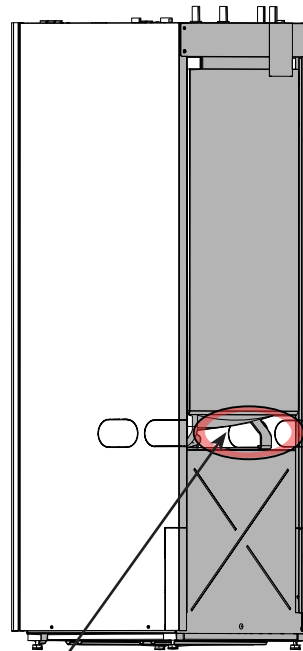
Kytentä, vasen puoli  
(Käytä takimmaisii liitöntöjä)

#### Oikeanpuoleinen asennus

1. Käytä takaosan läpivientiaukkoja.
2. Asenna "liuos ulos" -putki.
3. Asenna "liuos sisään" -putki.



Kytentä, oikea puoli  
(Käytä etummaisii liitöntöjä)



Liitöntä takasivulla

#### Asennus takapuolelta

1. Käytä läpivientiaukkoja.
2. Asenna "liuos ulos" -putki.
3. Työnnä putki sivulle tankin alle.
4. Asenna "liuos sisään" -putki.

### 13.1.2 Venttiilit

Venttiilit asennetaan seuraavalla sivulla olevan kytkentäkaavion mukaan. Kylmäpuolen huollon helpottamiseksi on asennettava sulkuventtiilit sekä tuleviin että lähteviin liitäntöihin. Asenna venttiilit liitosten yhteyteen niin, että voit myöhemmin täyttää ja ilmata keräyskierukkaa.

### 13.1.3 Kondenssiveden eristäminen

Liuosjärjestelmän johtimet on eristettävä kondensoitumisen varalta, muuten syntyy jäätä ja kondenssivettä.

### 13.1.4 Täyttö ja ilmaus

Keräyskierukka ei saa sisältää ilmaa, koska jo pienikin määrä sisään jäänyttä ilmaa voi vaarantaa lämpöpumpun toiminnan.

Sekoita vettä ja jäänestöainetta avoimessa astiassa. Liitä letkut sulkuventtiileihin (98a ja 98b) kuvan mukaisesti. HUOM! Letkujen koon on oltava vähintään ¾". Liitä ulkoinen voimakas pumppu (100) täyttöä ja ilmausta varten. Avaa venttiilit (98a ja 98b) niin, että liuos kulkee sekoitusastian (101) kautta. Varmista myös, että venttiili (98d) on auki.

#### Jos lämpöpumppu on kytketty sähköverkkoon, liuospumppu (102) käynnistetään seuraavasti:

- Siirry valikkoon "Edistyneempi / Huolto / Toimintatesti".
- Siirry kohtaan "Testi Lämpöpumppu/LP Liuospumppu" ja aktivoi se. Liuospumppu käy, kunnes se pysäytetään manuaalisesti.

Anna liuksen kiertää järjestelmässä pitkään, kunnes se on täysin ilmattu. Ilmataskuja voi olla jäljellä, vaikka nesteen mukana ei tule ilmaa.

Ilmaa tasoastia (96) avaamalla sen yläosassa oleva tulppa.

Sulje venttiili (98a) ja anna täyttöpumpun käydä edelleen. Täyttöpumppu (100) paineistaa nyt järjestelmän. Sulje myös venttiili (98b) ja täyttöpumppu. Jos tasoastian taso on liian alhainen, sulje venttiilit (98c) ja (98d). Kierrä tulppa auki ja täytä astia noin 2/3. Kierrä tulppa kiinni ja avaa venttiilit (98c) ja (98d).

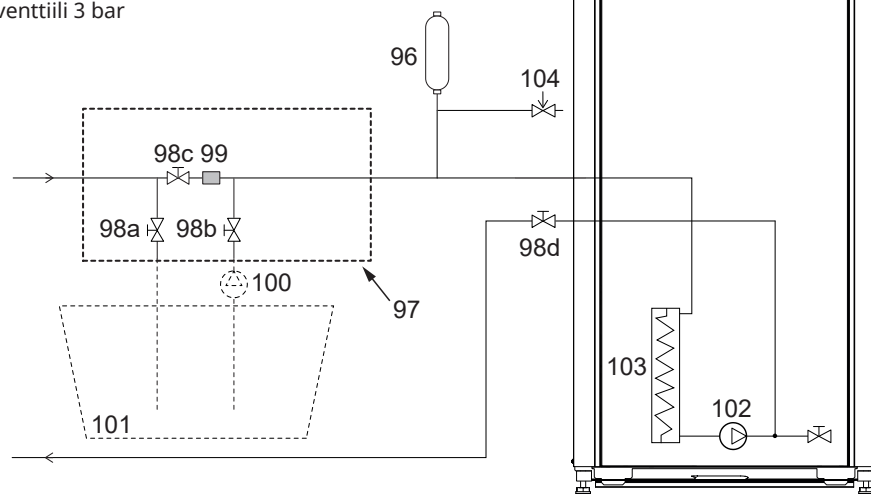
### 13.1.5 Paine-/tasovahti

Joissakin tapauksissa kylmäainepuolen tiiviys on suojattava erityisen hyvin paikallisten olosuhteiden tai määräysten vuoksi. Vaatimukset koskevat esimerkiksi tiettyjä kuntia, joissa asennus tapahtuu pohjavesialueella. Vuodon sattuessa kompressori ja liuospumppu pysähtyvät ja hälytys "Virtaus-/tasovahti" näkyy näytöllä. Katso kytkennät luvusta "Sähköasennus".

● Käytä toimintoa "Liuos jopa 10 päivän ajan" järjestelmän ilmaamiseksi kunnolla.

## 13.2 Kylmäaineen periaatekaavio

- 96 Tasoastia/paisunta-astia
- 97 Täyttölaite
- 98 Sulkuventtiilit
- 99 Suodatin
- 100 Ulkoinen täyttöpumppu
- 101 Sekoitusastia
- 102 Liuospumppu
- 103 Höyrystin
- 104 Varoventtiili 3 bar



Kuva osoittaa liuosjärjestelmän asennuseriaatteen. Viivoitetut osat ovat täyttövarusteita. HUOM! Keruuputkissa, joihin voi syntyä ilmataskuja, on oltava ilmausmahdollisuus. Tarkista aina suodatin (99) liuosjärjestelmän täytön ja ilmauksen yhteydessä.

### 13.2.1 Liuosjärjestelmän jälkitarkastus

Nestetaso astiassa on tarkistettava muutaman päivän kuluttua. Lisää tarvittaessa ja sulje täytön ajaksi venttiili (98c).

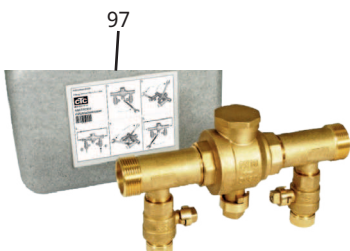
### 13.2.2 Tasoastia/paisunta-astia (96)

Tasoastia on asennettava kalliosta tai maasta tulevaan johtimeen järjestelmän korkeimpaan kohtaan. Muista, että astiaan voi syntyä kondenssivettä. Asenna varoventtiili (104) kytkentäkaavion mukaisesti ja asenna astian yläosaan tarvittava tulppa.

Jos astiaa ei voida asentaa korkeimpaan kohtaan, voidaan asentaa suljettu paisunta-astia.

### 13.2.3 Täyttölaite ja lianerotin

Täyttölaite liuoksen täyttöö, lisäystä ja suodatusta varten. Venttiilipesän nuolet näyttävät virtaussuunnan. Sulje venttiili (98c) suodattimen puhdistuksen ajaksi. Kierrä suodattimen kansi auki ja huuhtelee lianerotin puhtaaksi. Asennettaessa suodatinta takaisin paikalleen on suodattimen tappi sovittava sille tarkoitettuun reikään suodatinkotelossa. Lisää tarvittaessa vähän liuosta ennen kannen kiertämistä paikalleen. Lyhyen käytön jälkeen on suodatin tarkistettava ja puhdistettava.



**!** Sekoitusastian ja pumpun on oltava saatavissa helposti käsille.

### 13.2.4 Liuos

Liuos kiertää suljetussa järjestelmässä. Liuos koostuu vedestä ja jäätyminenestoaineesta. Etyylialkoholia suositellaan, esimerkiksi Svedol tai Brineol. Alkoholi sekoitetaan vahvuuteen, joka on jonkin verran alle 30 %, mikä tarkoittaa paloluokkaa 2 b ja jäätympistettä n. -15 °C.

Huomaa, että keräysletkuun menee metriä kohti noin 1 litra valmiiksi sekoitettua liuosta, eli noin 0,3 litraa jäänestoaainetta letkumetrille, kun letkun (ulko)läpimitta on 40 mm.


### 13.2.5 Ilmataskut


Jotta ilmataskuja ei muodostuisi, on huolehdittava siitä, että keruuletkut ovat aina nousevassa kulmassa kohti lämpöpumppua. Jos tämä ei ole mahdollista, on korkeimmissa kohdissa oltava ilmausmahdollisuus. Täyttöpumppu hoitaa tavallisesti pienet paikalliset korkeuserot.


### 13.2.6 Liuoseron tarkistus

Kun lämpöpumppu on käynnissä, tulevan ja lähtevän liuoksen välillä tarkistetaan säännöllisesti lämpötilaero, joka ei saa olla liian suuri. Jos ero on suuri, tämä voi joskus johtua järjestelmässä olevasta ilmasta tai tukkeutuneesta suodattimesta. Tässä tapauksessa lämpöpumppu antaa hälytyksen.

Hälytyksen tehdasasetus on 7 °C, mutta 9 °C sallitaan kompressorin ensimmäisten 72 käyttötunnin aikana, koska järjestelmässä olevat mikrokuplat voivat hidastaa liuoksen virtausta.

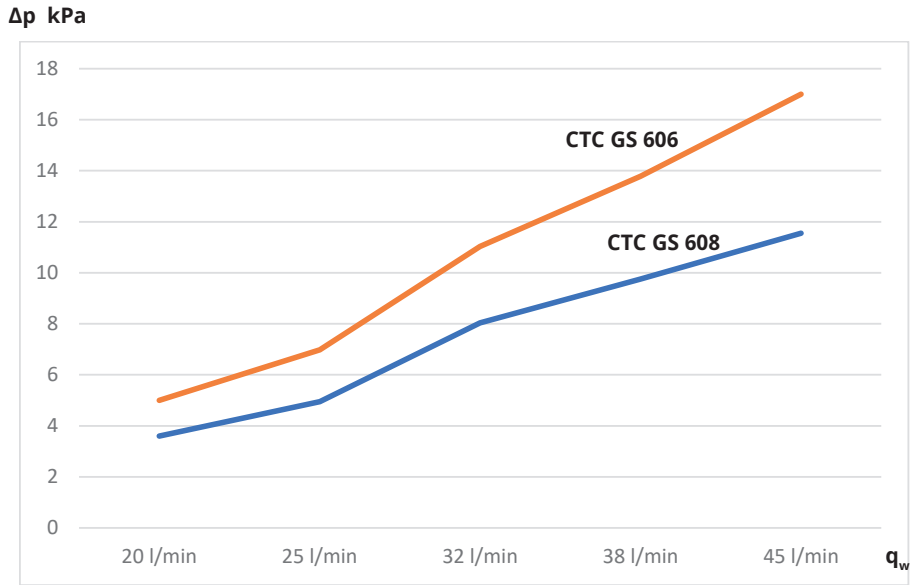
 Tarkista lianerotin, kun ilmaus on päättynyt.

 Nesteen on oltava hyvin sekoitettu ennen lämpöpumpun käynnistämistä.

 Tarkasta liuosjärjestelmän likasuodatin muutaman päivän käytön jälkeen.

### 13.2.7 Painehäviökaavio - kylmä puoli

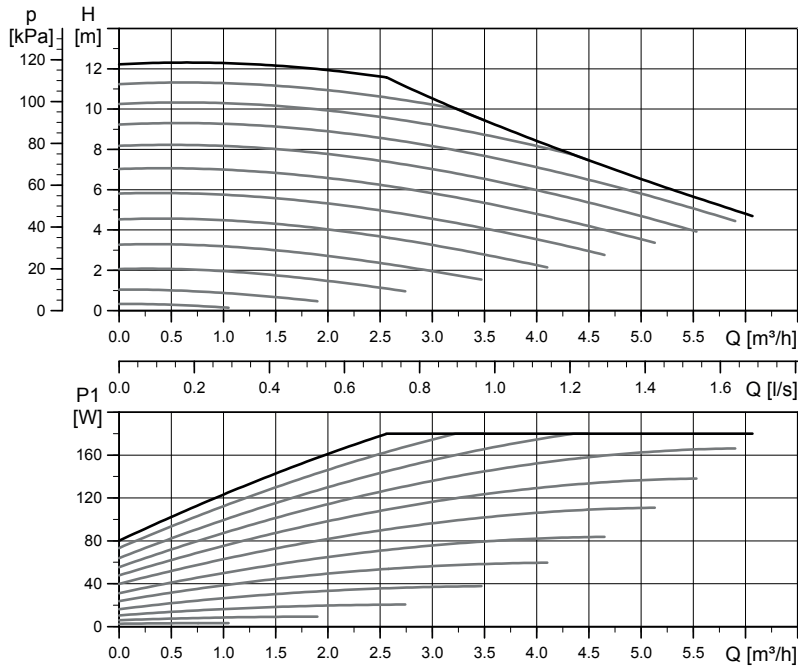
CTC GS 606 / CTC GS 608



### 13.2.8 LEP-liuospumppu (G20)

CTC GS 606 / CTC GS 608

25/125-180 PWM, 1x230 V, 50/60 Hz



## 14. Sähköasennus

### Turvallisuustiedot

Sähköasennukset on suoritettava sähköturvallisuutta koskevan kansallisen standardin erityisvaatimusten mukaisesti. Tuotteen käsittelyssä, asennuksessa ja käytössä on otettava huomioon seuraavat turvallisuusmääräykset:

- Katkaise virta moninapaisella turvakytkimellä aina ennen tuotteeseen tehtäviä toimenpiteitä.
- Riskien välttämiseksi viallisen syöttökaapelin saa vaihtaa vain valmistaja tai pätevä huoltoteknikko.
- Laitteen suojausluokitus on IPX1. Laitetta ei saa huuhdella vedellä.
- Älä koskaan vaaranna turvallisuutta irrottamalla kiinniruuvattuja kupuja, kansia ja vastaavia.
- Älä koskaan vaaranna turvallisuutta ottamalla turvalaitteita pois päältä.
- Lämpöpumpun asennus- ja kytkentätyöt saa suorittaa vain valtuutettu sähköasentaja. Kaikki johdotukset on tehtävä voimassa olevien määräysten mukaisesti. Tuote on sisäisesti valmiiksi kytketty\*.

Etupaneelin avaaminen: 1. Irrota magneettilista 2. Löysää kaksi päällä olevaa ruuvia. 3. Käännä etulevy auki ja aseta se sivuun. 4. Huomaa, että etulevyn näytön johto saattaa vahingoittua helposti.

### Syöttöjännite

Syöttökaapeli on kiinnitetty kohtaan (1). Pituus: 200 cm. Ryhmäsulake valitaan siten, että kaikki sähköasennuksen olennaiset vaatimukset täyttyvät, katso tekniset tiedot. Sulakkeen koko määritetään näytössä asennusvaiheiden suorittamisen yhteydessä. Laite sovitaa sähkötehoa määritetyn asetuksen mukaisesti. Jos järjestelmään on asennettu virrantunnistin, sisäänrakennettu kuormitusvahti voi säätää sähkövastuksen tehoa asetetun pääsulakkeen mukaan.

### Moninapainen turvakytkin

Ensimmäiseksi asennetaan ylijänniteluokan III mukainen moninapainen turvakytkin, joka varmistaa erottamisen kaikista virranlähteistä.

### Vikavirtasuojakytkin

Jos vikavirtasuojakytkin on jo olemassa, tuote on varustettava omalla vikavirtasuojakytkimellä, jossa on viivästetty sammutus.

### Maks. termostaatti

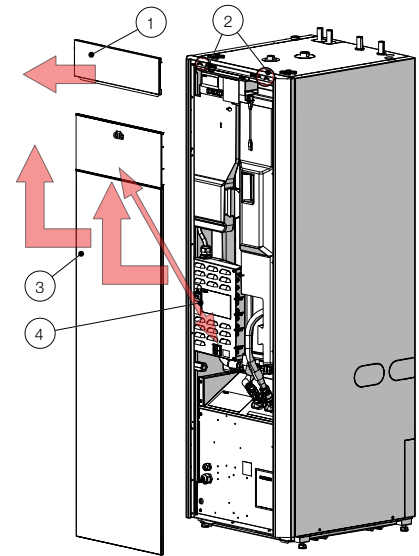
Jos tuote on ollut varastoituna hyvin kylmässä lämpötilassa, maks. termostaatti on saattanut laueta. Toiminto voidaan palauttaa painamalla etupellin takana olevan sähkörasian palautuspainiketta. Varmista aina asennuksen yhteydessä, että rajoitintermostaatti ei ole lauennut.

### Matalajännite

Seuraavissa lähdoissa ja tuloissa on suojapienjännite: muuntaja, ulkoanturi, huoneanturi, menovesianturi, paluuanturi, YP/OK.

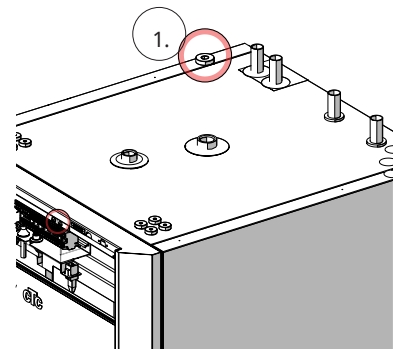
### Lisävaruste: laajennuskortti (A3)

Tietyissä järjestelmissä tuotetta on täydennettävä lisävarusteena saatavalla laajennuskortilla (A3). Kortti asennetaan sen mukana toimitettavan ohjeen mukaan. Asennuksen jälkeen tehtävät asetukset neuvotaan tässä ohjeessa.



### \*Sähkövastuksen toimitusasetus

	Lämmitys (kW)	LKV (kW)
400V 3~	9.0/5.8 (GS/GSi 608)	0
230V 1N~	5.5	0
230V 3~	7.0	0



Syöttökaapelin sijainti.

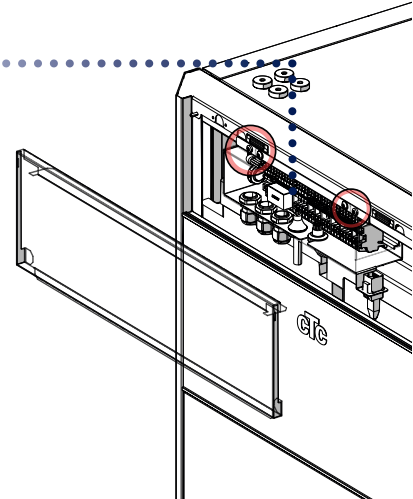
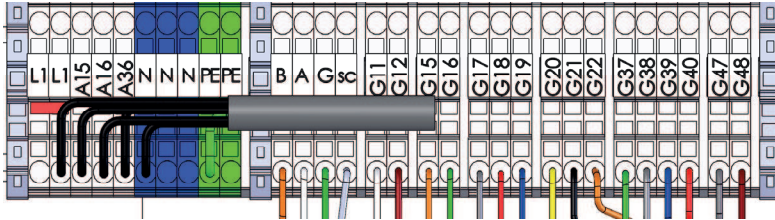


Rajoitintermostaatin symboli.

## 14.1 Antureiden kytkentä

Anturit kytketään päätuotteen päältä.

### Kytkentärima



### Ulkoanturin (B15) kytkeminen

Ulkoanturi kytketään G11-G12:een liitäntärimaan.

Ulkoanturi asennetaan talon luoteis- tai pohjoisseinälle, jotta aamu- ja iltaurinko eivät osuisi siihen. Anturi on suojattava, jos on olemassa riski, että auringonsäteet osuvat suoraan siihen.

Sijoita anturi julkisivuun n. 2/3 korkeudelle, lähelle nurkkaa, mutta ei katoksen tai muun tuulensuojan alle. Anturia ei myöskään saa asentaa ilmastointikanavien, ovien eikä ikkunoiden yläpuolelle, missä muu kuin ulkolämpötila voisi vaikuttaa anturiin.

### Huoneanturien (B11 & B12) kytkeminen

Huoneanturi 1 kytketään kohtaan G17-G19.

Huoneanturi 2 kytketään kohtaan G20-G22.

Huoneanturi sijoitetaan taloon keskeisesti, mahdollisimman avoimeen paikkaan, mielellään huoneiden väliseen halliin. Näin anturi tunnistaa parhaiten talon keskilämpötilan.

Vedä 3-johtiminen kaapeli (vähint. 0,5 mm<sup>2</sup>) lämpöpumpun ja huoneanturin välille. Kiinnitä anturi sen jälkeen ruuveilla lujasti seinään, noin 2/3 korkeudelle. Liitä huoneanturin kaapeli asiaan kuuluvaan lämpöpumppuun.

Jos liitetään langaton huoneanturi (lisävaruste), katso lisävarusteen ohje.

#### Huoneanturin kytkennän tarkastus

- Siirry valikkoon "Edistyneempi/Huolto/Toimintatesti/Lämmitysjärjestelmä".
- Paina "OK" rivillä "Huoneanturi LED".
- Valitse "Päälle" "+"-painikkeella ja paina "OK". Tarkista, että huoneanturin LED-valo palaa. Jos diodi ei pala, tarkista johdot ja liitäntä.
- Valitse "Pois" painikkeella "-" ja paina "OK". Jos OK-diodi sammuu, tarkistus on valmis.
- Palaa aloitussivulle painamalla "Alkuun"-painiketta.

**i** Kiinnitä anturin kaapeli vasta, kun olet todennut paikan olevan paras mahdollinen.

#### Huoneanturi 1 (B11)

Kytkentärima	Liitin, huoneanturi
G17	1 (hälytys)
G18	2
G19	4

#### Huoneanturi 2 (B12)

Anturirima	Liitin, huoneanturi
G20	1 (hälytys)
G21	2
G22	4

## 14.2 Liitettyjen anturien tarkistus

Mikäli jokin antureista on kytketty väärin, näytöllä näytetään teksti, esimerkiksi "Hälytys: [E030] Anturi ulko". Jos väärin kytkettyjä antureita on useita, eri hälytykset näytetään eri riveillä.

Jos yhtään hälytystä ei näy, anturit on kytketty oikein.

## 14.3 Paine-/tasovahti

Paine-/tasovahti kytketään liittimiin G73 ja G74 ja määritellään sitten valikossa "Edistyneempi/Määrittele/Määr. lämpöpumppu".

## 14.4 Sähkötehon asetus varatilassa

Sähköteho varalämpötilassa asetetaan relekortin (A2) DIP-kytkimellä. DIP-kytkin on merkitty tekstillä "RESERV".

Kun kytkin on käännetty asentoon ON, vaihe on aktiivinen varalämpötilassa.

Säädä arvo talon tarpeen ja kapasiteetin mukaan.

### 3x400V

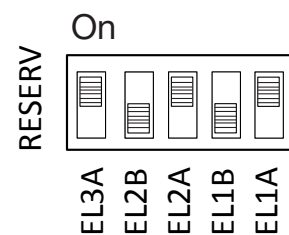
Rele	EL3A	EL2B	EL2A	EL1B	EL1A
Tehdasasetus	ON	OFF	ON	OFF	ON
Virta	5,2 A	10 A	2,6 A	10 A	1,3 A
Teho	1,2 kW	2,3 kW	0,6 kW	2,3 kW	0,3 kW

### 1x230V

Rele	EL3A	EL2B	EL2A	EL1B	EL1A
Virta	-	10,0 A	2,6 A	10,0 A	1,3 A
Teho	-	2,3 kW	0,6 kW	2,3 kW	0,3 kW

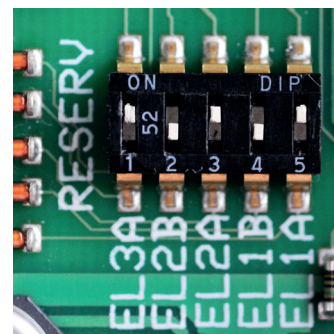
### 3x230V

Rele	EL3A	EL2B	EL2A	EL1B	EL1A
Virta	-	5,9 A	3,0 A	5,9 A	3,0 A
Teho	-	1,567 kW	0,780 kW	1,567 kW	0,780 kW



Esimerkki 3x400V:  
1,2 + 0,6 + 0,3 = 2,1 kW

(tehdasasetuksen arvo)



## 14.5 Pumppu Termostaattiohjaustoiminto (G46) Pälle/Pois

230V 1N~

Anturi (B46) kytketään relekorttiin (A2) liittämään G65-G66. Kiertovesipumppu G46 kytketään seuraaviin liittämäkappaleisiin:

Vaihe:	ruskea	Liitäntä A:11
Nolla:	sininen	
Maa:	keltainen/vihreä	

Tarkista toiminta koekäyttämällä pumppu ohjausjärjestelmän valikossa "Edistyneempi/Huolto/Toimintatesti".

## 14.6 Lämmitysjärjestelmä 2 (tai Vapaa viilennys)

Menovesianturi 2 (B2) NTC 22k kytketään anturin liitántäriman liitántään G15-G16.

Asenna menovesianturi vesiputkeen – mieluiten kiertovesipumpun jälkeen.

Tunnistin on anturin etuosassa, katso kaavio.

- Kiristä anturi lujasti paikalleen toimitukseen kuuluvalla kiristyspannalla.
- Huolehdi, että anturi on hyvässä kontaktissa putkeen. Laita anturin etuosan ja putken väliin kontaktitahnaa hyvän lämmönjohtokyvyn saavuttamiseksi.
- **Tärkeää!** Eristä anturi putkieristeellä.
- Liitä johtimet anturin liitántärimaan kohtaan G15-G16.

Shuntti 2 (Y2) kytketään liitántäriman liittimeen A15, A16 ja nolla:

Musta	Avaa	Liitántä A15
Ruskea	Sulje	Liitántä A16
Sininen	Nolla	N

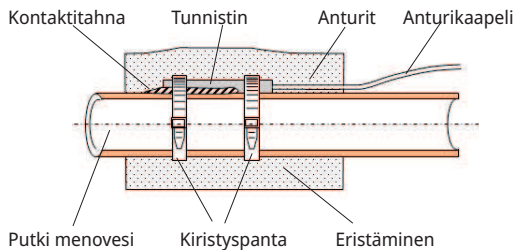
Järjestelmäpumppu 2 (G2) kytketään liitántäriman liittimeen A36 sekä nolla ja maa:

Ruskea		Liitántä X2/A36
Sininen	Nolla	X2/N
Keltainen/Vihreä	Maa	X2/PE

Vapaa viilennys säädetään menovesianturilla 2 (B2), mikä tarkoittaa, ettei lämmitysjärjestelmää 2 ja vapaa viilennys ei käytä samanaikaisesti.

Jos kyseessä on lattialämmityksen ja vapaan viilennyksen yhteinen järjestelmä, vaihtventtiili Y60 on kytkettävä seuraavasti:

Musta	Relelähtö	Liitántä X2/A36
Ruskea	Vaihe	Liitántä X2/L1
Sininen	Nolla	Liitántä X2/N



## 14.7 Allas (lisävaruste)

Kytke anturi (B50), joka mittaa altaan lämpötilaa laajennuskortin (A3) liittännästä X3: 15-16.

Kytke kiertovesipumppu (G51) laajennuskorttiin (A3) seuraavasti:

Vaihe:	ruskea	Liitäntä X7: 33
Maa:	keltainen/vihreä	Liitäntä X7: 34
Nolla:	sininen	Liitäntä X7: 35

Vaihtventtiilin (Y50) kytkeminen:

Ohjausjännite	Musta	Liitäntä X7:24
Vaihe	Ruskea	Liitäntä X7:25
Nolla	Sininen	Liitäntä X7:26

Tarkista toiminta testaamalla pumppu valikossa "Edistyneempi > Huolto > Toimintatesti".

## 14.8 Ulkoinen lämmönlähde (EVK)

Ulkoinen lämmönlähteen anturi (B47) on kytketty relekortin (A2) liittimeen G67 ja G68.

Suntin ohjauksen kytkentä (Y41) tehdään seuraavaan kohteeseen:

Musta kaapeli	Avaa	Liitäntä A27
Ruskea kaapeli	Sulje	Liitäntä A28
Sininen kaapeli	Nolla	Liitäntä A29

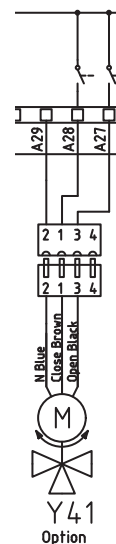
Lämmitysjärjestelmän paluuvesi paluuanturi (B7) on kytketty relekortin (A2) liittimiin G31 ja G32.

## 14.9 CTC EcoVent (lisävaruste)

CTC EcoVent -ilmanvaihtotuotteen kytkentä, ks. CTC EcoVentin käyttöohje.

## 14.10 CTC SmartControl (lisävaruste)

CTC SmartControlin kytkentä, ks. CTC SmartControlin erillinen käyttöohje.



## 14.11 Aurinkolämmitys (lisävaruste)

### Pumppu aurinkopaneeli (G30) PWM

230V 1N~

Kiertovesipumpun G30 virta syötetään erikseen (ei tästä yksiköstä). PWM-ohjaussignaali kytketään seuraaviin liitännäkappaleisiin:

Laajennuskortti (A3) X5:

Huomioi kaapelivärit!

PWM+:	valkoinen	Liitin X5: 1
GND:	ruskea	Liitin X5: 2

Tarkista toiminta koekäyttämällä pumppu ohjausjärjestelmän valikossa "Edistyneempi/Huolto/Toimintatesti".

### Pumppu välilämmönvaihdin aurinkopaneelit (G32) PWM

230V 1N~

Pumpun G32 virta syötetään erikseen (ei tästä yksiköstä). PWM-ohjaussignaali kytketään seuraaviin liitännäkappaleisiin:

Laajennuskortti (A3) X5:

Huomioi kaapelivärit!

PWM+:	sininen	Liitin X5:3
GND:	ruskea	Liitin X5:4

Tarkista toiminta koekäyttämällä pumppu ohjausjärjestelmän valikossa "Edistyneempi/Huolto/Toimintatesti".

### Porakaivon latauspumppu (G31) päälle/pois

230V 1N~

Kiertovesipumppu G31 kytketään seuraaviin kytkentärimoihin:

Laajennuskortti (A3) X6:

Huomioi kaapelivärit!

Vaihe:	ruskea	Liitin X6:8
Nolla:	sininen	Liitin X6:11
Maa:	keltainen/vihreä	Liitin X6:10

Tarkista toiminta koekäyttämällä pumppu ohjausjärjestelmän valikossa "Edistyneempi/Huolto/Toimintatesti".

### Venttiili 2 tankkia (Y30)

230V 1N~

Vaihtuventtiili Y30 kytketään seuraaviin kytkentärimoihin:

Laajennuskortti (A3) X6:

Ohjausjännite:	musta	Liitin X6:4
Vaihe:	ruskea	Liitin X6:5
Nolla:	sininen	Liitin X6:7

## Venttiilin, porakaivon lataus (Y31)

230V 1N~

Vaihtoventtiili Y31 liitetään pumpun G31 kanssa seuraaviin kytkentärimoihin:  
Laajennuskortti (A3) X6:

Ohjausjännite:	musta	Liitin X6:8
Vaihe:	ruskea	Liitin X6:9
Nolla:	sininen	Liitin X6:11

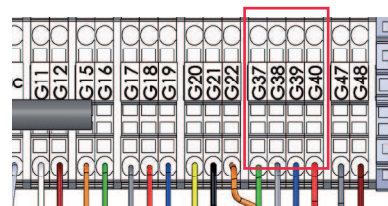
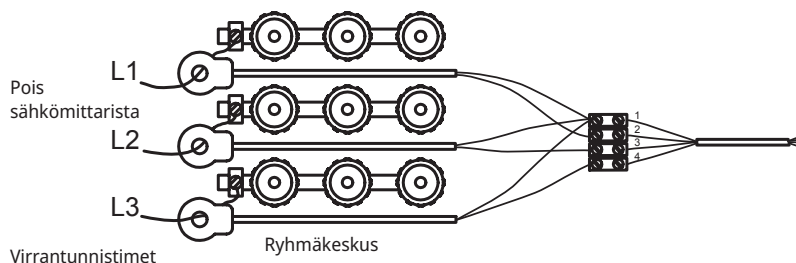
## 14.12 Sähköntunnistimen liitäntä (lisävaruste)

Sähköntunnistin liitetään anturin liitäntärimaan kohtaan G37-G40.

Toimitukseen kuuluvat kolme virrantunnistinta, yksi jokaista vaihetta varten, asennetaan ryhmäkeskukseen. Jokainen sähkömittarista ryhmäkeskukseen lähtevä vaihe vietään virrantunnistimen kautta ennen vastaavaan kiskoon asentamista. Näin vaihevirtaa voidaan seurata koko ajan ja sitä voidaan verrata lämpöpumpun kuormitusvahdille asetetun arvon kanssa. Mikäli virrankulutus on suurempi, ohjainyksikkö poistaa sähkövastuksesta tehoalueita. Jos tämä ei riitä, myös lämpöpumppua rajoitetaan. Kun virrankulutus laskee määritetyn arvon alapuolelle, lämpöpumppu ja sähkövastus kytketään takaisin päälle. Virrantunnistimet huolehtivat yhdessä elektroniikan kanssa siitä, että tehoa ei kytketä enempää kuin mitä pääsulakkeet kestävät.

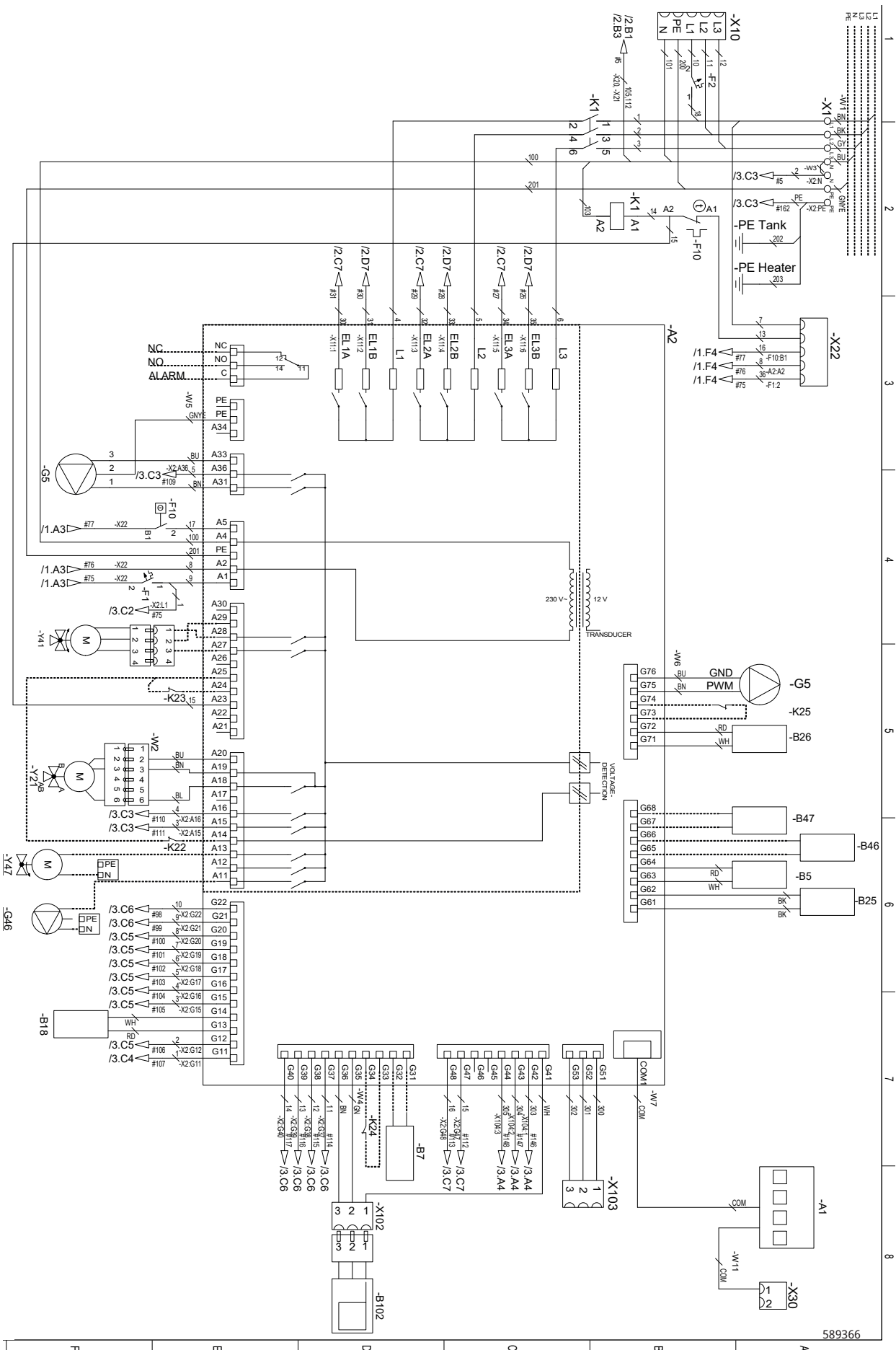
Virrantunnistimien kaapeliuukon läpimitta on 11 mm.

Kytettyjen virrantunnistimien liitännästä ei tule hälytystä, mutta sähköarvot ovat luettavissa "Nykyiset käyttötiedot" -valikossa. Huomaa, että toleranssi/tarkkuus on hyvin alhainen pienillä virta-arvoilla.



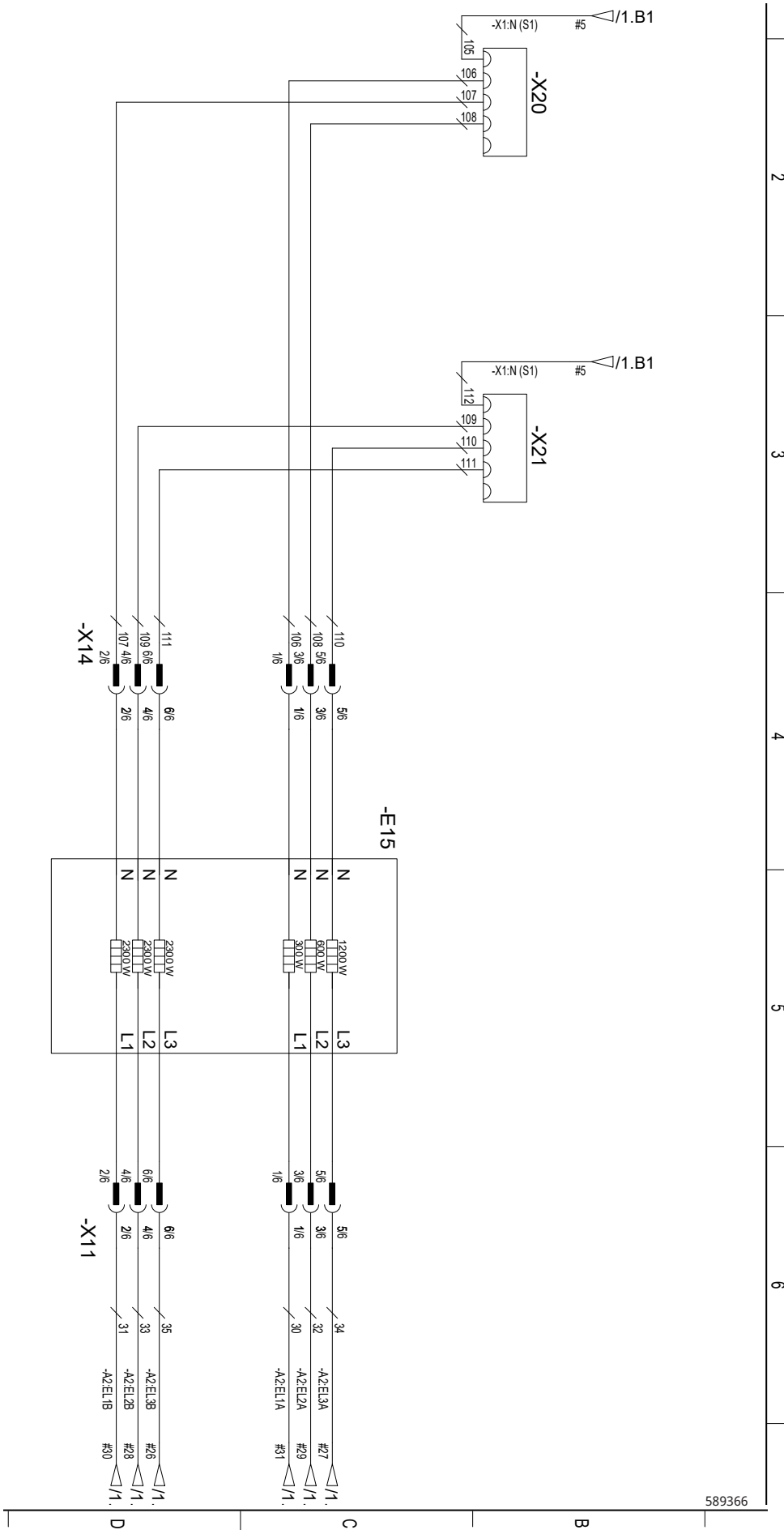
Liitä antureiden liitäntärimaan G37-G40.  
Johdon on oltava vähintään 0,5 mm<sup>2</sup>.

### 14.13 Sähkökaavio tankki (A2), 3x400V /1.



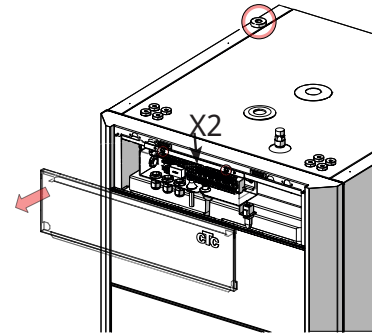
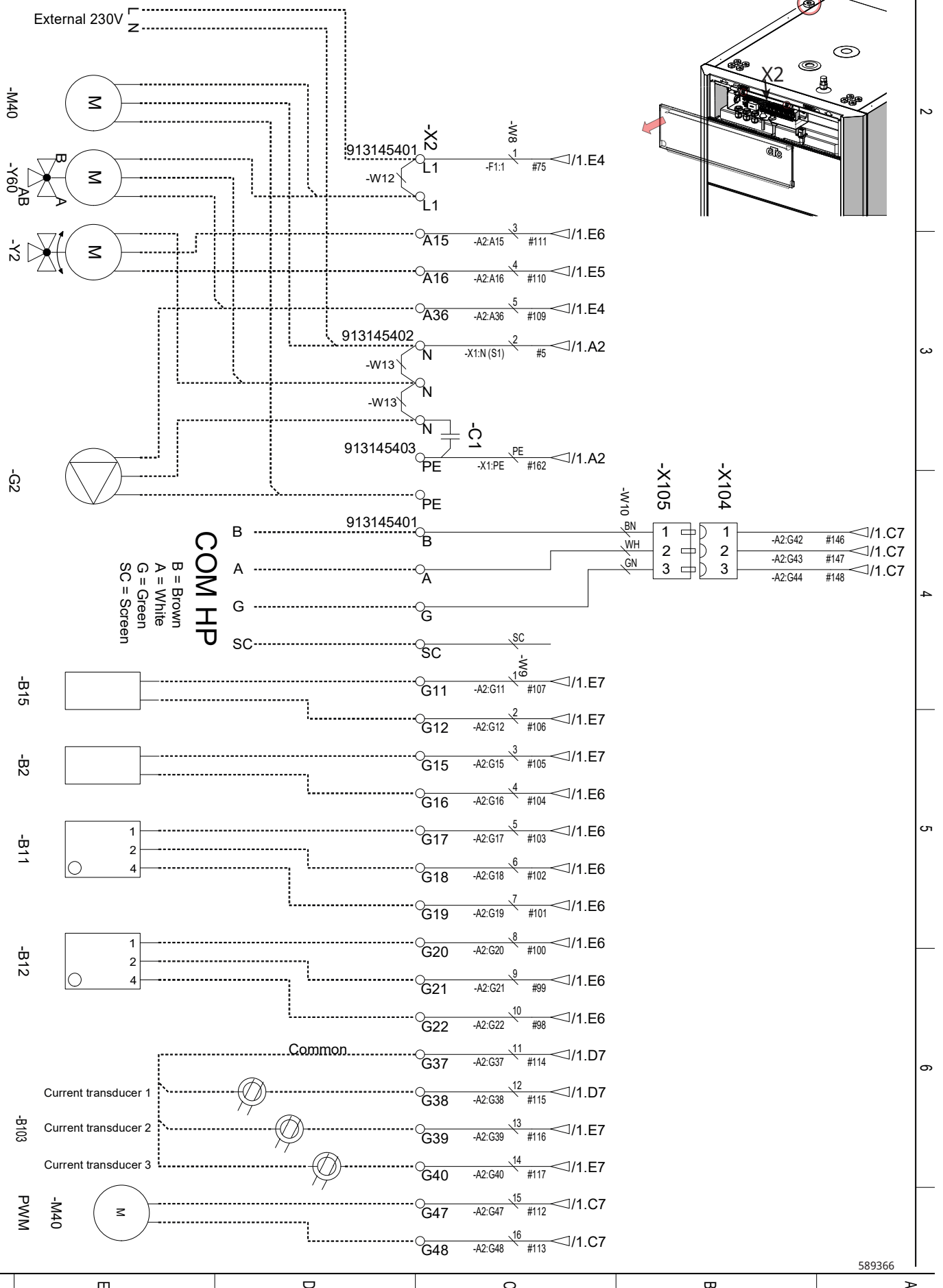
1-52202791

### 14.14 Lämpivirtauslämmitin (E15), 3x400V /2.



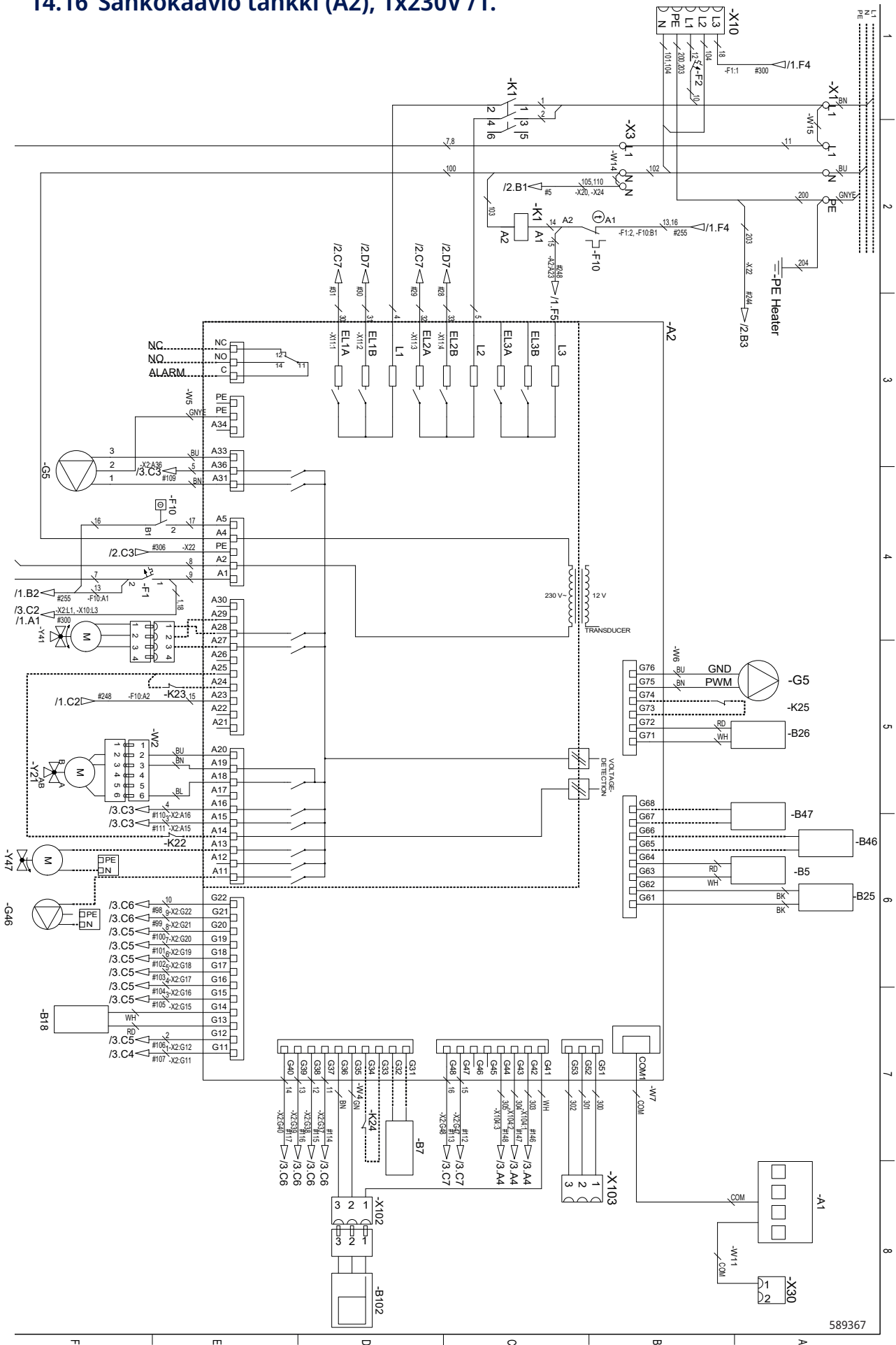
589366

### 14.15 Kytentärima (X2), 3x400V /3.



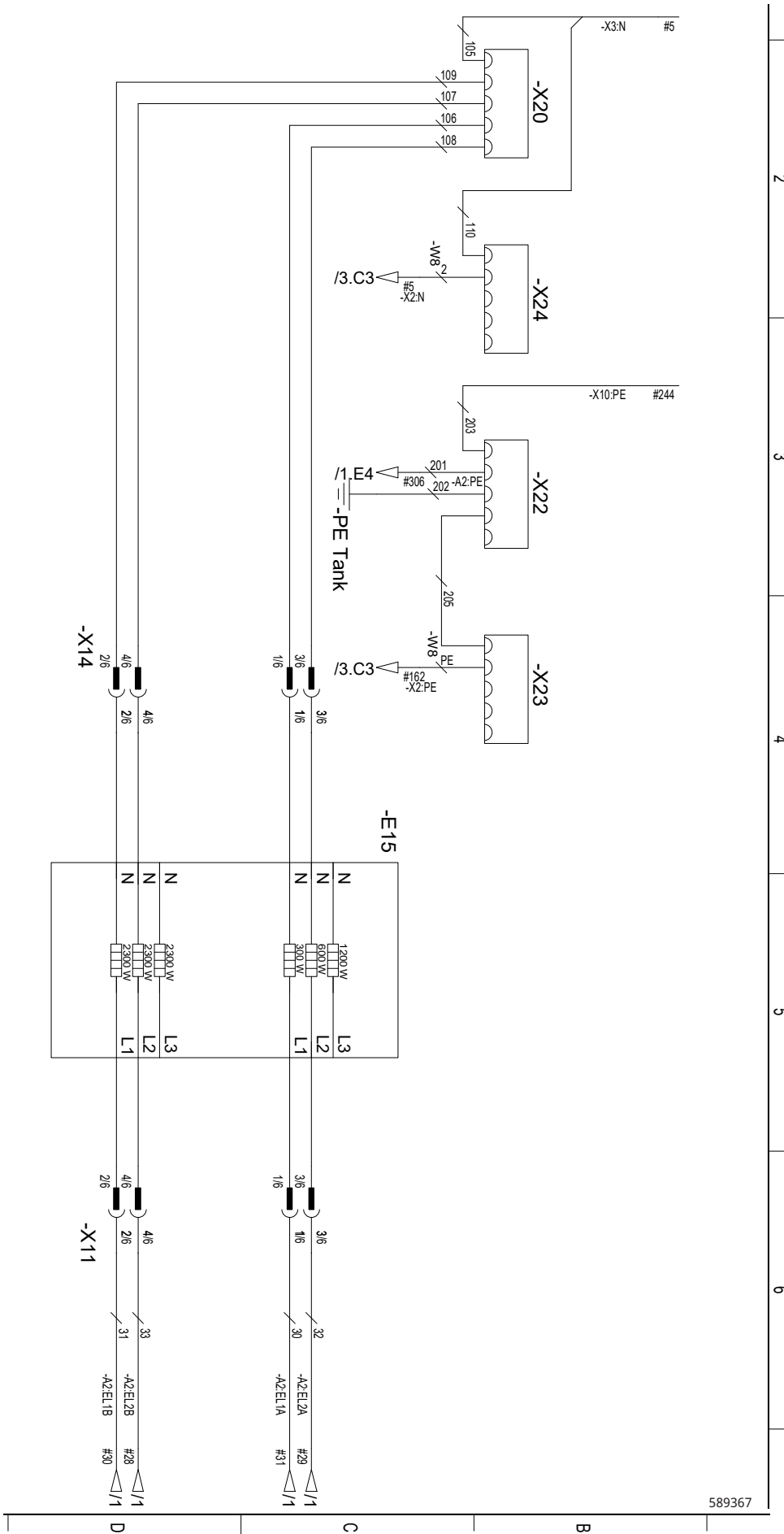
2  
3  
4  
5  
6

### 14.16 Sähkökaavio tankki (A2), 1x230V /1.

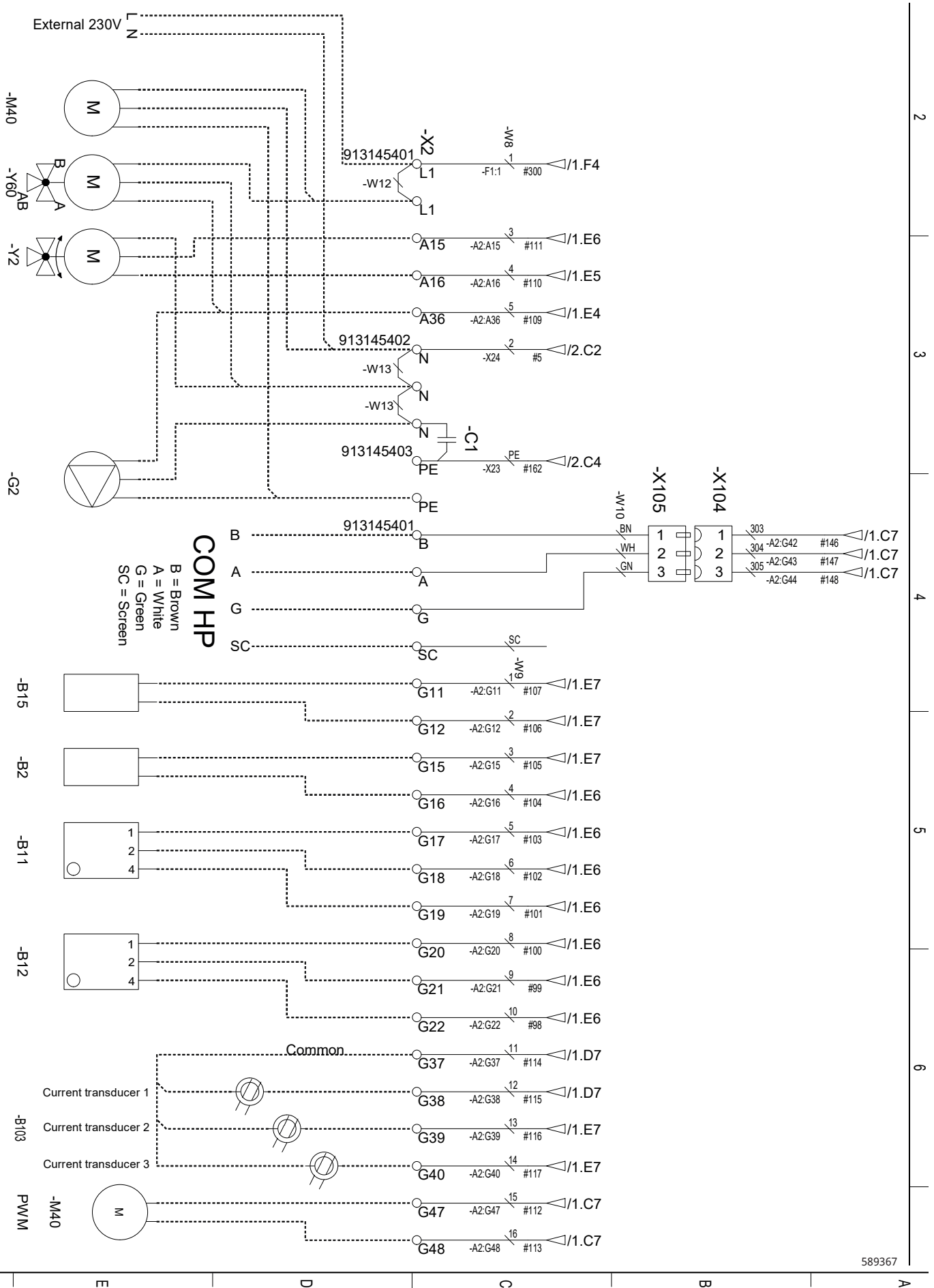


589367

### 14.17 Lämpivirtauslämmitin (E15), 1x230V /2.

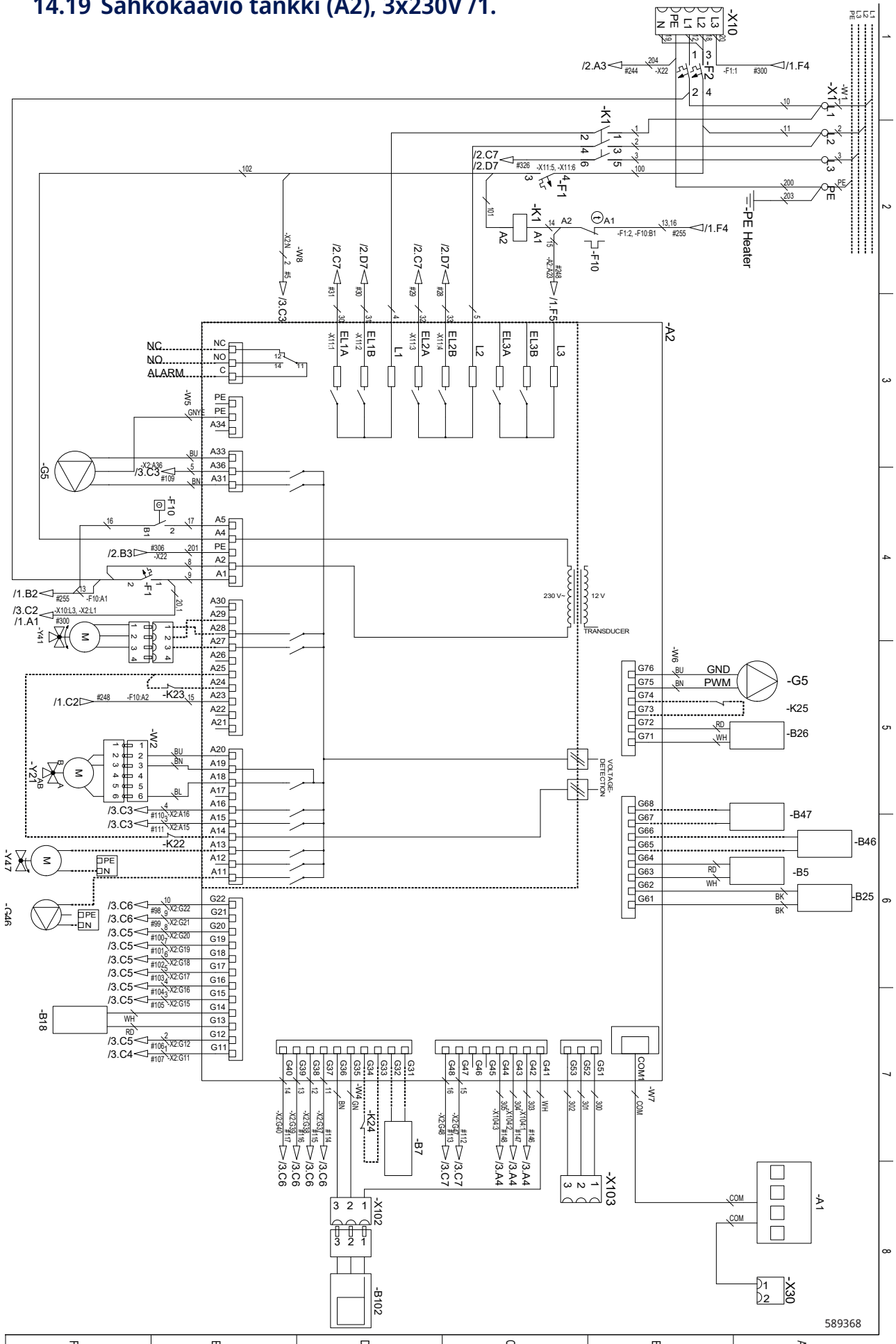


### 14.18 Kytkentärima (X2), 1x230V /3.



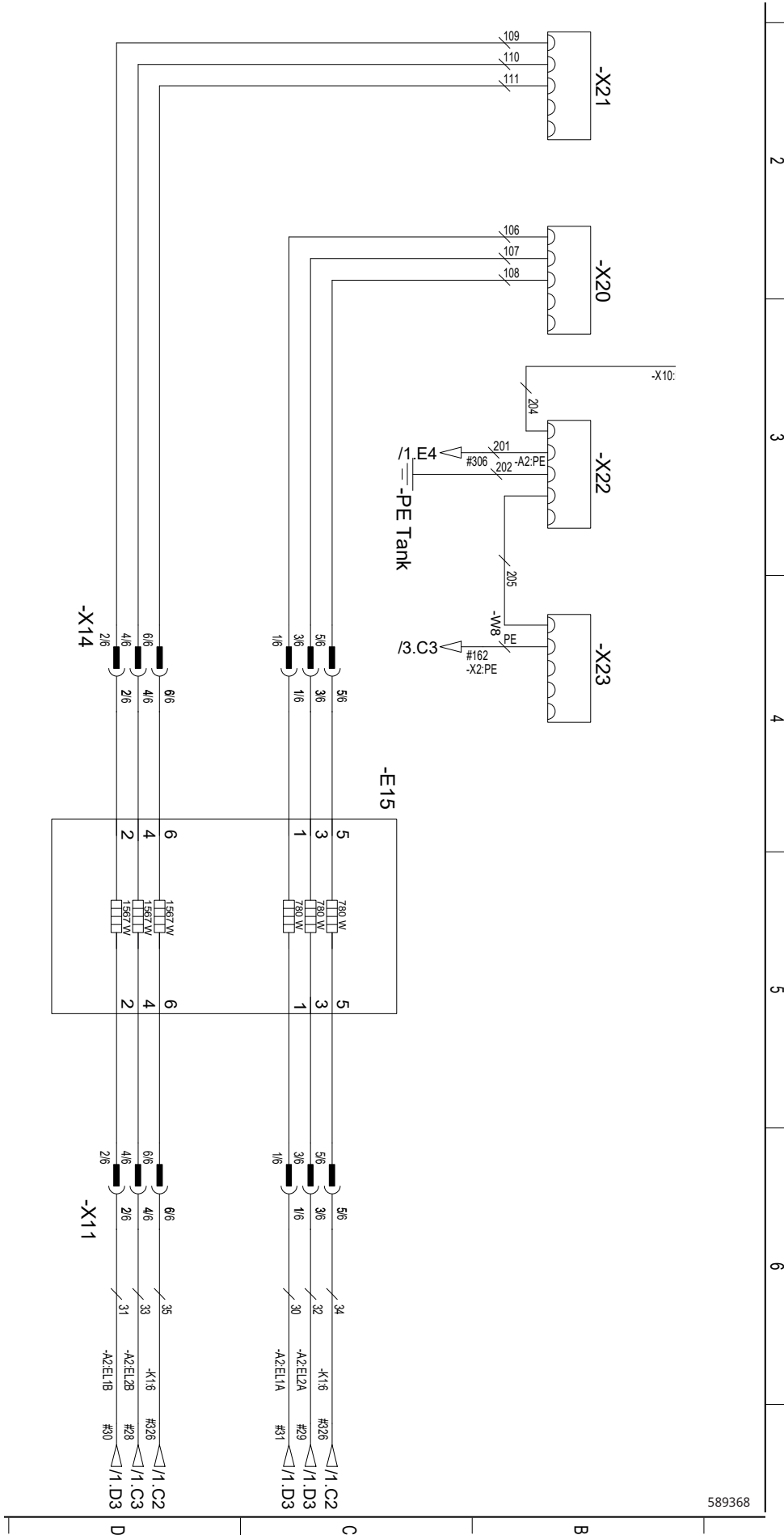
589367

### 14.19 Sähkökaavio tankki (A2), 3x230V /1.



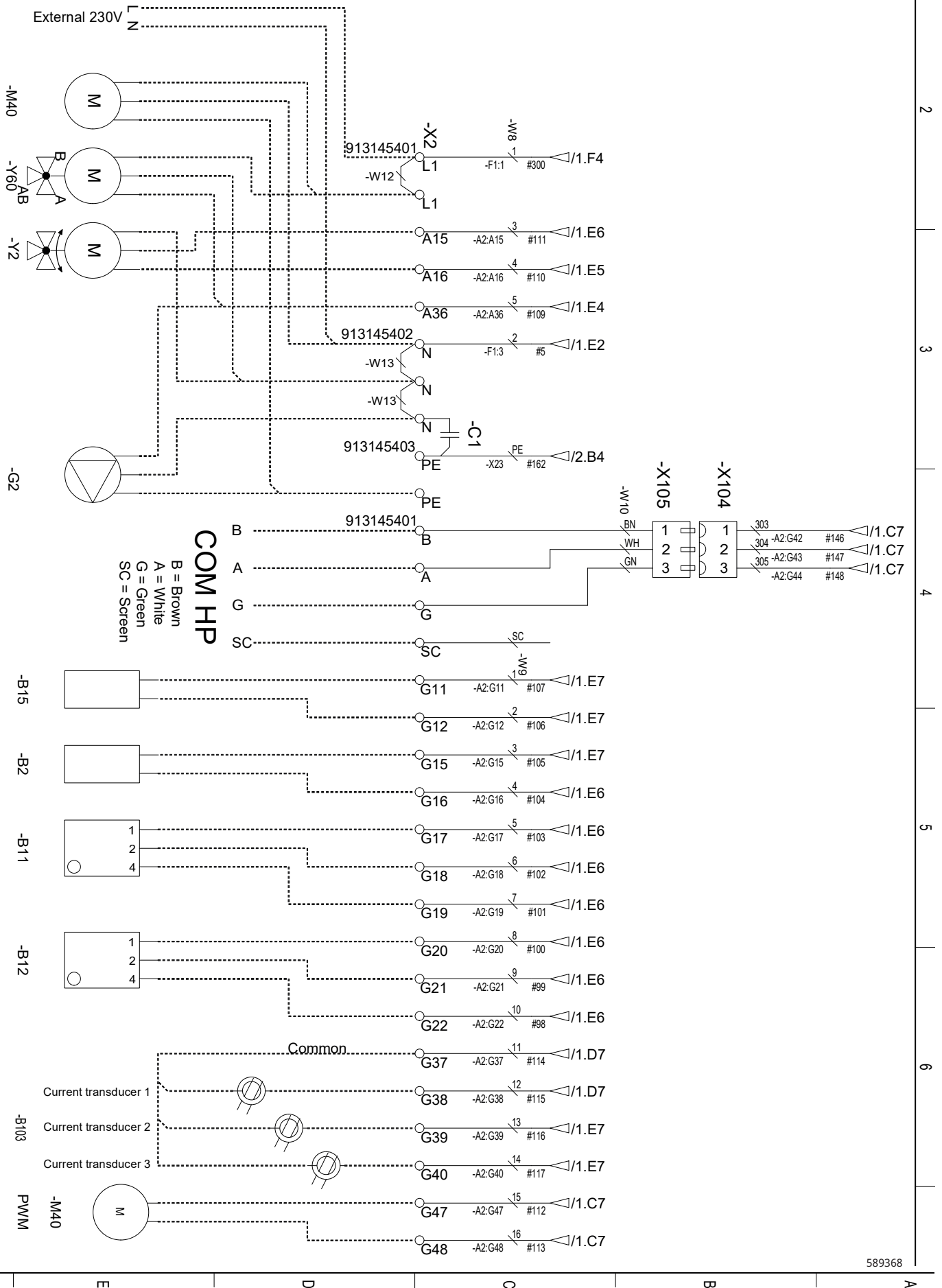
589368

### 14.20 Lämpivirtauslämmitin (E15), 3x230V /2.

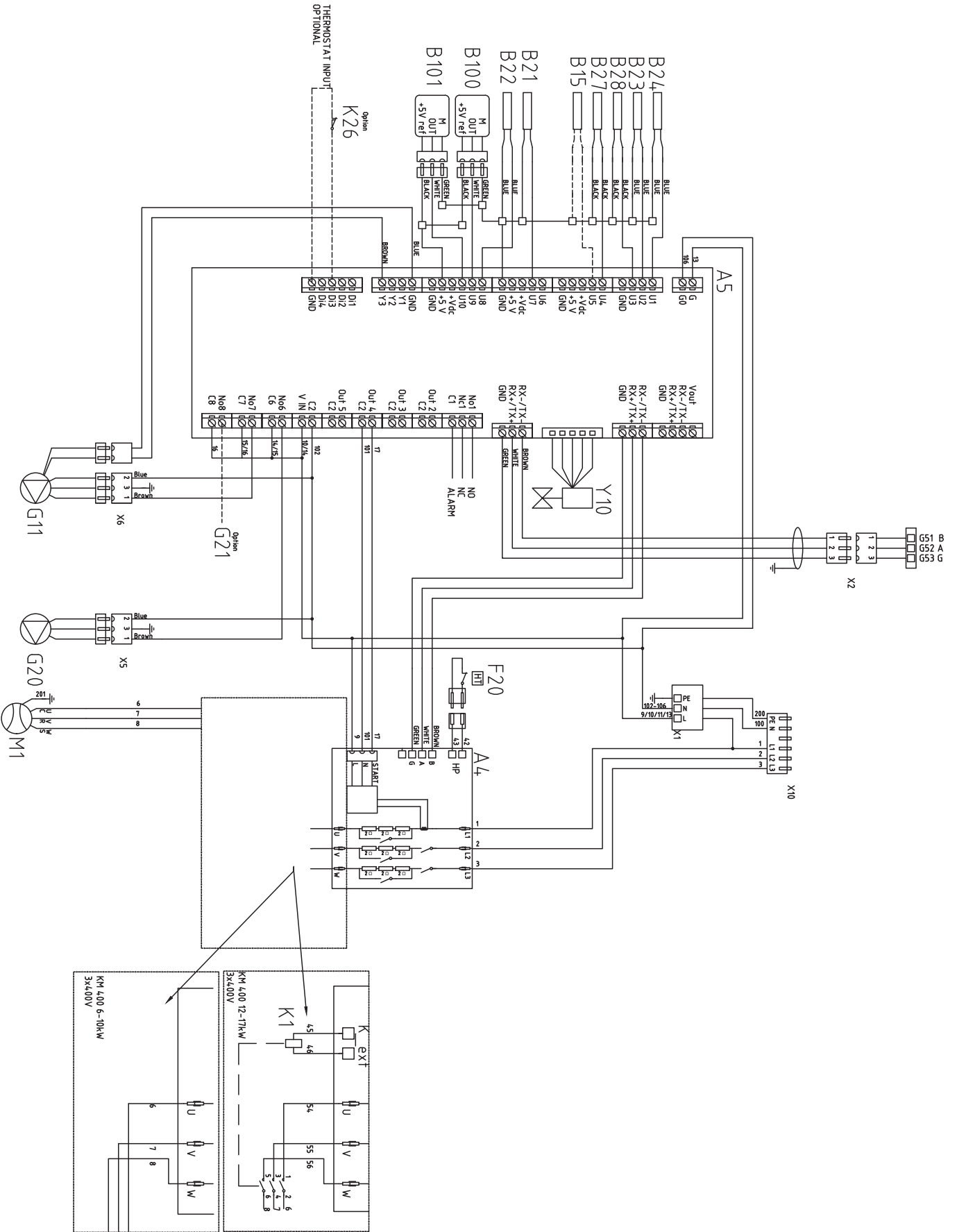


589368

### 14.21 Kytentärima (X2), 3x230V /3.

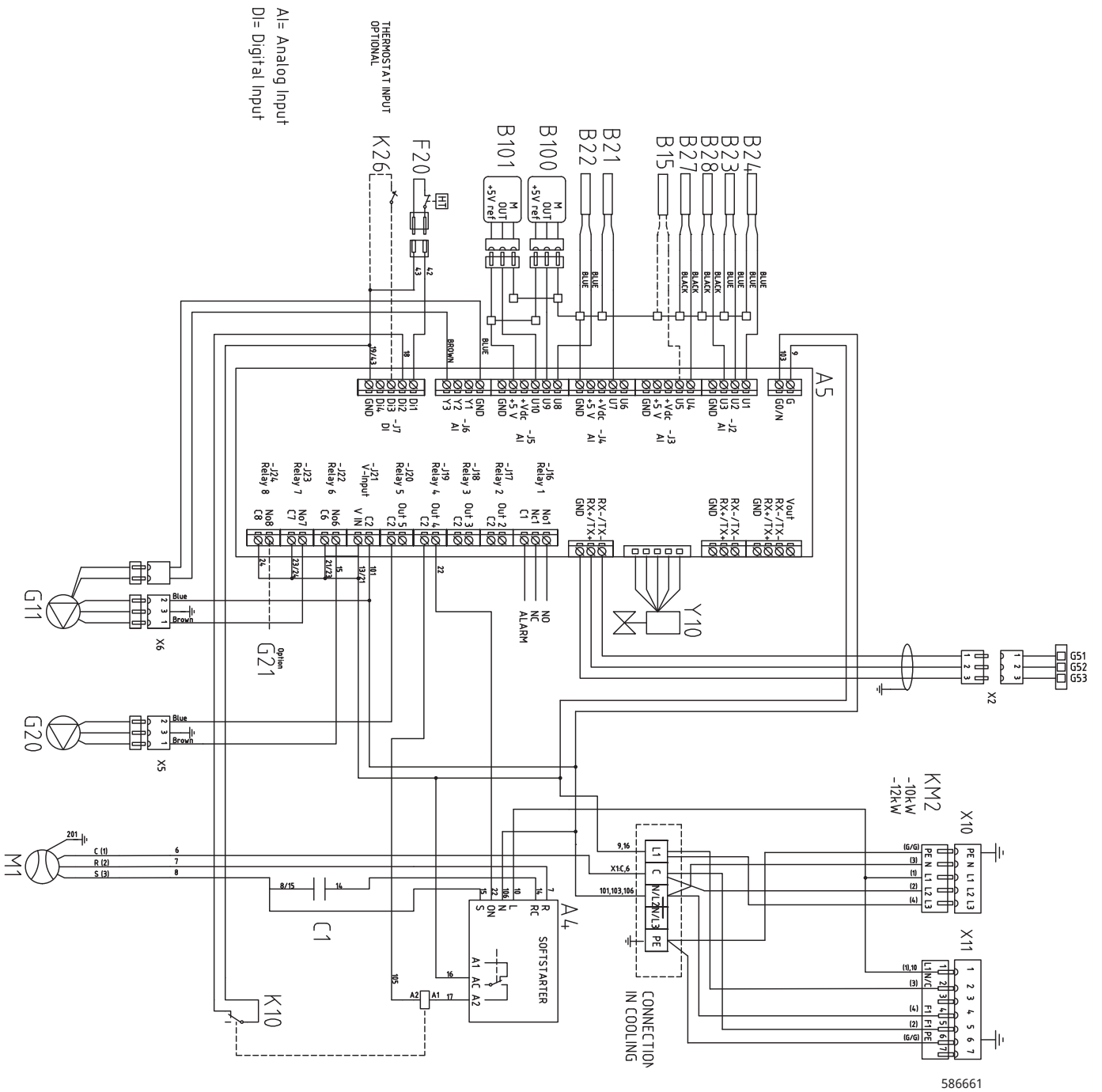


# 14.22 LP-jäähdytysmoduulin kytkentäkaavio 3x400V (A5)

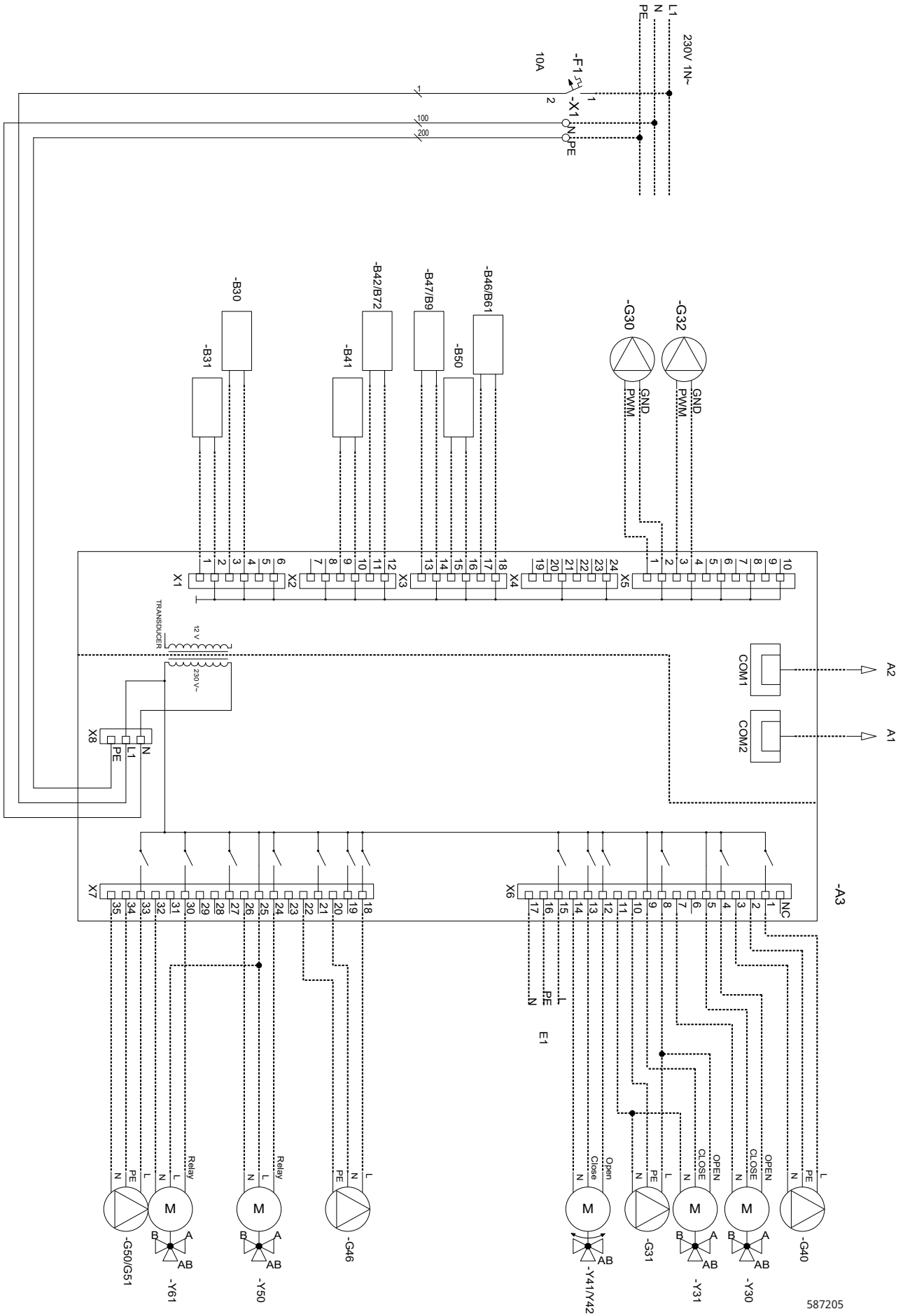


586833

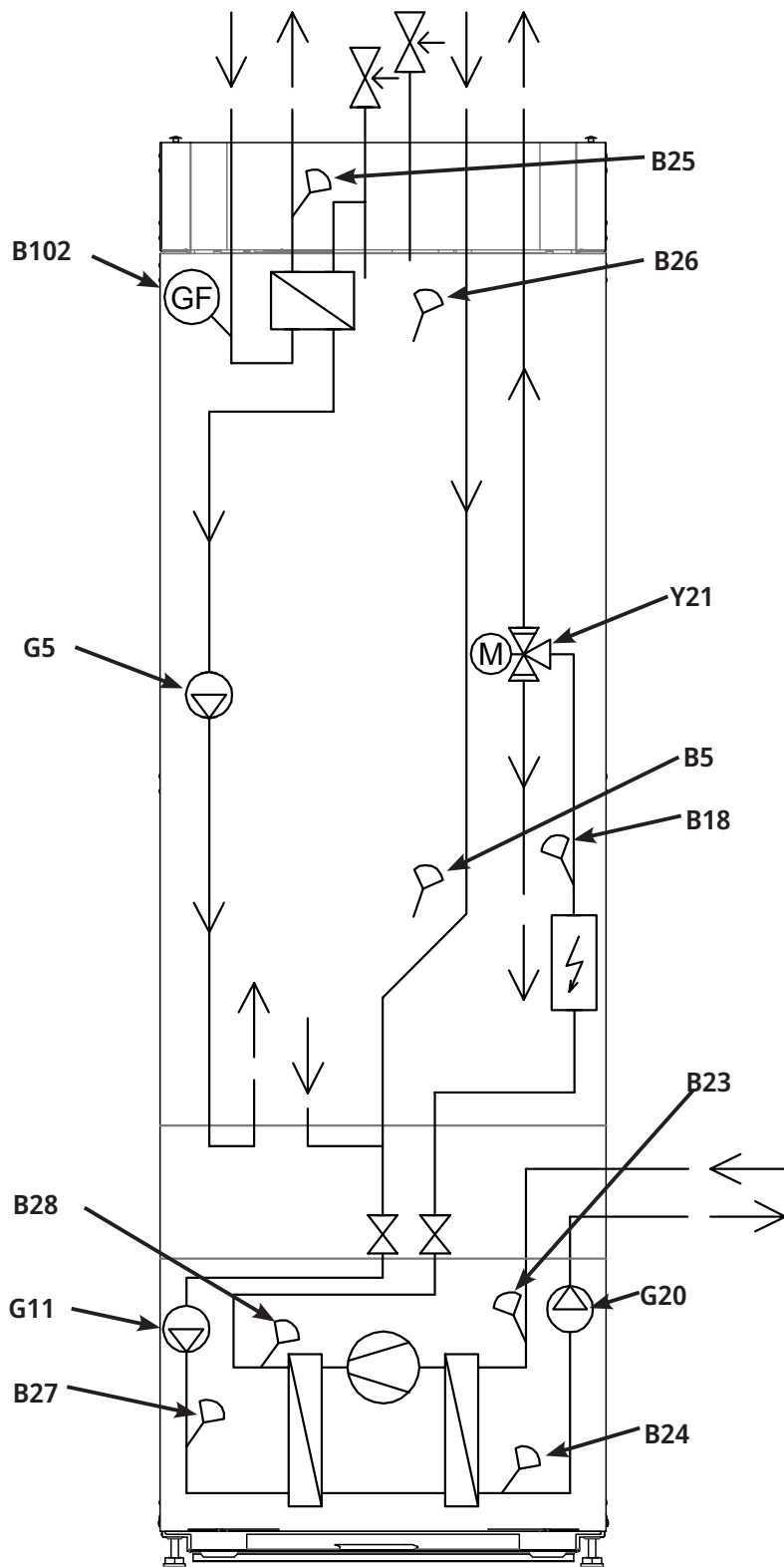
### 14.23 LP-jäähdytysmoduulin kytkentäkaavio 1x230V / 3x230V (A5)



### 14.24 Laajennuskortin kytkentäkaavio (lisävaruste)



587205



## 14.25 Komponenttiluettelo

A1	Näyttö	
A2	Rele/pääkortti	
A3	Laajennuskortti	
A6	Yhdyskäytävä, SmartControl	
A5	LP-ohjainkortti	
B2	Menovesianturi 2	NTC 22
B5	LKV-tankin anturi	NTC 22
B7	Paluuanturi	NTC 22
B11	Huoneanturi 1	NTC 22
B12	Huoneanturi 2	NTC 22
B15	Ulkoanturi	Tyyppi 1/ NTC 150
B18	Menovesianturi	NTC 22
B21	Lämpötila-anturi, kuumakaasu	Tyyppi 3/ NTC 50
B22	Lämpötila-anturi, imukaasu	Tyyppi 1/NTC 015
B23	Liuos sisään	Tyyppi 1/NTC 22
B24	Liuos ulos	Tyyppi 1/NTC 22
B25	Anturi lämmin käyttövesi	NTC 015
B26	LKV-tankin anturi, ylempi	NTC 22
B27	LP sisään	Tyyppi 2/NTC 22
B28	LP ulos	Tyyppi 2/NTC 22
B30	Keräinanturi sisään	PT 1000
B31	Keräinanturi ulos	PT 1000
B41	Anturi ulkoinen varaaja ylä	NTC 22
B42	Anturi ulkoinen varaaja ala	NTC 22
B46	Anturi, diff.termostaatti	NTC 22
B47	Ulkaisen lämmönlähteen tankki	NTC 22
B50	Allasanturi	NTC 22
B100	Korkeapaineanturi	
B101	Matalapaineanturi	
B102	Virtausvahti	
F1	Automaattisulake	10 A
F2	Automaattisulake	13 A
F10	Maks. termostaatti	
F20	Korkeapainevahti	

G2	Kiertovesipumppu 2
G5	Kiertovesipumppu, lämpimän käyttöveden lämmönvaihdin
G11	Varaajapumppu HP1
G20	Liuospumppu
G30	Kiertovesipumppu, aurinkokeräin
G31	Latauspumppu uudelleenlataus porausreikä
G32	Kiertovesipumppu tasolämmönvaihdin aurinkolämmitys
G40	Kiertovesipumppu LKV
G46	Kiertovesipumppu, diff.termost.
G50	Altaan kiertovesipumppu
K1	Kontaktori 1
K22- K25	Mukautuva kauko-ohjaus/ Smartgrid
K26	Termostaattiohjaus, lisävaruste (perusnäyttö)
M1	Kompressori
M40	Puhallin
X1	Kytkentärima
X10	Ylimääräinen kytkentärima
Y2	Shunttivent. 2
Y10	Paisuntaventtiili
Y21	Vaihtotenttiili LKV 1
Y30	Aurinko, 2-vaiheventtiili, ulkoinen varaaja
Y31	Aurinko, 2-vaiheventtiili
Y41	Ulkaisen lämmönlähteen tankki
Y47	Sähkötoiminen sulkuventtiili
Y50	Vaihtotenttiili allas
Y60	Vaihtotenttiili viilennys

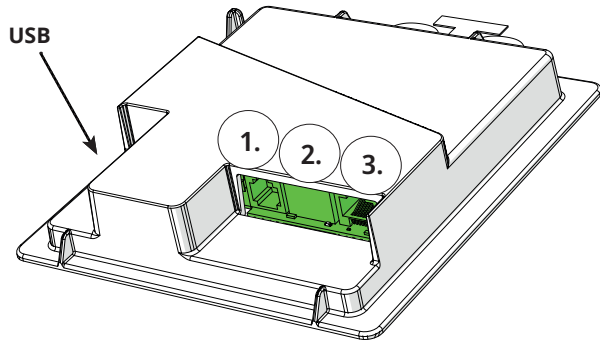
## 14.26 Antureiden resistanssit, jäädytysmoduuli

Lämpötila °C	Sensor Type 1 NTC Resistanssi kΩ	Lämpötila °C	Sensor Type 2 NTC Resistanssi kΩ	Lämpötila °C	Sensor Type 3 NTC Resistanssi kΩ	Lämpötila °C	NTC 015 Resistanssi kΩ
100	0.22	100	0.67	130	5.37	110	0.76
95	0.25	95	0.78	125	6.18	105	0.86
90	0.28	90	0.908	120	7.13	100	0.97
85	0.32	85	1.06	115	8.26	95	1.11
80	0.37	80	1.25	110	9.59	90	1.27
75	0.42	75	1.47	105	11.17	80	1.67
70	0.49	70	1.74	100	13.06	75	1.92
65	0.57	65	2.07	95	15.33	70	2.23
60	0.7	60	2.5	90	18.1	65	2.59
55	0.8	55	3.0	85	21.4	60	3.02
50	0.9	50	3.6	80	25.4	55	3.54
45	1.1	45	4.4	75	30.3	50	4.16
40	1.3	40	5.3	70	36.3	45	4.91
35	1.5	35	6.5	65	43.6	40	5.83
30	1.8	30	8.1	60	52.8	35	6.9
25	2.2	25	10	55	64.1	30	8.3
20	2.6	20	12.5	50	78.3	25	10.0
15	3.2	15	15.8	45	96.1	20	12.1
10	4	10	20	40	119	15	14.7
5	5	5	26	35	147	10	18
0	6	0	33	30	184	5	22
-5	7	-5	43	25	232	0	27
-10	9	-10	56	20	293	-5	34
-15	12	-15	74	15	373		
-20	15	-20	99	10	479		
-25	19	-25	134	5	619		
-30	25	-30	183				

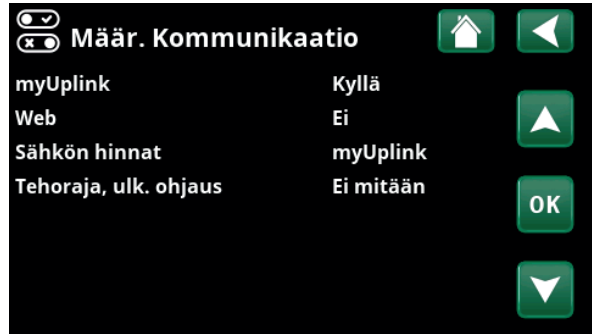
## 14.27 Antureiden resistanssit, muut

Lämpötila °C	NTC 22 kΩ Resistanssi Ω	Lämpötila °C	NTC 150 Resistanssi Ω
130	800	70	32
125	906	65	37
120	1027	60	43
115	1167	55	51
110	1330	50	60
105	1522	45	72
100	1746	40	85
95	2010	35	102
90	2320	30	123
85	2690	25	150
80	3130	20	182
75	3650	15	224
70	4280	10	276
65	5045	5	342
60	5960	0	428
55	7080	-5	538
50	8450	-10	681
45	10130	-15	868
40	12200	-20	1115
35	14770	-25	1443
30	18000	-30	1883
25	22000	-35	2478
20	27100	-40	3289
15	33540		
10	41800		
5	52400		
0	66200		
-5	84750		
-10	108000		
-15	139000		
-20	181000		
-25	238000		

# 15. Asennus Kommunikaatio



Näyttöyksikön takana on kolme porttia tiedonsiirtoa varten.



Valikko "Edistyneempi/Määrittele/Kommunikaatio".

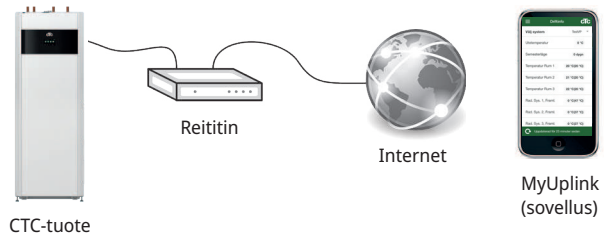


## Näytön tiedonsiirtoportit

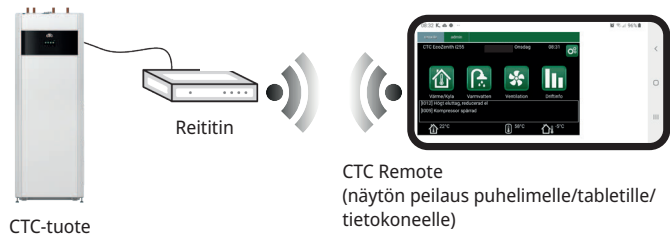
- 1 **Portti 1. RS485-portti ilman galvaanista suojausta.**  
Määrittele BMS:  
Kyllä - mahdollistaa BMS:n RS485-portin kautta.



- 2 **Portti 2. Verkkoiliitäntä (Ethernet), katso kytkentä seuraavalta sivulta.**  
Määrittele sovellus:  
myUplink: Kyllä - mahdollistaa yhteyden sovellukseen.



- Määrittele Internet:  
Kyllä - mahdollistaa verkkoyhteyden, näytön peilauksen "CTC Remote" sekä BMS\*-rakennusautomaatiotoiminnon etäohjauksella verkkokaapelin kautta lähiverkkoon.

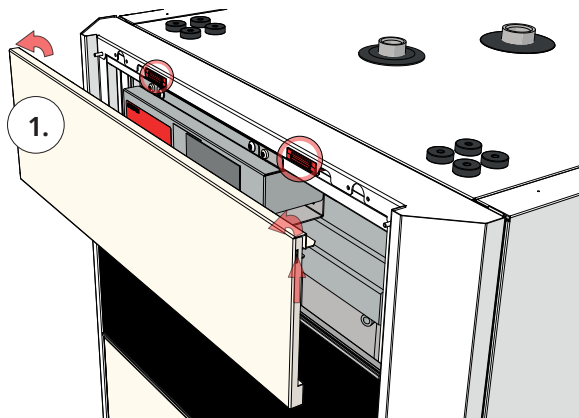


- 3 **Portti 3. Tiedonsiirto tuotteen sähkökaapeleiden ja näytön välillä: Asennettu tehtaalla.**

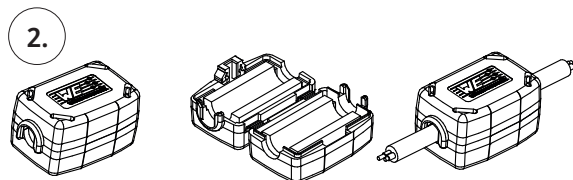
\*Portti 2 - Verkkoiliitäntä (Ethernet), kun BMS liitetään TCP/IP:n kautta.

## 15.1 Ethernet-kaapelin asennus

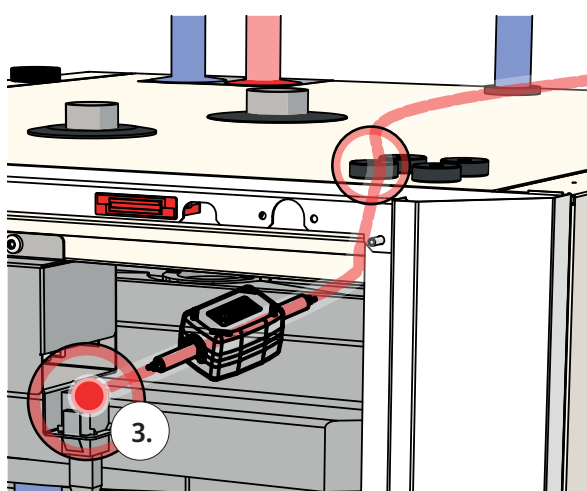
Verkon ja sovelluksen määrittämistä ja aktivointia varten on Ethernet-kaapeli asennettava alla kuvatulla tavalla.



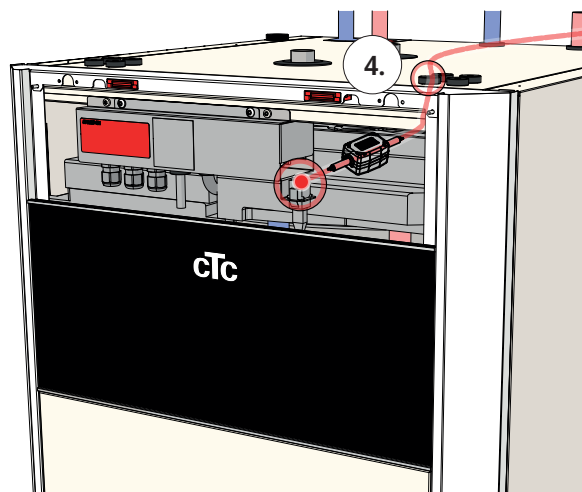
1. Vedä magneettilista ulos. Se on kiinnitetty magneeteilla. Jos ilmenee ongelmia, käytä pientä ruuvitalttaa yläreunan kourussa.



2. Avaa ferriitti tarvikepakkauksesta, purista kiinni Ethernet-kaapelin ja liitännän ympärille.



3. Kytke Ethernet-kaapeli.




4. Reititä Ethernet-kaapeli minkä tahansa katossa olevan reiän läpi, poista kumiläpivienti tarvittaessa.

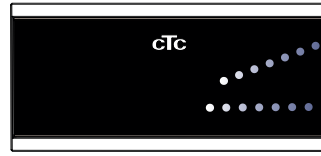
5. Liitä Ethernet-kaapeli verkkoliitintään tai reitittimeen.

Jos haluat sallia ja määrittää yhteyden, katso luku "Kommunikaatio" kappaleessa "Edistyneempi/Määrittele".

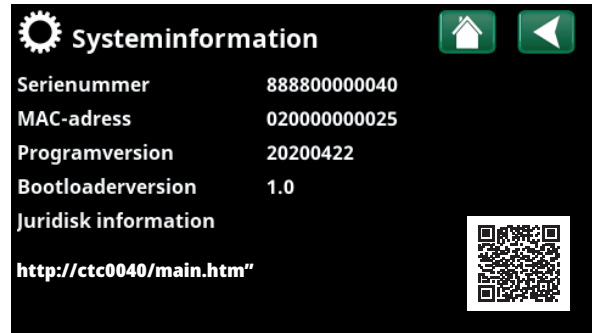


## 15.2 Remote - Näytön peilaus

- Kytke Ethernet-kaapeli, katso edellinen sivu.
- Edistyneempi / Määrittele / Kommunikaatio / Web - Kyllä. Antaa tuotteen muodostaa yhteyden salaamattomalla verkkoliikenteellä lähiverkkoon. Reititin ja palomuri Internetiin päin tarvitaan.
- Edistyneempi / i - Skannaa QR-koodi tabletilla tai älypuhelimella. 
- Tallenna suosikiksi/kuvakkeena puhelimeen/tabletille/tietokoneeseen. Kun älypuhelin/tabletti on yhdistetty paikalliseen verkkoon, päästään tuotteen kosketusnäyttöön aivan kuin käyttäisit tuotteen näyttöä.
- Sovelluksessa: skannaa QR-koodi tai kirjoita osoite "http://ctcXXXX/main.htm". (XXXX = näytön sarjanumeron neljä viimeistä numeroa, esimerkiksi sarjanro 888800000040 = "http://ctc0040/main.htm"). Ongelmatilanteissa: päivitä laite nykyiseen IP-numeroon napsauttamalla linkkiä.



Tabletti/älypuhelin/tietokone lähiverkon kosketusnäyttönä "Edistyneempi / Määrittele / Kommunikaatio / Web" - "Kyllä".

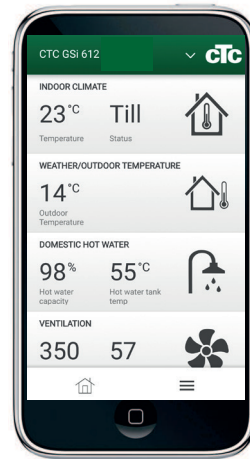


## 15.3 myUplink - Sovellus

Määrittele myUplink. Katso "Edistyneempi / Määrittele / Kommunikaatio / myUplink - Kyllä".

Sovelluksen asennus.

- Lataa myUplink App Storesta tai Google Playsta.
- Luo tili.
- Noudata sovelluksen ohjeitoiminnon ohjeita.



## 16. Ensimmäinen käynnistys

Lämpöpumppu toimitetaan kompressorin toiminta estettynä, jotta estetään sen käynnistyminen vahingossa. Lämpöpumppu voidaan asentaa ja ottaa käyttöön ennen liuospiirin käyttöönottoa.

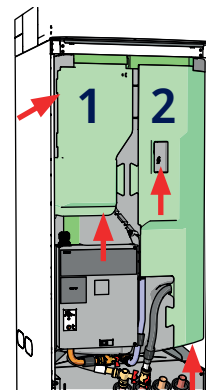
Lämpöpumppu voidaan käynnistää myös ilman huoneanturia, koska asetettu lämmityskäyrä säätää silloin lämpöä. Anturi voidaan kuitenkin aina asentaa hälytysvalotoimintoa varten.

### Ennen ensimmäistä käynnistystä

1. Varmista, että lämpökattilassa ja järjestelmässä on vettä ja ilmaus suoritettu.
2. Varmista, että kylmäainejärjestelmä on täynnä vettä ja jäänestoinetta ja että se on ilmattu, tai että kompressorin toiminta on estetty.
3. Varmista, että kaikki liitokset ovat kiristettyjä ja tiiviitä.
4. Varmista, että kaikki anturit ovat kytkettyinä.
5. Tarkista, että eristekannen takana olevat liitännät ovat tiiviitä. Irrota molemmat eristekannet vetämällä varovasti merkityistä kohdista.
6. Varalämpötermostaatti on tehdasasetuksena Pois-asennossa. Suositeltu tila on ❄️= Jäätymisenestoasetus, n. + 7 °C. Varalämpötermostaatti sijaitsee etupellin takana olevassa sähkökaapissa. Termostaatti on off-asennossa silloin, kun nuppi on käännetty ääriasentoon vastapäivään (ruuvimeisselin kolon oltava vaakatasossa).

**Opastetun asennuksen lopussa tarkistetaan mahdollisten virrantunnistimien kytkennät. Tässä tilassa on tärkeä varmistaa, että talon paljon sähköä käyttävät laitteet on sammutettu ja varatermostaatti on suljettu.**

**HUOM! Tuotteessa on automaattinen, taustalla toimiva ilmausjakso lämminvesijärjestelmälle. Jakson kesto on noin 15 minuuttia, eikä se vaikuta muihin toimintoihin.**



Tarkista kytkennät.



Varalämpötermostaatin symboli.

## Ensimmäinen käynnistys

Kytke virta turvakytkimellä. Näyttöikkunaan syttyy valo. Lämpöpumppu kysyy:

1. Valitse kieli ja paina OK.
2. Vahvista, että järjestelmä on täytetty vedellä painamalla OK.
3. Ilmoita pääsulakkeen koko. Valitse väliltä 10-35 A.
4. Ilmoita sähkövastuksen enimmäisteho. Valitse väliltä 0,0-9,0 kW  
0,3 kW:n askelin. Katso myös "Pelkästään sähkökattilan käyttö" alla.
5. Valitse Kompressorin sallittu (jos keruupiiri on valmis).  
Kun kompressorin käynnistyy ensimmäisen kerran, sen oikea pyörimissuunta tarkistetaan automaattisesti.
6. Liuospumppu 10 päiväksi.
7. Määritä maks. menovesi °C lämmitysjärjestelmälle 1.
8. Määritä Käyrä kaltevuus lämmitysjärjestelmälle 1.
9. Määritä Käyrä säätö lämmitysjärjestelmälle 1.  
Jos lämmitysjärjestelmän 2 menovesianturi on asennettu,  
toimenpiteet 7-9 tehdään uudestaan lämmitysjärjestelmälle 2.
10. Sen jälkeen lämpöpumppu käynnistyy ja aloitussivu tulee näyttöön.

### Pelkästään sähkökattilan käyttö

Kun tuote käynnistetään ilman porakaivoa, on tarpeen määrittää sähköteho LKV-tuotantoa varten valikossa "Edistyneempi/Asetukset/Sähkövastus/Max sähkövastus LKV kW".

● Valittu sähköteho kirjoitetaan tyyppikilpeen merkintäkynällä.

● Tallenna nämä asetukset valikossa "Edistyneempi/Asetukset/Säästä omat asetukset".

## 17. Käyttö ja huolto

Kun asentaja on saanut uuden lämpöpumpun asennettua, varmistakaa yhdessä, että laitteisto toimii moitteettomasti. Asentaja näyttää pääkytkimen sekä säätö- ja turvalaitteiden sijainnin. Näin tiedät, kuinka laite toimii ja kuinka sitä on hoidettava. Lämpöpatterit on ilmattava noin kolme päivää asennuksen jälkeen ja järjestelmään on lisättävä vettä tarvittaessa.

### Kattilan ja lämmitysjärjestelmän ilmanpoisto/varoventtiili

Varmista venttiilin toiminta noin neljä kertaa vuodessa kääntämällä sen nuppia käsin. Tarkasta, että ylivuotoputkesta tulee vettä. Jos siitä tulee ilmaa, tankille on tehtävä ilmaus.

### Shunttiventtiili (lisävaruste)

Shunttiventtiiliä (Y2) ohjataan automatiikan avulla niin, että pattereihin tulee oikean lämpöistä vettä vuodenaikasta riippumatta. Vian sattuessa venttiiliä voi ohjata käsin vetämällä moottorissa olevaa säätöpyörää ja vääntämällä sitten myötäpäivään, kun halutaan alentaa lämpötilaa ja vastapäivään, kun lämpötilaa halutaan nostaa.

### Tyhjennys

Lämpöpumpusta on katkaistava virta ennen tyhjentämistä. Tyhjennysventtiili on laitteessa edestä katsottuna alhaalla vasemmalla lämpöpumpun etupellin takana. Koko järjestelmää tyhjennettäessä on shunttiventtiilin oltava kokonaan auki, toisin sanoen väännettynä vastapäivään ääriasentoonsa. Suljettuun järjestelmään on lisättävä ilmaa.

### Käyttökatos

Lämpöpumppu pysäytetään turvakytkimestä. Jos jäätymisriski on olemassa, kattilan ja lämmitysjärjestelmän vesi tyhjenetään. Lämminvesikierukka, johon mahtuu n. 5 litraa vettä, tyhjenetään työntämällä letku kylmävesiliitoksesta ja poistamalla vesi sen jälkeen lappoamalla.

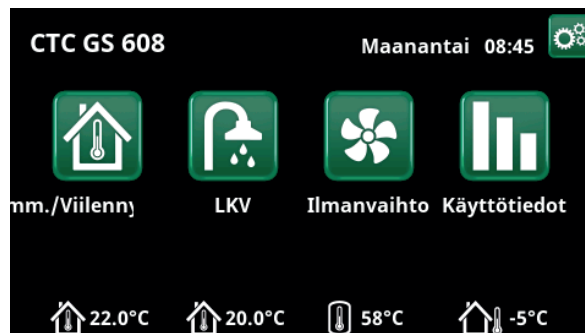


**!** Muista palauttaa shunttimootoria automaattiseen tilaan työntämällä säätöpyörä takaisin sisään.

## 18. Valikkojen kuvaus

Kaikki asetukset tehdään suoraan selkeässä ohjauspaneelissa olevassa näytössä. Kosketusnäytön suuret kuvakkeet toimivat painikkeina. Näytössä ovat myös käyttö- ja lämpötilatiedot. Valikoissa liikkuminen on helppoa ja sieltä löytyvät vaivattomasti käyttöä koskevat tiedot tai mahdollisuudet asettaa omia arvoja.

Alivalikot, jotka eivät mahdu näyttösiivulle, ovat käytettävissä napsauttamalla näytön alanuolta tai vierittämällä käsin alaspäin. Valkoinen selauslista näyttää, missä olet.



Aloitussivu, malli CTC GS 608.

### 18.1 Aloitus sivu

Valikko on järjestelmän aloitus sivu. Tässä näkyy nykyisten käyttötietojen yhteenveto. Tästä valikosta pääsee kaikkiin muihin valikoihin. Esimerkiksi seuraavat symbolit voivat näkyä aloitus sivulla määritetystä järjestelmästä riippuen:



#### Lämmitys/Viilennys

Asetukset, joilla voidaan nostaa tai laskea sisälämpötilaa ja laatia aikaohjelma lämpötilamuutoksia varten. Viilennyksen alivalikot näkyvät, jos ne on määritetty.



#### Lämmin käyttövesi

Lämpimän käyttöveden tuotantoasetukset.



#### Ilmanvaihto

Ilmanvaihtoasetukset, jos järjestelmässä on erillinen ilmanvaihtokone.



#### Käyttötiedot

Näyttää järjestelmän nykyiset käyttötiedot sekä käyttötietohistorian.



#### Edistyneempi

Asentaja määrittää asetukset ja huoltaa järjestelmän täällä.



#### Sisälämpötila

Näyttää kunkin lämmitysjärjestelmän nykyisen sisälämpötilan, jos huoneanturi on asennettu.



#### Lämminveden lämpötila

Näyttää ylätankin nykyisen lämpötilan.



#### Ulkolämpötila

Näyttää ulkolämpötilan.

## 18.2 Asennusopas

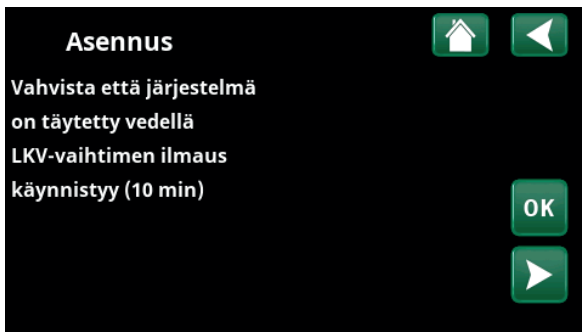
Järjestelmän käynnistyksen yhteydessä ja uudelleenasetuksen yhteydessä (katso luku "Edistyneempi/Huolto") on tehtävä useita järjestelmävalintoja. Alla on kuvattu näytössä näkyvät valikot, annetut arvot ovat vain esimerkkejä.



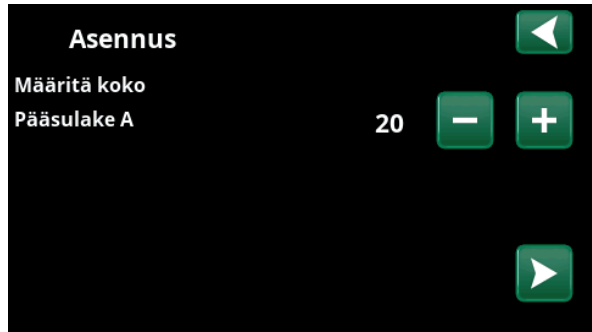
1. Valitse kieli. Vahvista painamalla "OK".



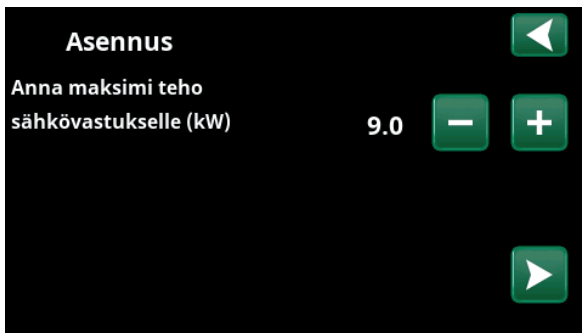
2. Valitse maa, johon laite on asennettu. Vahvista painamalla "OK".



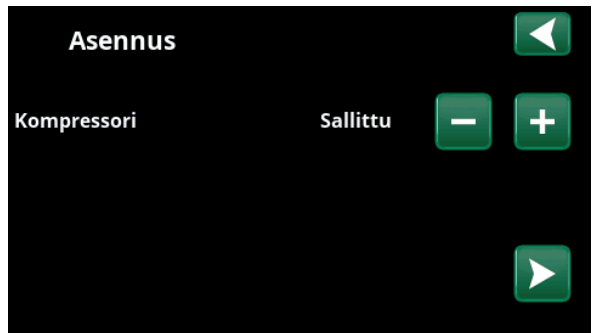
3. Vahvista, että järjestelmä on täytetty vedellä. Vahvista painamalla "OK" ja "oikeaa nuolta".



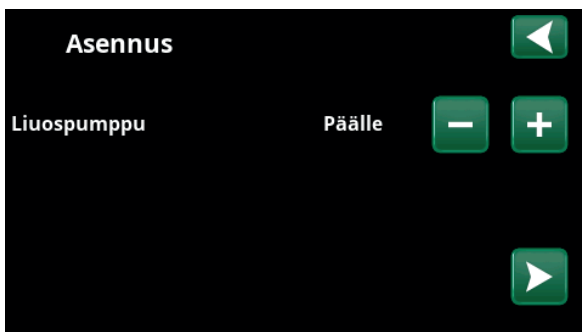
4. Valitse pääsulakeen koko painikkeilla (+/-). Vahvista painamalla "oikeaa nuolta". Lisätietoja asetuksista on luvussa "Edistyneempi/Asetukset/Sähkövastus".



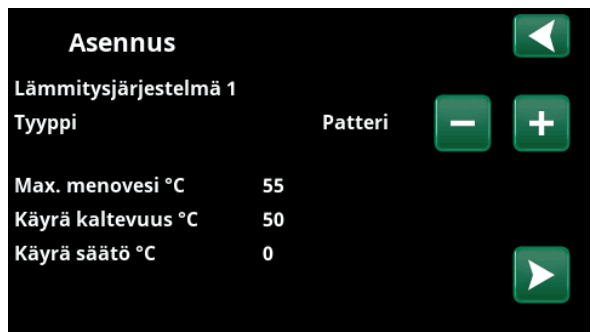
5. Valitse sähkövastuksen enimmäisteho painikkeilla (+/-). Vahvista painamalla "oikeaa nuolta". Lisätietoja asetuksista on luvussa "Edistyneempi/Asetukset/Sähkövastus".



6. Määritä painikkeilla (+/-), onko kompressorit "Sallittu" vai "Lukittu". Vahvista painamalla "oikeaa nuolta".



7. Määritä painikkeilla (+/-), onko liuospumppu "Päällä", "10d" vai "Auto". Vahvista painamalla "oikeaa nuolta". Lisätietoja asetuksista on luvussa "Edistyneempi/Asetukset/Lämpöpumppu".



8. Määritä, sisältääkö lämmitysjärjestelmä 1 lämpöpatterit vai lattialämmityksen. Vaihda "Patterin" ja "Lattialämmityksen" välillä painikkeilla (+) ja (-). Vahvista painamalla "oikeaa nuolta".

9. Jos lämmitysjärjestelmä 2 on määritetty, näyttöön tulee tämän järjestelmän vastaava valikko. Tee vastaava valinta ("Patterit" tai "Lattialämmitys") lämmitysjärjestelmälle 2 ja viimeistelee opastettu asennus painamalla "OK".



## 18.3 Lämmitys/Viilennys

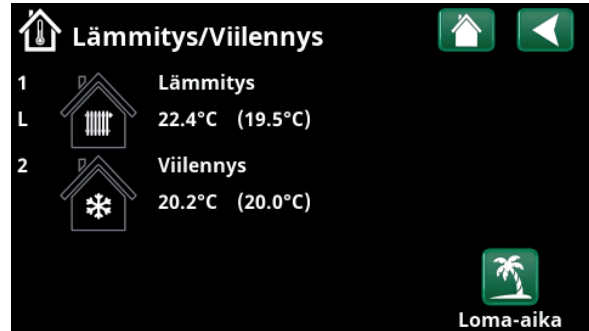
Valikossa "Lämmitysjärjestelmä- Lämmitys/Viilennys" voidaan tehdä seuraavat asetukset:

### 18.3.1 Asetusarvon asettaminen huoneanturilla

Aseta haluttu huonelämpötila (asetusarvo) miinus- ja plus-painikkeilla. Valikon esimerkissä "Lämmitysjärjestelmä 1 Lämmitys/Jäähdytys", ohjelmat "Talous" ja "Loma-aika" (S) ovat aktiivisia lämmitysjärjestelmälle 1.

Valikossa "Lämmitysjärjestelmä 2 Lämmitys/Jäähdytys" tila "Viilennys" on aktiivinen.

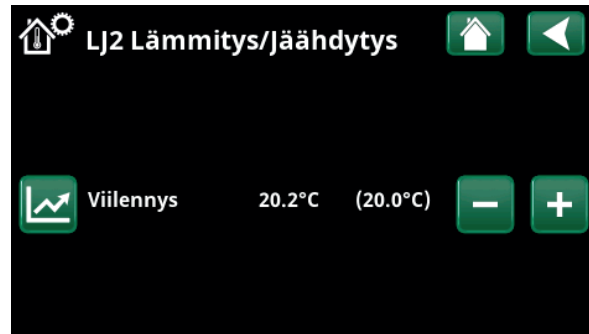
Loma-aika ja Yöpudotus alentavat huoneen lämpötilaa vain, kun lämmitystila on aktiivinen.



Napsauta lämmitysjärjestelmä 1 tai 2 siirtyäksesi vastaavan lämmitysjärjestelmän valikkoon. Tässä valikossa lämmitysjärjestelmälle voidaan aktivoida "Loma-aika".



Valikossa ohjelmat "Talous" ja "Loma-aika" (L) ovat aktiivisia lämmitysjärjestelmälle 1. Tässä esimerkissä sekä ohjelma "Talous" että "Loma-aika" on asetettu alentamaan asetuservoa (23,5 °C) 2 °C:llä, mikä tarkoittaa, että todellinen asetuservo = 23,5 -2 -2 °C = 19,5 °C.



Valikossa "Viilennys" (asetuservo: 20.0 °C) on aktiivinen lämmitysjärjestelmälle 2. "Loma-aika" (L) ei alenna asetuservoa, kun viilennys on käytössä.



### 18.3.2 Ohjelma

Paina "Ohjelma"-painiketta ja käynnistettävää lämmitysohjelmaa.

Paina ja pidä painiketta painettuna siirtyäksesi suoraan kunkin lämmitysohjelman "Talous", "Mukavuus" ja "Sovitettu" asetuksiin.

Ohjelmat on myös mahdollista ajastaa.

Katso kohdasta "Edistyneempi/Määrittele/Lämmitysjärjestelmä/Ohjelma" lisätietoja lämpötilan nostojen/pudotusten ja ohjelmien jälkikäyntiaikojen asettamisesta.



### 18.3.3 Lämmityskäyrä

Napauta lämmityskäyrä symbolia valikossa "Lämmitysjärjestelmä 1 Lämmitys/Jäähdytys". Lämmitysjärjestelmän lämmityskäyrä kaavio näytetään.

Lämmityskäyrän asettaminen kuvataan luvussa "Edistyneempi/Asennus/Lämmitysjärjestelmä".

Lisätietoja lämmityskäyrän säätämisestä on myös luvussa "Talon lämmityskäyrä".



### 18.3.4 Lämmitystila

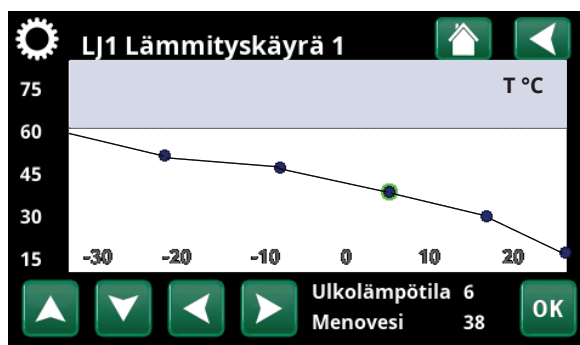
Paina "Tila"-painiketta ja valitse sitten "Lämmitys"-tilaksi "Auto", "Päälle" tai "Pois".

Lämmitystila voidaan valita myös valikosta "Edistyneempi/Asetukset/Lämmitysjärjestelmä/Lämmitystila".

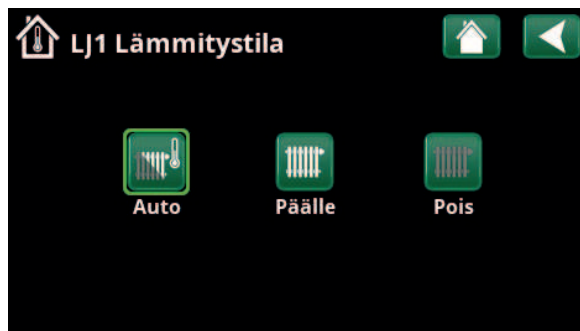
Katso lisätietoja luvusta "Edistyneempi/Asetukset/Lämmitysjärjestelmä".



Valikko "LJ1 Lämmitys/Viilennys / LJ1 Ohjelma", jossa ohjelma "Talous" on aktivoitu.



Valikko "Lämmitys/Viilennys / LJ1 Lämmitys/Jäähdytys".



Valikko "LJ 1 Lämmitys/Viilennys / LJ1 Lämmitystila", jossa "Auto" on aktivoitu.

### 18.3.5 Huonelämpötilan säätö ilman huoneanturia

Voit valita "Huoneanturi - Ei" valikossa "Edistyneempi/Määrittele/Lämmitysjärjestelmä". Tätä käytetään, jos huoneanturia on vaikea sijoittaa, jos lattialämmitysjärjestelmän ohjauksella on oma huoneanturi tai jos käytetään lämmityskamiinaa tai avotakkaa. Huoneanturin hälytysdiodi toimii normaalisti.

Kun lämmityskamiinaa tai avotakkaa, palaminen voi aiheuttaa sen, että huoneanturi laskee lämmitysjärjestelmän lämpötilaa ja talon muissa osissa olevissa huoneissa voi tulla kylmä. Huoneanturin voi silloin ottaa väliaikaisesti pois päältä, ja lämpöpumppu antaa lämpöä lämmitysjärjestelmän asetetun lämmityskäyrän mukaisesti. Pattereiden termostaattiventtiilit vähentävät virtausta siinä osassa taloa, jossa takka tai kamiina on käytössä.

Jos huoneantureita ei ole asennettu, lämmitys on asetettava luvun "Talon lämmitysasetus" mukaisesti.

### 18.3.6 Vika ulko-/huoneanturissa

Jos ulkoanturiin tulee vika, tuote antaa  $-5\text{ }^{\circ}\text{C}$ :n ulkolämpötilan mukaisen hälytyksen, jotta talo ei menisi pakkaselle.

Jos huoneanturiin tulee vika, laite antaa hälytyksen ja siirtyy automaattisesti toimimaan määritetyn käyrän mukaan.



Valikko "Edistyksellinen/Määrittele/Lämmitysjärjestelmä/LJ1".



Valikko "Edistyksellinen/Määrittele/Lämmitysjärjestelmä/LJ1". Lämmitysjärjestelmässä ei ole huoneantureita. Asetuspiste (menoveden lämpötila  $45\text{ }^{\circ}\text{C}$ ) näkyy suluissa, nykyinen menoveden lämpötila  $42\text{ }^{\circ}\text{C}$  näkyy asetuspisteen vasemmalla puolella.



### 18.3.7 Lämpötilan yöpudotus

Yöpudotus tarkoittaa, että sisälämpötilaa lasketaan etäohjauksen kautta tai tietyiksi ajanjaksoiksi.

Valikossa "Yöpudotus lämmitys" asetetaan ne viikonpäivien ajanjaksot, jolloin lämpötilan yöpudotus tapahtuu.

"Lämmitys/Viilennys" -valikon "Yöpudotus"-kuvake näkyy vain, jos lämmitysjärjestelmälle on määritetty "Aikataulu" valikossa "Edistyneempi/Määrittele/Kauko-ohjaus".

Luvussa "Aikataulu" kerrotaan, miten aikataulut asetetaan.

Arvo, jolla lämpötilaa lasketaan jakson aikana, asetetaan jossakin seuraavista valikoista.

#### Jos huoneanturi on asennettu:

"Edistyneempi/Asetukset/Lämmitysjärjestelmä/Huonelämmön yöpudotus °C".

#### Jos huoneanturia ei ole asennettu:

"Edistyneempi/Asetukset/Lämmitysjärjestelmä/Menoveden yöpudotus °C".

Aikataulu	Päälle	
1 E M T W T F S S	22:30 Päälle	-2
2 E M T W T F S S	07:00 Pois	
3 D M T W T F S S	-	
4 D M T W T F S S	-	
5 D M T W T F S S	-	
6 D M T W T F S S	-	
7 D M T W T F S S	-	

Aikataulussa on asetettu, että "Yöpudotus" on aktiivinen arkipäivisin klo 22:30 ja 7:00 välillä, paitsi perjantain ja lauantain sekä lauantain ja sunnuntain välisenä yönä (jolloin yöpudotusta ei tapahdu).

Kauko-ohjaus	Sisäänmeno	Aikataulu
Ethernet	Pois	
Ext. ohjaus poistettu	Ei	
LJ1 Yöpudotus	Pois	1
LJ1 Lämmitystila ext.	K24	Pois
LJ1 Ohjelma ekonomi	Pois	Pois
LJ1 Ohjelma normaali	Pois	Pois
LJ1 Ohjelma mukavuus	Pois	Pois

Valikko "Edistyneempi/Määrittele/Kauko-ohjaus".

Toiminto "Yöpudotus läm.piiri 1" määritetään Aikatauluan nro 1.



### 18.3.8 Loma-aika

Tässä asetat niiden päivien lukumäärän, joina haluat, että asetustilaa alennetaan, esimerkiksi jos lähdet lomalle.

Loma-jakso voidaan asettaa päivien lukumääränä tai voit ajoittaa loman alkamis- ja päättymispäivämäärän ja -ajan avulla.

**Loma-jakso** **0...300 päivää**

Aseta päivien lukumäärä napsauttamalla "+"-merkkiä. Jakso aktivoidaan suoraan päivämäärällä ja kellonajalla.

#### Alku-/Loppupäivämäärä

Aseta päivämäärä ja kellonaika nuolinäppäimillä.

HUOM! Päivien lukumäärä näkyy muodossa 0.

#### Nollaa

Nollaa lomakauden nollaan.

Arvo, jolla lämpötilaa lasketaan jakson aikana, asetetaan jossakin seuraavista valikoista.

#### Jos huoneanturi on asennettu:

"Edistyneempi/Asetukset/Lämmitysjärjestelmä/Huonelämmön loma-ajan pudotus".

#### Jos huoneanturia ei ole asennettu:

"Edistyneempi/Asetukset/Lämmitysjärjestelmä/Menoveden loma-ajan pudotus °C".

Lomajakso	
Alkupäivämäärä	2025-05-01 08 :00
Loppupäivämäärä	2025-05-03 22 :15
Nollaa	

Valikko "Lämmitys/Jäähdytys / Loma".

**I** Kun sekä "Yöpudotus" että "Lomapudotus" ovat käytössä, "Lomapudotus" on etusijalla.

**I** Kun lomatoiminto tulee käyttöön, lämpimän käyttöveden tuotanto pysähtyy. Myös toiminto "Tilapäinen lisä LKV" pysäytetään.



## 18.4 LKV

Valikossa määritetään haluttu LKV-asetus sekä "Lisä LKV".

### Lisä LKV

Tässä valitaan, halutaanko "Lisä LKV" -toiminto aktivoida. Kun toiminto otetaan käyttöön (määrittämällä tuntien määrä plusmerkillä valikossa "LKV"), lämpöpumppu alkaa välittömästi tuottaa ylimääräistä lämmintä käyttövettä. Lämpimän käyttöveden tuotantoa on myös mahdollista kauko-ohjata tai ajoittaa se tietyiksi ajoiksi.

### LKV-ohjelma

Tässä tehdään lämpöpumpun normaalikäyttöä koskevat asetukset. Tilavaihtoehtoja on kolme:



#### Talous

Pieni lämpimän käyttöveden tarve.  
(Tehdasasetus pysäytyslämpötila LKV-tankki: 50 °C).



#### Normaali

Normaali lämpimän käyttöveden tarve.  
(Tehdasasetus pysäytyslämpötila LKV-tankki: 55 °C).



#### Mukavuus

Suuri lämpimän käyttöveden tarve.  
(Tehdasasetus pysäytyslämpötila LKV-tankki: 58 °C).

Paina ja pidä painiketta painettuna siirtyäksesi suoraan LKV-ohjelmien "Talous", "Normaali" ja "Mukavuus" asetuksiin.

### 18.4.1 Lisä LKV

Tässä valikossa ajoitetaan viikonpäivien ajanjaksot, joihin halutaan ylimääräistä lämmintä käyttövettä. Aikataulu käytetään viikosta toiseen.

Lisälämminveden pysäytyslämpötila on 60 °C (tehdasasetus).

Luvussa "Aikataulu" kerrotaan, miten aikataulut asetetaan.

Napsauta otsikkoa "Viikoittain LKV" nähdäksesi graafisen yleiskuvan viikonpäivistä, jolloin aikataulu aktiivinen.



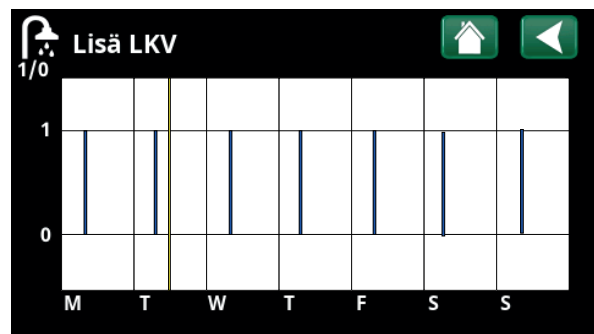
"Lisä LKV" -toiminto on asetettu aktiiviseksi 3,5 tunnin ajaksi.

**HUOM!** Määritä ajaksi aika, joka on noin tuntia aikaisemmin, ennen kuin tarvitset lämmintä käyttövettä, sillä sen lämpeneminen kestää jonkun aikaa.

**Vihje:** Aseta "Talous"-tila alusta alkaen. Jos lämmintä käyttövettä ei ole tarpeeksi, kokeile "Normaali"-tilaa jne.



"Lisä LKV"-toiminto on asetettu aktiiviseksi arkipäivisin klo 6.30 ja 7.30. Napsauta LKV-kuvaketta alla olevan esikatselun näyttämiseksi.



Vieritä asetuksen ja esikatselun välillä Takaisin-painikkeella. Sininen pylväs näytetään, kun "Lisä LKV" on aktiivinen. Keltainen viiva tarkoittaa nykyistä aikaa. X-akseli näyttää päivät maanantaista sunnuntaihin.



## 18.5 Ilmanvaihto

Katso CTC EcoVent -ilmastointituotteen Asennus- ja käyttöohje.

## 18.6 Aikataulu

Aikataulussa asetetaan viikonpäivät, jolloin toiminto on käytössä ja pois käytöstä.

Järjestelmä ei salli joidenkin toimintojen, kuten "Yöpudotus" ja "Lisä LKV", olevan aktiivisia samaan aikaan samassa aikataulussa, mutta useimmat toiminnot voivat käyttää samaa aikataulua.

Jos useat toiminnot käyttävät samaa aikataulua, yhden toiminnon aikataulun muutokset aiheuttavat samat muutokset myös muihin toimintoihin, jotka käyttävät samaa aikataulua.

Aikataulun otsikon oikealla puolella näkyy "X", jos sama aikataulu on jaettu myös toisen kauko-ohjaustoiminnon kanssa.

Napsauttamalla aikataulun otsikkoriviä näet graafisen yleiskuvan siitä, milloin aikataulu on aktiivinen viikonpäivinä.

### 18.6.1 Aikataulun määrittäminen

Tässä esimerkissä määritetään lämmitysjärjestelmän 1 (LJ1) yöpudotuksen lämpötila.

Aikataulu on ensin määritettävä valikossa "Edistyneempi/Määrittele/Kauko-ohjaus".

Aseta aikataulu (1-20) sarakkeen "Aikataulu" rivillä "Yöpudotus läm.piiri 1" nuolinäppäimillä tai napsauta kohtaa, jossa kohdistin on esimerkissä.

### 18.6.2 Aikataulun asetukset

Aikataulut voidaan asettaa valikoiden useimmille etäohjaustoiminnoille kohdassa "Edistyneempi/Asetukset".

Siksi aikaohjelmiin "Yöpudotus", "Lisä LKV" ja "Ilmanvaihto" pääsee vain aloitussivun kautta.

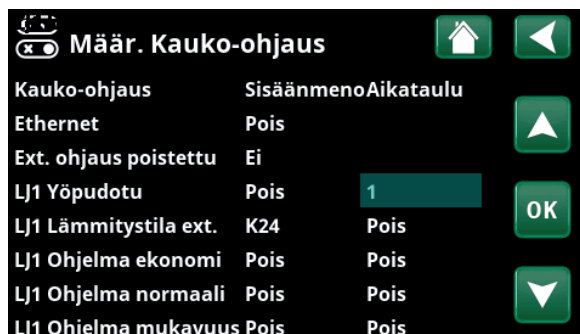
Aikataulussa on 30 riviä, ja jokaisella rivillä voidaan tehdä asetuksia. Yhdellä rivillä voidaan asettaa esimerkiksi päivä ja kellonaika toiminnon aloittamiseksi, ja sen alla olevalla rivillä ajankohta, jolla toiminto poistetaan käytöstä.

Esimerkissä lämmitysjärjestelmän 1 "Yöpudotus" on asetettu olemaan "Päälle" viikonpäivinä klo 22.30–7.00 paitsi viikonloppuisin (lauantain ja sunnuntain vastaisena yönä).

Toinen rivi on merkitty vihreällä, mikä tarkoittaa, että kyseinen rivi on sillä hetkellä aktiivinen.

**Aikataulu** **Aktiivinen**  
(Aktiivinen/Passiivinen/Hae tehdas)

Aktivoi aikataulu asettamalla sen arvoksi "Aktiivinen". Tehdasasetukset on myös mahdollista palauttaa.



Valikko "Edistyneempi / Määrittele / Kauko-ohjaus".  
Toiminto "LJ1 Yöpudotus" määritetään aikataulun nro 1.



Napsauta kuvaketta "Yöpudotus" lämmitysjärjestelmän valikossa "Lämmitys/Viilennys" aikataulun asettamiseksi.



Aikataulussa on asetettu, että "Yöpudotus" on aktiivinen arkipäivisin klo 22:30 ja 7:00 välillä, paitsi perjantain ja lauantain sekä lauantain ja sunnuntain välisenä yönä (jolloin yöpudotusta ei tapahdu).

### 18.6.3 Aikataulun muokkaaminen

Askella alas ensimmäiselle riville ja siirry muokkaustilaan painamalla "OK".

#### Aika

Muuta aikaa (tunnit ja minuutit) nuolinäppäimillä.

#### Päivä päivältä

Lihavoi aktiiviset päivät nuolinäppäimillä (ylänuoli/ alanuoli).

#### Toimenpide

#### Pois (Päälle/Pois)

Tässä määritetään yleensä, aiheuttaako rivi toiminnon kytkemisen päälle vai pois ("Päälle" / "Pois").

Sitä vastoin toiminnoille "Yöpudotus" ja "SmartGrid Aikataulu" on voimassa seuraavaa:

- "Yöpudotuksen" aikataululle annetaan tässä sen sijaan lämpötilan lasku °C, jonka on oltava voimassa ajanjakson aikana. Kun lämpötila määritetään (asetusalue -1 - -30 °C), rivin tilaksi vaihtuu automaattisesti "Päälle".
- "SmartGrid Aikataulu" määritettäessä annetaan SmartGrid-toiminto (SG Estetty, SG Halpasähkö ja SG Ylikapasit.) riville "Toimenpide". Rivin tilaksi tulee tällöin automaattisesti "Päälle".

#### Aktiivinen

#### Kyllä (Kyllä/Ei)

"Kyllä" tarkoittaa, että rivi aktivoidaan.



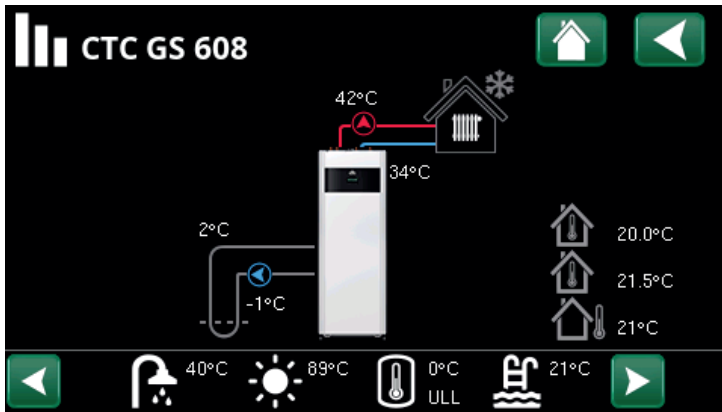
Yöpudotuksen asetus (-2 °C), arki-iltaisain.



SmartGrid-toiminto "SG Halpasähkö" on ajoitettu arkipäiviksi klo 22.30-06.00. Siirry valikkoon valitsemalla "SmartGrid Aikataulu" valikosta "Edistyneempi / Asetukset".



## 18.7 Käyttötiedot



**HUOM!** Kappaleen valikkokuviissa luetellut käyttötiedot ovat vain esimerkkiarvoja.

Käyttötietojen päävalikkosivu.

Kun pumput ovat käynnissä, myös pumppusymbolit kiertävät.



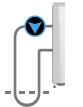
**Ulkolämpötila**

Mitattu lämpötila ulkoanturi.



**Sisälämpötila**

Näyttää huonelämpötilan määritetyille lämmityspiireille (huoneanturi 1 ja 2).



**Liuoslämpötila**

Liuoksen senhetkinen lämpötila (2 °C) lämpöpumpun keruupiiristä sekä liuoksen paluulämpötila (-1 °C) takaisin keruuletkuun.

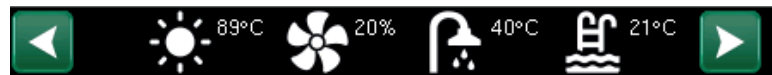


**Lämmitysjärjestelmä**

Valikon vasemmalla puolella näytetään nykyinen menoveden lämpötila (42 °C) taloon. Alla näytetään nykyinen paluulämpötila (34 °C).

Valikkosivun alareunan kuvakepalkissa näkyy määritettyjen lisätoimintojen tai alijärjestelmien kuvakkeet.

Selaa nuolilla tai pyyhkäise luettelossa, jos kaikki toiminnot eivät mahdu sivulle.



Ilmanvaihto



Allas



Aurinkokeräimet



Differentiaali-  
termostaatti



Lämmin  
käyttövesi



Historia



Ulkoinen  
lämmönlähde  
(ULL)



Sähkön  
hinnat

Hammasrataskuvake on pikavalinta kyseisen osan "Asetuksiin".





## 18.7.1 Käyttötiedot, Ohjainyksikkö

Napsauta "Käyttötiedot" aloitusvalikossa ja sitten lämpöpumpun symbolin yläosaa valikon "Ohjainyksikkö" näyttämiseksi.

**Tila** LJ

Latauksen nykyinen tila, katso taulukko alla.

**LKV tankki °C** 49, 45 (55)

Näyttää tankin lämpimän käyttöveden lämpötilat: yläosa ja alaosa. Sulkeissa oleva arvo on oletusarvo (Stop lämpö). Asetusarvo mitataan tankin yläosasta.

**LKV °C** 45 (50)

Näyttää käyttöveden lämpötilan ja asetusrvon (suluissa).

**LKV kapasiteetti** 75%

Näyttää lämpimän käyttöveden arvioitun jäljellä olevan energiamäärän.

**Asteminuutti** -1000

Näyttää senhetkisen lämpövajauksen asteminuuteissa.

**Sähköteho kW** 0.0

Näyttää sähkövastuksen hetkellisen tehon.

**Virta L1/L2/L3 A** 0.0 0.0 0.0

Näyttää virran vaiheissa L1-L3, jos virrantunnistimet on asennettu. Jos niitä ei ole määritetty, näytetään vain sen vaiheen arvo, jolla on suurin arvo.



Valikko Käyttötiedot/Ohjainyksikkö. Vaihda valikkoon "Käyttötiedot/Lämpöpumppu" napsauttamalla nuolia tai pyyhkäisemällä sivusuunnassa.

● Ensimmäiset luvut ovat senhetkisiä käyttöarvoja, ja sulkeissa olevat arvot ovat asetusrvoja, jotka lämpöpumppu pyrkii saavuttamaan.

● Asteminuuteilla tarkoitetaan asteissa (°C) mitattavan kertyneen lämpövajauksen ja tälle mitatun ajan (minuuteissa) tuloa.

### Ohjainyksikön tila

LJ	Lämpöpumppu varaa lämmitysjärjestelmän.
LKV	Lämpöpumppu varaa LKV-järjestelmän.
Allas	Lämpöpumppu varaa altaan.



## 18.7.2 Käyttötiedot, Lämmitysjärjestelmä\*

Katso tarkemmat käyttötiedot uudessa valikkoikkunassa napsauttamalla lämmitysjärjestelmä.

**Tila** **Sovitettu**

Näyttää, mikä LKV-ohjelma on aktiivinen.

**Tila** **Lämmitys**

Näyttää lämmitysjärjestelmän toimintatilan. Katso alla oleva taulukko.

**Menovesi °C** **42 (48)**

Näyttää lämpötilan nykyiseen lämmitysjärjestelmän ja (suluissa) asetusarvon.

**Paluuvesi °C** **34**

Näyttää lämmitysjärjestelmä lämpöpumppuun palaavan veden lämpötilan.

**Huonelämpö °C** **21 (22) (25)**

Näyttää lämmitysjärjestelmän huonelämpötilan, jos huoneanturi on asennettu. Suluissa näytetään asetusarvo tiloissa "Lämmitys" ja "Viilennys".

**Järj.pumppu** **Pois**

Näyttää lämmitysverkoston pumpun toimintotilan ("Päällä" tai "Pois").

**Shunttivent.** **Avaa <50%**

Näytetään vain lämmitysjärjestelmälle 2.

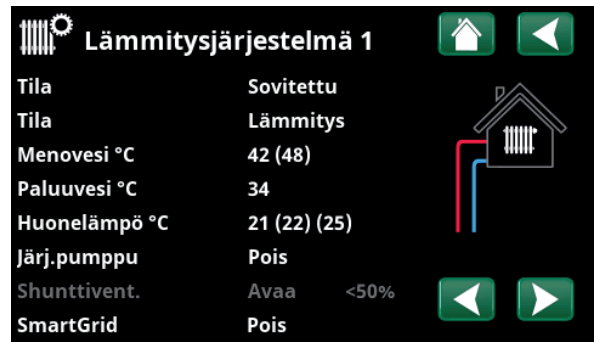
Näyttää, lisääkö (avaa) vai vähentääkö (sulkee) shunttiventtiili lämmitysjärjestelmän 2 lämmöntuottoa ja milloin shunttiventtiili on asennossa "<50%" tai ">=50%".

### SmartGrid

Tässä näytetään SmartGrid-toimintojen tila valitun lämmitysjärjestelmän.



Valikko "Käyttötiedot Lämmitysjärjestelmä". Valikossa näkyy määriteltyjen lämmitysjärjestelmä nykyinen lämpötila ja tila.



Valikossa näytetään valitun lämmitysjärjestelmän yksityiskohtaiset toimintatiedot. Selaa määritettyjä lämmityspiirejä napsauttamalla nuolia tai pyyhkäisemällä sivusuunnassa.

\*Lämpöpumppu voi ohjata jopa kahta lämmitysjärjestelmää.

Lämmitysjärjestelmän tila	
Lämmitys	Lämmitystä tuotetaan lämmitysjärjestelmää varten (VS).
Viilennys	Järjestelmä tuottaa vapaa viilennyksen.
Loma-aika	Huonelämpötilan "Lomapudotus" on käytössä. Lisätietoja on luvussa "Lämmitys/Viilennys".
Yöpudotus	Huonelämpötilan "Yöpudotus" on käytössä. Lisätietoja on luvussa "Lämmitys/Viilennys".
Pois	Lämmitystä/viilennystä tuotetaan.



### 18.7.3 Käyttötiedot, LP

#### Tila Päällä, lämpö

Näyttää lämpöpumpun tilan. Katso alla oleva taulukko.

#### Kompressori 65rps R

Näyttää kompressorin kierrosnopeuden. Koskee vain moduloivaa lämpöpumppua CTC GSi 600.

#### Latauspumppu Päälle 50%

Näyttää latauspumpun toimintatilan ("Päälle" tai "Pois") sekä virtauksen prosentteina.

#### Liuospumppu Pois 0%

Näyttää liuospumppun toimintatilan ("Päälle" tai "Pois") sekä virtauksen prosentteina.

#### Liuos sis/ulos °C -2.0 / 1.0

Näyttää lämpöpumpun liuoslämpötilan paluu- ja menoputkessa.

#### LP sisään/ulos °C 48.0 / 53.0

Näyttää lämpöpumpun paluu- tai menoveden lämpötilan.

#### AC Choke °C 0.0

Näyttää lämpöpumpun AC-kuristuksen lämpötilan. Koskee vain moduloivaa lämpöpumppua CTC GSi 600.

#### Ohjain °C 0.0

Näyttää invertterin lämpötilan. Koskee vain moduloivaa lämpöpumppua CTC GSi 600.

#### Versio LP ohjauskortti 20210909

Tässä näytetään lämpöpumpun ohjelmistoversio.

**Käyttötiedot LP**

Tila	Päällä, lämpö
Kompressori	65rps R
Latauspumppu	Päälle 50%
Liuospumppu	Pois 0%
Liuos sis/ulos °C	-2.0 / 1.0
LP sisään/ulos °C	48.0 / 53.0
AC Choke °C	0.0
Ohjain °C	0.0
Versio LP ohjauskortti 20210909	

Valikossa näkyy määritettyjen lämpöpumppujen tila ja käyttölämpötilat.

Tila LP	
Pois	Lämpöpumppu ei varaa - ei tarvetta.
Pois, käynnistysvalmius	Lämpöpumpun kompressori on kytketty pois, mutta se on käynnistysvalmiudessa.
Lukittu valikossa	Lämpöpumpun kompressori on "Lukittu" valikossa "Edistyneempi/Asetukset/Lämpöpumppu".
Käynnistysviive	Lämpöpumpun kompressori on kytketty pois, ja se ei voi käynnistyä käynnistysviiveen takia.
Kommunikaatiovika LP	Ohjainyksikkö ei voi kommunikoida lämpöpumpun kanssa.
Päällä	Lämpöpumppu on "Päällä"-tilassa.
Päällä,LKV	Lämpöpumppu lämmittää LKV-tankkia.
Päällä, viilennys	Lämpöpumppu tuottaa viilennystä lämmitysjärjestelmän.
Päällä, lämpö	Lämpöpumppu tuottaa lämpöä lämmitysjärjestelmän.
Ohjain estetty alijännite	Ohjain on lukittu ohjaimen liian alhaisen käyttöjännitteen vuoksi.
Ohjain estetty hälytys	Ohjain on lukittu ohjainhälytyksen vuoksi.
Seis, tariffi	Kompressori on lukittu, koska Tariffi-etäohjaustoiminto on aktiivinen.
Hälytys	Kompressori on kytketty pois päältä hälytyksen vuoksi.
Lukittu, liuosken matala °C	Kompressori on lukittu liian alhaisen liuoslämpötilan vuoksi.



## 18.7.4 Käyttötiedot, Historia

Tässä valikossa näytetään kumulatiiviset käyttöarvot.

Valikkokuivissa luetellut käyttötiedot ovat vain esimerkkiarvoja. Näytettävät käyttötiedot vaihtelevat kielivalinnan mukaan.

**Kok.käyntiaika h** **3500**

Näyttää kokonaisuudessaan ajan, jonka laitteisto on ollut jännitteellinen.

**Korkein menovesi °C** **51**

Näyttää korkeimman lämpötilan, joka on toimitettu lämmitysjärjestelmän.

**Energia sähk. kok. (kWh)** **250**

Tässä näytetään, kuinka paljon huippulämpöä on käytetty.

**Kompressori**

**Käynti /24 h:m** **07:26**

Näyttää kokonaiskäyttöajan viimeisten 24 tunnin aikana.

**Kok.käyntiaika** **1500**

Näyttää kompressorin kokonaiskäyttöajan tunteina.

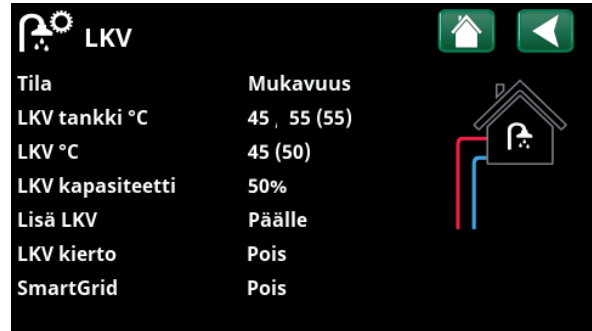


Valikko "Käyttötiedot/Historia".



### 18.7.5 Käyttötiedot, LKV

Tila	Mukavuus
Näyttää, mikä LKV-ohjelma on aktiivinen.	
<b>LKV tankki °C</b>	<b>45, 55 (55)</b>
Näyttää LKV-tankin nykyisen lämpötilan ja (suluissa) asetusarvon lämpöpumpunkäytössä ja huippulämpöllä.	
<b>LKV °C</b>	<b>45 (50)</b>
Näyttää käyttöveden lämpötilan ja asetusarvon (suluissa).	
<b>LKV kapasiteetti</b>	<b>50%</b>
Näyttää lämpimän käyttöveden arvioidun jäljellä olevan energiamäärän.	
<b>Lisä LKV</b>	<b>Päälle</b>
"Päälle" tarkoittaa, että toiminto "Lisä LKV" on aktiivinen.	
<b>LKV kierto</b>	<b>Pois</b>
"Päällä" tarkoittaa, että toiminto "LKV-kierto" on aktiivinen.	
<b>Smart Grid</b>	<b>Pois</b>
Tässä näytetään SmartGrid-toimintojen tila lämpimälle käyttövedelle.	



Valikko "Käyttötiedot/LKV".



### 18.7.6 Käyttötiedot, Termostaattiohjaustoiminto

Valikko näytetään, jos puukattila on määritetty valikossa "Edistyneempi/Määrittele/Termostaattiohjaus".

Tila	Päällä
Näyttää, onko latauspumppu päällä (Päällä/Pois).	
<b>Lämpötila °C</b>	<b>51</b>
Lämpötila säiliössä, <b>josta</b> ladataan.	
<b>Tavoite lämpötila °C</b>	<b>43</b>
Lämpötila säiliössä, <b>johon</b> ladataan.	



Valikko "Käyttötiedot/Termostaatti ohjaus".



### 18.7.7 Käyttötiedot Ulkoinen lämmönlähde (EVK)

Valikko tulee näkyviin, jos ulkoinen lämmönlähde on määritetty valikossa "Edistyneempi/Määrittele/Ulkoinen lämmönlähde (EVK)".

#### Järjestelmän tila LKV

Näyttää järjestelmän eri toimintatilat. Katso luku "Käyttötiedot/Ohjainyksikkö".

#### Tila Päälle

Ulkaisen lämmönlähteen tila voi olla "Lähde" ja "Kohde".

#### Lämpötila °C 47

Näyttää ULL-tankin nykyisen lämpötilan.

#### Latauksen start °C 50

Tämä on alin lämpötila, joka ulkaisen lämmönlähteen tankille vaaditaan, jotta shuntti avautuu ja alkaa päästä lämpöä järjestelmään.

#### SmartGrid kapasit. estetty Pois

SmartGrid estää ulkaisen lämmönlähteen käytettäessä "Ylikapasiteettia".

#### Shunttivent. Sulkee

Näyttää, lisääkö (avaa) vai pienentääkö (sulje) ULL-tankin shunttiventtiili.

#### LKV tarve Kyllä (55)

"Kyllä" tarkoittaa, että lämpimän käyttöveden tarve on olemassa ja että se otetaan EVK-tankista. Lämpimän käyttöveden asetusarvo on ilmoitettu suluissa.

#### LJ tarve Ei (0)

"Kyllä" tarkoittaa, että lämmitysjärjestelmä tarvitsee lämpöä ja että lämpö otetaan ULL-tankista. Lämmitysjärjestelmän asetusarvo on ilmoitettu suluissa.

#### Allas tarve Ei (0)

"Kyllä" tarkoittaa, että allas tarvitsee lämpöä ja että lämpö otetaan EVK-tankista. Altaan asetusarvo on ilmoitettu suluissa.

Ulkoinen lämmönlähde

Järjestelmän tila	LKV
Tila	Päälle
Lämpötila °C	47
Latauksen start °C	50
SmartGrid Kapasit. estePois	
Shunttivent.	Sulje
LKV tarve	Kyllä (55)
LJ tarve	Ei (0)
Allas tarve	Ei (0)

Valikko "Käyttötiedot/Ulkoinen lämmönlähde".



### 18.7.8 Käyttötiedot, Sähkön hinnat

Valikko näytetään, jos "Sähkön hinnat" -asetus on määritetty valikossa "Edistyneempi/Määrittele/Kommunikaatio".

**Sähkön hinta Asento** **Korkea**

Näyttää ajantasaisen hintaluokan (Korkea, Keskitaso tai Matala).

**Sähkön hinta/kWh** **SEK 7.5**

Näyttää ajantasaisen sähkön hinnan paikallisessa valuutassa.

Avaa kuvaaja "Esikatselu tieto" napsauttamalla kuvaajan kuvaketta valikon vasemmassa alakulmassa.



Valikko "Käyttötiedot/Sähkön hinnat".



Lisätietoja ja esimerkkejä Älykäs pörssisähköohjaus / SmartGrid on kotisivullamme [www.ctc-heating.com/Tuotteet/Lataa](http://www.ctc-heating.com/Tuotteet/Lataa).



### 18.7.9 Ulkoinen signaali aktiivinen

Valikossa näytetään toiminnot, jotka ovat aktiivisia ulkoisen ohjauksen kautta. Toiminnot voidaan aktivoida seuraavilla tavoilla:

- myUplink
- Virtual digital sis
- Modbus
- Rele
- SmartControl-anturi



Valikko "Käyttötiedot/Ulk.signaali aktiivinen".



## Edistyneempi

Tässä valikossa on neljä alivalikkoa:

- Näyttö
- Asetukset
- Määrittele
- Huolto



"Järjestelmätietoja" varten napsauta "i-painiketta" valikon "Edistyneempi" oikeassa alareunassa. Tässä näytetään sarjanumero, MAC-osoite sekä ohjelmisto- ja käynnistysohjelmaversio. Näytä kolmannen osapuolen lisenssejä koskevat tiedot napsauttamalla "Oikeudelliset tiedot".

Skannaa QR-koodi tabletilla tai älypuhelimella. Kun älypuhelin/tabletti on yhdistetty paikalliseen verkkoon, päästään tuotteen kosketusnäyttöön aivan kuin käyttäisit tuotteen näyttöä.



Valikko "Edistyneempi".



Valikko "Edistyneempi / Järjestelmätiedot". Siirry tähän valikkoon napsauttamalla "i"-painiketta valikon "Edistyneempi" oikeassa alakulmassa.



## 18.8 Näyttö

Tässä valikossa tehdään aika-, kieli- ja muut näyttöasetukset.



### 18.8.1 Aika

#### Aika ja päivämäärä

Napsauta aikasyMBOLIA. Valikkoon pääsee myös napsauttamalla aloitussivu oikeassa yläkulmassa olevaa päivää tai kellonaikaa.

Valitse ensimmäinen arvo painamalla "OK" ja aseta kellonaika ja päivämäärä nuolipainikkeiden avulla.

#### Kesäkäyttö

Vasen arvo voidaan asettaa. "Päällä" tarkoittaa, että aika säädetään kesäaikaa varten.

Oikea arvo on kiinteä ja näyttää nykyisen tilan (esimerkiksi "Pois" aikana, jolloin meillä talvi). Näytön virran ei tarvitse olla kytkettynä arvojen muuttamiseksi, koska se tapahtuu seuraavassa käynnistyksessä.

#### SNTP

Valikkovalinnalla "Päällä" aika haetaan Internetistä (jos yhteys on muodostettu). Lisää asetusmahdollisuuksia löydät valikosta "Edistyneempi / Asetukset / Kommunikaatio / Internet".



Valikko "Edistyneempi / Näyttö".



Valikko "Edistyneempi / Näyttö / Aika".



## 18.8.2 Kieli

Valitse kieli napsauttamalla lippua. Valittu kieli merkitään vihreällä neliöllä.

Jos haluat nähdä enemmän kieliä kuin valikossa näkyvät kielet, vieritä sivua alaspäin tai paina alanuolinäppäintä.



## 18.8.3 Maa

Napsauttamalla Maa-kuvaketta Lisäasetukset/Näyttö-valikossa voit tarkastella valittavissa olevia maita ja alueita. Oletusmaa (merkitty vihreällä) riippuu valitusta kielestä. Sovelluksen oletuskielenä on englanti (English), joten oletusmaa on Iso-Britannia (GB United Kingdom of Great Britain and Northern Ireland).

Saat käyttöösi oikeat sähkön hinnat, kun valitset maaksi laitteiston asennusmaan. Valittu maa voi vaikuttaa tuotekohtaisiin oletusasetuksiin.

Myös ”Maa” on valittava saadaksesi oikeat sähköhinnat ohjattaessa sähkön hintoja myUplink-mobiilisovelluksen kautta.



## 18.8.4 Näytön asetukset

**Näytönsäästäjä** **120 (Pois, 1...360)**

Anna aika minuutteina, ennen kuin näyttö sammutetaan, jos sitä ei kosketa. Asetus tehdään 10 minuutin portain.

**Taustavalo** **80% (10...90)**

Aseta näytön taustavalon kirkkaus.

**Click ääni** **Kyllä (Kyllä/Ei)**

Määritä, halutaanko kuulla ääni näppäintä painettaessa.

**Hälytysääni** **Kyllä (Kyllä/Ei)**

Määritä, halutaanko äänimerkki hälytyksen sattuessa.

**Aikavyöhyke** **+1 (-12...14)**

Määritä aikavyöhyke (suhteessa GMT-aikaan), jossa olet.

**Lukituskoodi** **0000**

Paina ”OK” ja aseta 4-numeroinen lukituskoodi nuolilla. Jos lukituskoodi asetetaan, se merkitään neljällä tähdellä. Koodia kysytään, kun näyttö käynnistetään uudelleen.

HUOM! Kirjoita lukituskoodi muistiin, kun syötät sen ensimmäistä kertaa valikkoon.

Myös näytön sarjanumero (12 numeroa) voidaan syöttää näytön lukituksen avaamiseksi (määritä ’0000’ + sarjanumero): katso luku ”Edistyneempi / Järjestelmätiedot”.

Näyttö voidaan lukita napsauttamalla aloitussivulla tuotteen nimeä vasemmassa yläkulmassa, jolloin kysytään lukituskoodia.

Lukituskoodi voidaan poistaa syöttämällä ”0000” aiemmin määritetyn lukituskoodin sijaan.

**Kirjasin tyyli** **Vakio (Pieni/Vakio/Suuri)**

Näyttötekstin kokoa voi muuttaa tässä.

**Merkin väri** **0 (0/1/2)**

Merkkien taustaväriä voidaan muuttaa, jotta näkymä on selkeämpi eri valaistusolosuhteissa.



Valikko ”Edistyneempi / Näyttö / Kieli”.



Valikko ”Edistyneempi/Näyttö/Maa”.



Valikko ”Edistyneempi / Näyttö / Näytön asetukset”.



## 18.9 Asetukset

Tässä tehdään erilaisia asetuksia, esim. talon lämmitys- tai viilennystarve. On tärkeää, että perusasetukset ovat oikeat omalle talollesi. Virheellisesti asetetut arvot voivat aiheuttaa sen, että lämpöä ei tule riittävästi, tai että talon lämmittämiseen kuluu tarpeettoman paljon energiaa.

**i** Määritä ensin halutut toiminnot, katso "Edistyneempi/Määrittele". Asetukset näytetään vain aktivoituille toiminnoille.

### 18.9.1 Asetukset, Lämmitysjärjestelmä\*

Valitse "Asetukset"-valikossa "Lämmitysjärjestelmä" ja sitten asetettava lämmitysjärjestelmä.



Valikko "Edistyneempi/Asetukset".



Osa valikkoa "Edistyneempi/Asetukset/Lämmitysjärjestelmä".



Osa valikkoa "Edistyneempi/Asetukset/Lämmitysjärjestelmä/LJ1".

\*Lämpöpumppu voi ohjata jopa kahta lämmitysjärjestelmää.

## Ohjelma

Paina "OK" valikkorivillä "Ohjelma" tehdäkseen asetukset lämmitysohjelmiin "Talous", "Mukavuus" ja "Sovitettu". Valittu ohjelma on merkitty "X":llä.

Aktivoi lämmitysohjelma tai aseta aikataulu painamalla "Ohjelma"-painiketta valikossa "Lämmitys/Viilennys". Katso luku "Ohjausjärjestelmä - Lämmitys/Viilennys".

### • Menovesi muutos °C -5 (-20...-1)

Valikkorivi näytetään, jos lämmitysjärjestelmälle ei ole määritetty huoneanturia. Asetus "-5" (tehdasoletuksena ohjelma "Talous") tarkoittaa, että menoveden lämpötilaa lasketaan 5 °C, kun ohjelma on aktiivinen.

### • Huonelämpö muutos °C -2.0 (-5.0...-0.1)

Valikkorivi näytetään, jos lämmitysjärjestelmälle on määritetty huoneanturi. Asetus "-2" (tehdasoletuksena ohjelma "Talous") tarkoittaa, että huoneenlämpötilan asetusarvoa lasketaan 2 °C, kun ohjelma on aktiivinen.

### • Jälkikäynti, min Ei (Ei/10...600)

Jälkikäynti tarkoittaa aikaa minuutteina lämmitysohjelman "Talous", "Mukavuus" tai "Sovitettu" käynnistämisestä siihen, että lämmitystila palaa ohjelmaan "Normaali".

Jos ohjelma "Sovitettu" on valittu myöhemmin kuin ohjelma "Normaali", käytetään jälkikäyntiajan jälkeen kuitenkin ohjelmaa "Sovitettu". Jälkikäyntiaikaa säädetään 10 minuutin välein jokaista painikkeen painallusta kohti (nuoli ylös tai alas).

"Ei" tarkoittaa, että valittu ohjelma aktivoituu, kunnes toinen lämmitysohjelma aktivoidaan.

### • SmartGrid Estetty\* Pois (Pois/Päälle)

Valikkorivi näytetään, kun lämmitysohjelmaksi valitaan "Talous" tai "Sovitettu".

Asetus "Päälle" tarkoittaa, että lämmitysohjelma otetaan käyttöön, kun "SmartGrid Estetty" -asetus on käytössä.

### • SmartGrid Halpasähkö\* Päällä (Pois/Päällä)

Valikkorivi näytetään, kun lämmitysohjelmaksi valitaan "Mukavuus" tai "Sovitettu".

Asetus "Päälle" tarkoittaa, että huonelämpötilaa nostetaan asetuksen "SmartGrid Halpasähkö °C" mukaisesti, kun "SmartGrid Halpasähkö" -asetus on käytössä.

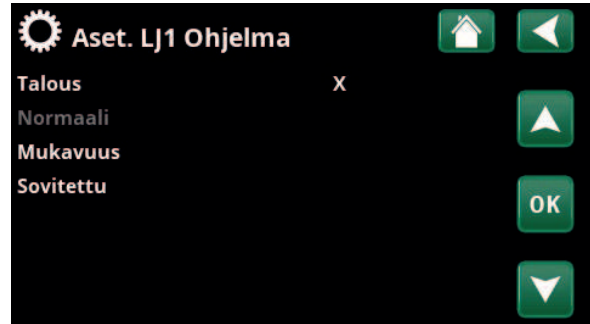
### • SmartGrid Ylikapasit.\* Päällä (Pois/Päällä)

Valikkorivi näytetään, kun lämmitysohjelmaksi valitaan "Mukavuus" tai "Sovitettu".

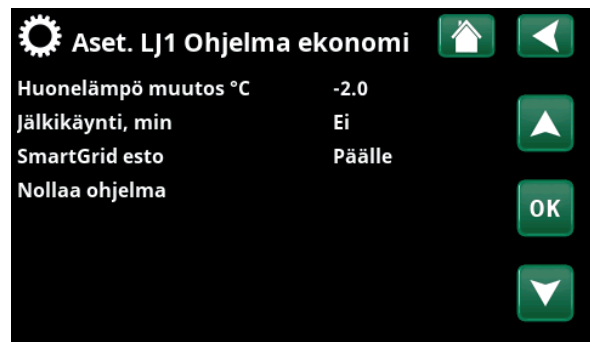
Asetus "Päälle" tarkoittaa, että huonelämpötilaa nostetaan asetuksen "SmartGrid Ylikapasit. °C" mukaisesti, kun "SmartGrid Ylikapasit." -asetus on käytössä.

### • Nollaa ohjelma

Nykyinen ohjelma palautetaan tehdasarvoihin.



Valikko "Edistyneempi/Asetukset/Lämmitysjärjestelmä/LJ1/Ohjelma".



Valikko "Edistyneempi/Asetukset/Lämmitysjärjestelmä/LJ1/Ohjelma/Talous".

\*SmartGrid-toiminnot asetetaan valikossa "Edistyneempi/Asetukset/Lämmitysjärjestelmä".

## Lämmityskäyrä

Lämmityskäyrä määrittää menoveden lämpötilan (ja siten sisälämpötilan) lämmitysjärjestelmän eri ulkolämpötiloissa.

Lisätietoja lämmityskäyrän säätämisestä on luvussa "Talon lämmitysasetus".

Mahdollisia valintoja ovat "Aset. lämmityskäyrän", "Hienosäätö", "Aktiivinen käyrä", "Kopio 2" ja "Nollaa Käyrä".

### • Aset. lämmityskäyrän

Paksu viiva näyttää tehdasasetetun käyrän ja ohut viiva palautettavan aktiivisen lämmityskäyrän.

Tässä on mahdollista säätää kaavion ulkonäköä säätämällä käytän kaltevuutta ja säätää kaavion alla olevilla painikkeilla. Tässä tehdyt säädöt vaikuttavat koko kaavion ulkonäköön, kun taas "Hienosäätö"-kohdassa tehdyt muutokset tehdään vain yhteen pisteeseen kerrallaan. Käyrän kaltevuutta säädetään vasemmalla ja oikealla nuolella, kun taas käyrän säätöä säädetään ylä- ja alanuolilla.

Vahvista painamalla "OK".

### • Hienosäätö

Lämmitysjärjestelmän aktiivisen lämmityskäyrän kaavio näytetään.

Lämmityskäyrää voidaan säätää kaavion 5 pisteessä. Paina pistettä (merkitään vihreällä) sen sijainnin muuttamiseksi x-akselilla (ulkolämpötila) ja y-akselilla (menoveden lämpötila). Käytä kaavion alapuolella olevia ylös/alas/vasen/oikea-painikkeita tai paina ja vedä pistettä.

Kaavion alapuolella näkyy valitun pisteen ulkolämpötila ja menoveden lämpötila.

Lämmityskäyrää voidaan säätää myös valikosta "Lämmitys/Viilennys". Katso luku "Ohjausjärjestelmä-Lämmitys/Viilennys".

### • Aktiivinen käyrä 1 (1/2)

Tällä valikkorivillä näytetään valittu lämmityskäyrä. Yhtä lämmitysjärjestelmä kohti voidaan valita kahdesta eri lämmityskäyrästä.

### • Kopio 2

Toiminto "Kopio 2" on hyödyllinen, jos on luotu kaksi erilaista lämmityskäyräkaaviota ja toinen niistä halutaan palauttaa samaan ulkoasuun kuin toinen ja tehdä sitten muutoksia.

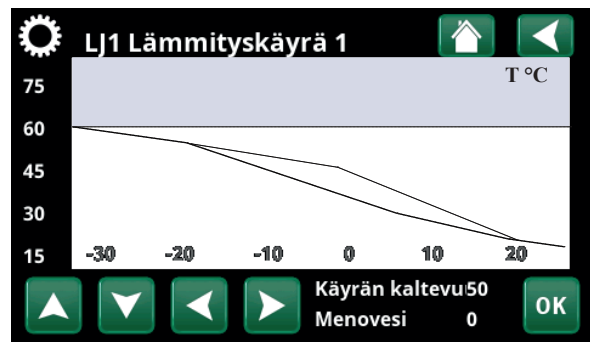
Esimerkki: Jos Lämmityskäyrä 1 on valittu "aktiiviseksi käyräksi", Lämmityskäyrälle 1 saadaan sama ulkonäkö kuin Lämmityskäyrällä 2 valitsemalla rivi "Kopioi 2" ja painamalla "OK". Valikkoriviä ei voi valita (merkitty harmaalla), kun lämpökäyrillä 1 ja 2 on samat arvot (kaaviot näyttävät samalta).

### • Nollaa Käyrä

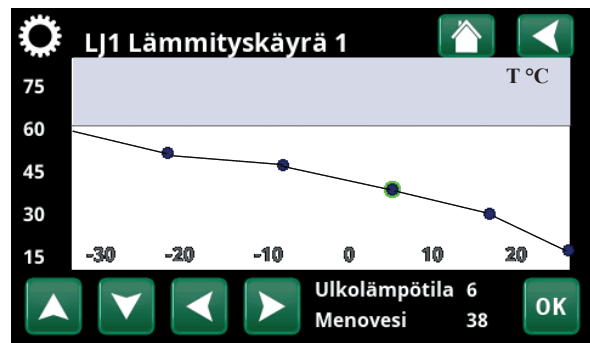
Nollaa aktiivisen lämmityskäyrän tehdasasetuksiin.



Valikko "Edistyneempi/Asetukset/Lämmitysjärjestelmä/LJ1/Lämmityskäyrä".



Valikko "Edistyneempi/Asetukset/Lämmitysjärjestelmä/LJ1/Lämmityskäyrä".



Valikko "Edistyneempi/Asetukset/Lämmitysjärjestelmä/LJ1/Lämmityskäyrä/Hienosäätö".

**Max menovesi °C** 55 (30...80)

Kyseiseen lämmitysjärjestelmän menevän veden korkein sallittu lämpötila.

**Min menovesi °C** Pois (Pois/15...65)

Kyseiseen lämmitysjärjestelmän menevän veden pienin sallittu lämpötila.

**Lämmitystila** Auto (Auto/Päällä/Pois)

Lämmityskauden tai kesäkauden vaihto voi tapahtua automaattisesti (Auto) tai tässä voidaan valita, onko lämmitys "Päällä" vai "Pois".

Lämmitystila voidaan valita myös aloitussivulla painamalla "Tila"-painiketta valikossa Lämmitys/Viilennys.

- **Auto** = vaihto lämmityskauteen ja siitä pois tapahtuu automaattisesti.
- **Päällä** = jatkuva lämmityskausi, järjestelmäpumppu käy koko ajan.
- **Pois** = ei lämmitystä, järjestelmäpumppu on pysähdyksissä (vain liikuttelukäyttö).

**Lämmitystila ext.** - (Auto/Päälle/Pois)

Tässä valikossa valittu lämmitystila voidaan aktivoida/ poistaa käytöstä ulkoisesti.

Nykyisen lämmitysjärjestelmän valikkorivi tulee näkyviin, jos toiminnolle on määritetty kauko-ohjaustulo tai aikataulu.

Lue lisää kohdasta "Määr. Kauko-ohjaus" kappaleessa "Edistyneempi/Määrittele".

**Lämmitystila aikataulu**

Valikkorivi näytetään, jos toiminnolle "Lämmitystila ext." on määritetty aikataulu kauko-ohjausvalikossa.

Katso lisätietoja varten:

- luku "Aikataulu".
- luku "Määr. Kauko-ohjaus" kappaleessa "Edistyneempi/Määrittele" kauko-ohjaustoiminnon määrittämiseksi.

**Lämpö pois, ulko °C** 18 (2...30)**Lämpö pois, aika (min)** 120 (30...1440)**Lämpö päälle, aika (min)** 120 (30...1440)

Valikkorivit voidaan asettaa vain, jos "Auto"-tila on valittu edellä valikossa "Lämmitystila". Muussa tapauksessa valikkorivit ovat lukittuja (harmaita).

Kun ulkolämpötila ylittää (tai on yhtä suuri) valikossa "Lämpö pois ulko °C" asetetun arvon valikossa "Lämpö pois, aika (min)" asetetun ajan (minuutteina), lämmöntuotanto taloon lopetetaan.

Tämä tarkoittaa, että järjestelmäpumppu pysähtyy ja shunttiventtiili pidetään kiinni. Järjestelmäpumppu käy päivittäin vähän aikaa juuttumisen estämiseksi. Järjestelmä käynnistyy automaattisesti uudelleen, kun lämmitystarve on olemassa.

Kun ulkolämpötila laskee rajaan, jossa lämmitystä jälleen tarvitaan, talon lämmitys sallitaan, kun lämpötila alittaa (tai on yhtä suuri) valikossa "Lämpö pois, ulko °C" asetetun arvon valikossa "Lämpö päälle, aika (min)" asetetun ajan (minuutteina).

Aset. Lämmitysjärjestelmä 1	
Ohjelma	
Lämmityskäyrä	
Max. menovesi °C	55
Min menovesi °C	Pois
Lämmitystila	Auto
Lämmitystila ext.	
Lämmitystila aikataulu	
Lämpö pois, ulko °C	18
Lämpö pois, aika (min)	120
Lämpö päälle, aika (min)	120
Yöpudotus °C	5
Huonelämmön yöpudotus °C	-2
Huonelämmön loma-ajan pudotus	-2
Menoveden yöpudotus °C	-3
Menoveden loma-ajan pudotus °C	-3
Säädä huonelämpötila (min.)	Pois
Hälytys alhainen huone °C	5
SmartGrid Halpasähkö °C	Pois
SmartGrid Ylikapasit. °C	Pois
SmartGrid esto	Pois
Max aika lämmitys	20
Latauspumppu %	60
Tila	Pois
Lämpötila °C	25

Valikko: "Edistyneempi/Asetukset/Lämmitysjärjestelmä/LJ1".

**Yöpudotus °C** **5 (-40...40)**

Kun ulkolämpötila on asetettua arvoa alhaisempi, toiminto "Yöpudotus" päättyy, koska lämpötilan nostamiseen uudelleen kuuluu liian paljon energiaa ja aikaa.

Tämä valikko on ohittaa "Yöpudotuksen" kauko-ohjauksen.

**Huonelämmön yöpudotus °C** **-2 (0...-30)****Huonelämmön loma-ajan pudotus °C** **-2 (0...-30)**

Valikot näytetään, jos lämmitysjärjestelmälle on asennettu huoneanturi. Tässä annetaan, kuinka monta astetta huonelämpötilaa pudotetaan kauko-ohjatun yöpudotuksen yhteydessä ja loman aikana. Yöpudotus voidaan myös jaksottaa, jolloin lämpötilan lasku määritetään aikataulussa.

**Menoveden yöpudotus °C** **-3 (0...-30)****Menoveden loma-ajan pudotus °C** **-3 (0...-30)**

Valikot näytetään, jos lämmitysjärjestelmälle ei ole asennettu huoneanturia. Tässä asetetaan, kuinka monta astetta lämmitysjärjestelmän menoveden lämpötilaa lasketaan kauko-ohjatun yöpudotuksen yhteydessä ja loman aikana. Yöpudotus voidaan myös jaksottaa, jolloin lämpötilan lasku määritetään aikataulussa.

**Säädä huonelämpötila (min.)** **Pois (30...600)**

Koskee vain moduloivaa lämpöpumppua CTC GSi 600.

**Hälytys alhainen huone °C** **5 (-40...40)**

Kun huoneenlämpötila on liian alhainen (määritetty arvo), näyttöön tulee ilmoitus "Hälytys alhainen huone". Valikkorivi näytetään, jos huoneanturi on liitetty ja määritetty.

**SmartGrid Halpasähkö °C** **Pois (Pois, 1...5)**

Huonelämpötilan nostoasetus, kun "SmartGrid Halpasähkö" -asetus on käytössä.

Sekä SmartGrid A että SmartGrid B on määritettävä kauko-ohjausvalikossa, jotta tämä valikko näytetään.

Lue lisää luvun "Kauko-ohjaus / SmartGrid A/B" kappaleesta "Edistyneempi / Määrittele".

**SmartGrid Ylikapasit. °C** **Pois (Pois/1...5)**

Huonelämpötilan nostoasetus, kun "SmartGrid Ylikapasit." -asetus on käytössä.

Sekä SmartGrid A että SmartGrid B on määritettävä kauko-ohjaustulolla, jotta tämä valikko näytetään.

Lue lisää luvun "Kauko-ohjaus / SmartGrid A/B" kappaleesta "Edistyneempi / Määrittele".

**SmartGrid Estetty** **Pois (Pois/Päälle)**

Lämpöpiiri poistetaan käytöstä, kun sähkön hinta on SmartGrid-asetuksen "Korkea" mukainen. Jos ulkolämpötila alittaa lämpötilan, joka on määritetty valikossa "Yöpudotus °C", toimintoa ei oteta käyttöön.

Sekä SmartGrid A että SmartGrid B on määritettävä kauko-ohjaustulolla, jotta tämä valikko näytetään.

Lue lisää luvun "Kauko-ohjaus / SmartGrid A/B" kappaleesta "Edistyneempi / Määrittele".

**I** Jos huoneanturi on asennettu, näytetään valikko "Huonelämmön lasku...". Jos huoneanturi puuttuu, näytetään valikko "Menovesi lasku...".

**Esimerkki**

Nyrkkisääntö on, että 3-4 °C:n "Menovesi lasku °C" -asetus vastaa noin 1 °C:n laskua huonelämpötilassa normaalissa järjestelmässä.

**Max aika lämmitys 20 (10...120)**

Enimmäisaika, jonka lämpöpumppu lataa lämmitysjärjestelmä, jos tarvetta ilmenee LKV-tankissa.

**Latauspumppu % 60\* (Pois/25...100)**

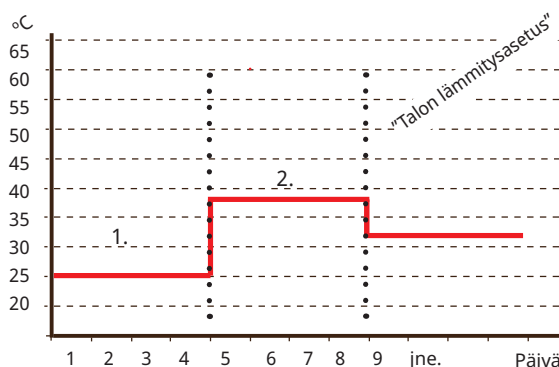
Latauspumpun (G11) nopeuden asetus (prosentteina), kun lämmitysjärjestelmä ladataan.

**Lattiankuivaus Pois (Pois/1/2/3)**

Voimassa lämmitysjärjestelmälle 1. Lattiankuivaustoiminto uusia kiinteistöjä varten. Toiminto tarkoittaa, että "Talon lämpöasetusten" menoveden lämpötilan (oletusarvo) laskelma on rajallinen ja noudattaa seuraavaa kaavaa.

**Tila 1 - Lattiankuivaustoiminto 8 päivälle**

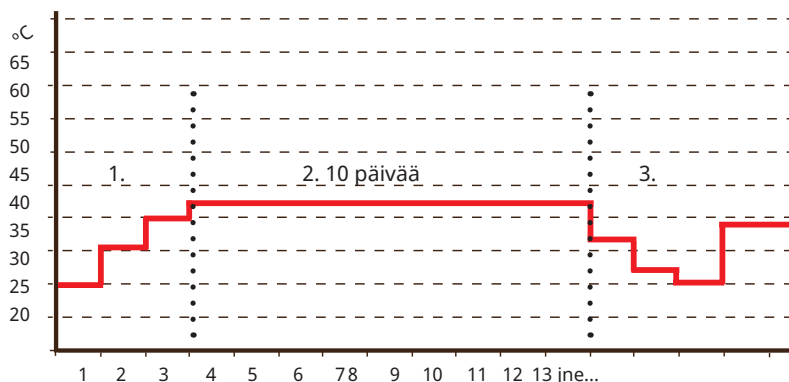
- Lämmitysjärjestelmän asetusarvoksi asetetaan 25 °C neljäksi päiväksi.
- Päivinä 5-8 käytetään asetettua arvoa "Lattiatuiminto temp °C". (Päivästä 9 alkaen järjestelmä laskee arvon automaattisesti "Talon lämpöasetusten" mukaan).



Esimerkki Tilalle 1, jossa asetettu arvo toiminnolle "Lattiatuiminto lämp. °C": 38.

**Tila 2 - Lattiankuivaustoiminto 10 päivälle + lisäys ja vähentäminen**

- Lisäyksen aloitus: Lämmitysjärjestelmän oletusarvoksi asetetaan 25 °C. Tämän jälkeen asetusarvo kohoaa 5 °C joka päivä, kunnes asetusarvo on yhtä kuin "Lattiatuiminto lämp. °C". Viimeinen vaihe voi olla alle 5 °C.
- Lattiankuivaustoiminto 10 päivälle.
- Vähentäminen: Lisäyksen ja 10 päivän tasalämpötilan jälkeen oletusarvo laskee 25 °C:hen 5 °C päivässä. Viimeinen vaihe voi olla alle 5 °C.



Esimerkki tilalle 2, jossa asetettu arvo toiminnolle "Lattiatuiminto lämp. °C": 37.

Vähentämisen ja 1 päivän jälkeen oletusarvossa 25 °C, järjestelmä laskee arvon automaattisesti "Talon lämpöasetusten" mukaan.

**Tila 3**

Tämä tila tarkoittaa, että toiminto käynnistyy Tilassa 1 ja jatkaa tämän jälkeen Tilassa 2 ja sitten "Talon lämpöasetusten" mukaan.

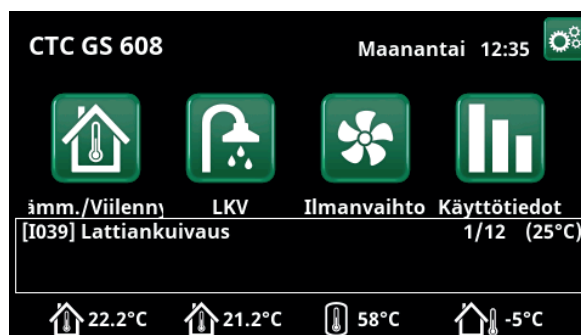
**Lattiatuiminto lämpötila °C 25 (25...55)**

Tässä asetetaan "Tilan 1/2/3" lämpötila yllä esitetyllä tavalla.

**Lattiatuiminto Pois (Pois/Päällä)**

Valikkorivi näytetään lämmitysjärjestelmälle 2-\*, jos lämmitystila (1-3) on valittu valikossa "Lattiankuivaus" edellä.

Valinta "Päällä" tarkoittaa, että lämmitysjärjestelmälle 1 valittu lattiankuivaustila suoritetaan valitulle lämmitysjärjestelmälle.\*.



Esimerkki Lattiankuivaus 1/12 asetusarvolla 25 °C.

\*Arvo voi vaihdella lämpöpumppumallin mukaan.

## 18.9.2 Asetukset, Lämpöpumppu

### Kompressorin asetukset

**Lämpöpumppu toimitetaan lukitulla kompressorilla.**  
"Sallittu" tarkoittaa, että kompressorin saa käynnistyä.

### Liuospumppu Auto (Auto/10 päivää/Päällä)

Asennuksen jälkeen voidaan valita, käytetäänkö liuospumppua jatkuvasti 10 päivän ajan järjestelmän ilmaamiseksi. Sen jälkeen liuospumppu siirtyy "Auto"-tilaan. Kun valitaan "Päälle", liuospumppu toimii jatkuvasti.

### Kompressorin stop liuos °C -5 (-15...10)

Määritä, missä liuoslämpötilassa kompressorin pysähtyy.

### Sähkötariffi LP Ei (Ei/Kyllä)

Valinta "Kyllä" tarkoittaa, että toiminto voidaan aktivoida kauko-ohjauksella.

Lue lisää kohdasta "Määr. Kauko-ohjaus" kappaleesta "Edistyneempi/Määrittele".

### Sähkötariffi LP aikataulu

Valikkorivi näytetään, jos toiminnolle "Sähkötariffi LP" on määritetty "Aikataulu".

Katso lisätietoja varten:

- kappale "Aikataulu".
- luku "Määr. Kauko-ohjaus" kappaleesta "Edistyneempi/Määrittele" kauko-ohjaustoiminnon määrittämiseksi.

### SmartGrid esto LP Ei (Ei/Kyllä)

Asetus "Kyllä" tarkoittaa, että lämpöpumppu poistetaan käytöstä, kun "SmartGrid esto" -asetus on käytössä.

Lue lisää luvun "Kauko-ohjaus/SmartGrid" kappaleesta "Edistyneempi/Määrittele".

### Käynnistys asteminuutilla -60 (-900...-30)

Tässä määritetään, millä asteminuutilla lämpöpumppu 1 (LP1) käynnistyy.

### Max rps 100 (50...100)

Kompressorin suurin sallittu kierrosnopeus.

Säätöalue vaihtelee lämpöpumppumallin mukaan.

### Ulk. Hiljainenkäynti RPS 50 (50...100)

Koskee vain moduloivaa lämpöpumppua CTC GSi 600.

### Hiljainenkäynti, aikataulu

Koskee vain moduloivaa lämpöpumppua CTC GSi 600.

### Vapaa viilennys, liuospumppu Päälle Päälle (Päälle/Pois)

Valitse "Päälle", jos liuospumppua käytetään vapaa viilennykseen.



Valikko "Edistyneempi/Asetukset/Lämpöpumppu".

### 18.9.3 Asetukset, Sähkövastus

**Max sähkövastus kW** 9.0 (0.0...9.0)

Tässä valitaan sähkövastuksen sallittu antoteho.

Säätöalue vaihtelee lämpöpumpumallin mukaan.

Asetusalue vaihtelee, katso "Sähkötiedot" luvussa "Tekniset tiedot". Kielivalinnoille "Saksa" ja "Ranska" suurimman sähkötehon tehdasasetus on 0,0 kW.

**Max sähkövastus LKV kW** 0.0 (0.0...5.8)

Tässä valitaan sähkövastuksen sallittu antoteho.

Asetusalue vaihtelee, katso "Sähkötiedot" luvussa "Tekniset tiedot". Maassa Saksa ja Ranska maksimiteho on tehtaalla asetettu 0,0 kW.

**Käynnistys asteminuutilla** -500 (-900...-30)

Tässä valikossa määritetään, kuinka monen asteminuutin kuluttua sähkövastus käynnistyy.

**Askel ero, asteminuutti** -50 (-300...-20)

Tässä valikossa määritetään sähkövastuksen käynnistymisen ja pysähtymisen välinen ero asteminuutteina. Jos sähkövastus käynnistyy -500 asteminuutin kohdalla, se pysähtyy -450 asteminuutin kohdalla (jos asetus on -50).

**Pääsulake A** 20 (10...90)

Tässä asetetaan talon pääsulakkeen koko. Pääsulake ja asennetut virrantunnistimet suojaavat sulakkeita lieden, uunin, lohkolämmittimen ja muiden sähkölaitteiden aiheuttamilta jännitehuipuilta, jolloin sähkötehoa alennetaan tilapäisesti automaattisesti.

**Virrantunnistimien muutosluku** 1 (1...10)

Tässä valikossa määritetään, mitä muuntokerrointa virrantunnistin käyttää. Asetus tehdään vain, mikäli järjestelmään on asennettu virrantunnistin ylivirtojen estämiseksi.

Esimerkki: Asetusarvo 2 => 16A:sta tulee 32A.

**Sähkötariffi** Ei (Ei/Kyllä)

Valikkorivi näytetään, jos toiminnolle "Sähkötariffi" on määritetty "Sisäänmeno" kauko-ohjausta varten valikossa "Edistyneempi/Määrittele/Kauko-ohjaus".

Valinta "Kyllä" tarkoittaa, että toiminto voidaan aktivoida kauko-ohjauksella.

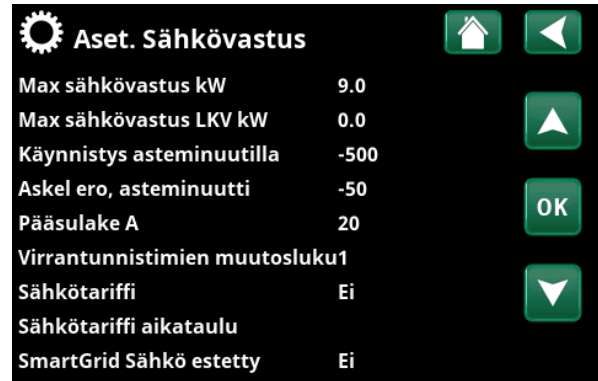
Lisätietoja on luvussa "Edistyneempi/Määrittele/Kauko-ohjaus/Sähkötariffi".

**Sähkötariffi aikataulu**

Valikkorivi näytetään, jos toiminnolle "Sähkötariffi" on määritetty "Aikataulu" valikossa "Edistyneempi/Määrittele/Kauko-ohjaus".

Katso lisätietoja varten:

- kappale "Aikataulu".
- luku "Määr. Kauko-ohjaus" kappaleessa "Edistyneempi/Määrittele" kauko-ohjaustoiminnon määrittämiseksi.



Valikko "Edistyneempi/Asetukset/Sähkövastus".

**SmartGrid sähkö estetty** Ei (Kyllä/Ei)

Määritä kauko-ohjaustulo sekä SmartGrid A:lle että SmartGrid B:lle, jotta tämä valikko näytetään.

Asetus "Kyllä" tarkoittaa, että huippulämpö poistetaan käytöstä, kun "SmartGrid Estetty" -asetus on käytössä.

Lisätietoja on luvussa "Edistyneempi/Määrittele/Kauko-ohjaus".

## 18.9.4 Asetukset, LKV tankki

Alla olevat valikot näytetään, jos "LKV" on määritetty valikossa "Edistyneempi/Määrittele/LKV". Anturi B5 mittaa LKV-tankin lämpötilan.

### LKV-ohjelma

Mahdollisia valintoja ovat "Talous", "Normaali" ja "Mukavuus".

Avaa merkityn LKV-ohjelman asetukset painamalla "OK". Alla esitetyt tehdasarvot koskevat "Normaali"-tilaa. Katso "Talous"- ja "Mukavuus"-tilan tehdasarvot luvusta "Parametriluettelo".

#### • Latauksen start % Ei (Ei/50...90)

Arvo "Latauksen start: 60%" tarkoittaa, että lämpimän käyttöveden lataus saa alkaa, kun veden laskennallinen energiasäältä on "60%" tai alle. "Ei" tarkoittaa, että lämpimän käyttöveden energiasäältä ei vaikuta lämpimän käyttöveden varaamisen alkamiseen.

#### • Lataus stop ylä/ala °C 56\* (20...65)

Lämpimän veden varaaminen on suoritettu, kun molemmat anturit ovat saavuttaneet asetetun arvon.

\*Koskee CTC GS 608 (CTC GS 606: 55 °C).

\*Koskee CTC GSi (CTC GSi 612/CTC GSi 616: 55 °C).

#### • Latauksen start alempi °C 40 (15...60)

Lämpimän käyttöveden varaaminen käynnistyy, kun lämpötila alittaa asetetun arvon.

#### • LKV °C 50 (38...65)

Lähtevän lämpimän käyttöveden lämpötila.

#### • Nollaa ohjelma

Nykyinen LKV-ohjelma palautetaan tehdasarvoihin.

#### Start/stop ero ylä °C 5 (3...7)

Tätä valikkoa käytetään negatiivisen hystereesin asettamiseen, ennen kuin lämpöpumppu alkaa ladata LKV-tankkia sen jälkeen, kun asetusarvo on saavutettu.

Esimerkki: Jos pysäytyslämpötila on 55 °C ja tämän valikon hystereesi on asetettu 5 °C:een, lämpöpumppu aloittaa LKV-latauksen uudelleen, kun tankin lämpötila on laskenut 50 °C:een.

#### Max aika LKV (min) 30 (10...150)

Tässä määritetään maksimiaika lämpöpumpun LKV-tankin lämmittämiselle.

#### Latauspumppu % 90 (20...100)

Tässä määritetään latauspumpun nopeus.

#### SmartGrid Estetty °C Pois (Pois/-1...-50)

Lämmivesivaraajan asetettua lämmityslämpötilaa lasketaan määritettyjen asteiden verran, kun "SmartGrid Estetty" -asetus on käytössä.

Sekä SmartGrid A että SmartGrid B on määritettävä kauko-ohjausvalikossa, jotta tämä valikko näytetään.

Lue lisää kohdasta "Määr. Kauko-ohjaus/SmartGrid A/B" kappaleesta "Edistyneempi/Määrittele".

Aset. LKV tankki	
LKV ohjelman	
Start/stop ero ylä °C	5
Max aika LKV (min)	30
Latauspumppu %	90
SmartGrid esto °C	Pois
SmartGrid Halpasähkö °C	Pois
SmartGrid Ylikapasit. °C	Pois
SmartGrid Ylikapasit. estetty LP Ei	
Min RPS LKV-lataus	0
Käyntiaika LKV kierto (min.)	4
Jaksonaika LKV kierto (min)	15
LKV-kierto aikataulu	
Aika lisä LKV Kauko-ohjaus	0.0
Läm.piiri 2 shuntti sulk.	120

Valikko "Edistyneempi/Asetukset/LKV tankki".

Asetus, LKV-ohjelma	
Talous	
Normaali	X
Mukavuus	

Aset. LKV-ohjelma Normaali	
Latauksen start %	0
Lataus stop ylä/ala °C	56
Latauksen start alempi °C	40
LKV °C	50
Nollaa ohjelma	

Valikot "Edistyneempi/Asetukset/LKV/LKV-ohjelma".

**SmartGrid Halpasähkö °C Pois (Pois/1...30)**

Lämminvesivaraajan asetettua lämmityslämpötilaa nostetaan määritettyjen asteiden verran, kun "SmartGrid Halpasähkö" -asetus on käytössä.

Sekä SmartGrid A että SmartGrid B on määritettävä kauko-ohjausvalikossa, jotta tämä valikko näytetään. Lue lisää kohdasta "Määr. Kauko-ohjaus/SmartGrid A/B" kappaleesta "Edistyneempi/Määrittele".

**SmartGrid Ylikapasit. °C Pois (Pois/1...30)**

Lämminvesivaraajan asetettua lämmityslämpötilaa nostetaan määritettyjen asteiden verran, kun "SmartGrid Ylikapasit." -asetus on käytössä.

Sekä SmartGrid A että SmartGrid B on määritettävä kauko-ohjaustulolla, jotta tämä valikko näytetään. Lue lisää kohdasta "Määr. Kauko-ohjaus/SmartGrid A/B" kappaleesta "Edistyneempi/Määrittele".

**SmartGrid Ylikapasit. Estetty LP Ei (Ei/Kyllä)**

Asetus "Kyllä" tarkoittaa, että käyttöveden ylläpitolämmitys lämpöpumpulla poistetaan käytöstä, kun "SmartGrid Ylikapasit." -asetus on käytössä.

**Min RPS LKV-lataus 50 (50...100)**

Kompressorin pienin kierrosnopeus lämpimän käyttöveden varaamisen yhteydessä. Kun lämpöpumppu siirtyy lämmityksestä lämpimälle käyttövedelle, käytetään lämpimälle käyttövedelle tätä kierrosnopeutta.

**Käyntiaika LKV kierto (min.) 4 (1...90)**

Käyntiaika, jonka verran LKV-kierron on oltava aktiivinen jokaisen ajanjakson aikana. Näytetään, jos "LKV-kierto" on määritetty valikossa "Edistyneempi/Määrittele/LKV".

**Jaksonaika LKV kierto (min.) 15 (5...90)**

LKV-kiertojaksojen välinen aika. Näytetään, jos "LKV-kierto" on määritetty valikossa "Edistyneempi/Määrittele/LKV".

**LKV-kierto aikataulu**

Valikko näyttää kaavion viikonpäivittäin jaksoista, jolloin lämpimän käyttöveden kiertovesipumppu on toiminnassa. Valikkorivi näytetään:

- jos "LKV-kierto" on määritetty valikossa "Edistyneempi/Määrittele/LKV".
- jos "LKV-kierto" -toiminnolle on määritetty "Aikataulu" valikossa "Edistyneempi/Määrittele/Kauko-ohjaus".

**Katso lisätietoja varten:**

- kappale "Aikataulu".
- luku "Määr. Kauko-ohjaus" kappaleessa "Edistyneempi/Määrittele" kauko-ohjaustoiminnon määrittämiseksi.

**Aika lisä LKV Kauko-ohjaus 0.0 (0.0...10.0)**

Aseta aika (tunteja), jonka lämpimän käyttöveden tuotannon LKV-tankkiin on jatkuttava. Toiminto "Lisä LKV" aktivoidaan kauko-ohjauksen kautta.

**Valikkorivi näytetään:**

- jos ulkoisen ohjaussignaalin normaalitila (Normaalisti avoin (NO)/Normaalisti suljettu (NC)) on määritelty toiminnolle valikossa "Edistyneempi/Määrittele/LKV tankki".
- jos "Lisä LKV":lle on määritetty "Sisäänmeno" valikossa "Edistyneempi/Määrittele/LKV tankki".

**Läm.piiri 2 shuntti sulk. 120 (Pois/1...300)**

Aika sekunteina, jossa shunttiventtiili asetetaan asentoon 50 %. Näin vältetään virtausongelmat lämmintä käyttövettä varattaessa.

Valikko näytetään, jos lämmitysjärjestelmä 2 on määritetty.

### 18.9.5 Asetukset, Ulkoinen lämmönlähde (ULL)

**Latauksen start °C** 70

Tämä alin lämpötila, joka ulkoisen lämmönlähteen tankille (B47) vaaditaan, jotta shunttiventtiili avautuu ja alkaa päästää lämpöä järjestelmään.

**Stop ero °C** 5

Lämpötilaero ennen varauksen lopettamista ulkoisesta lämmönlähteestä.

**SmartGrid kapasit. estetty** Ei (Ei/Kyllä)

Sähkökäyttöä priorisoidaan. ULL-säiliön shuntti suljetaan lämpöenergian keräämiseksi.

Lue lisää luvusta "Edistyneempi/Määrittely/Kauko-ohjaus/Smart Grid".

### 18.9.6 Asetukset, Diff. termostaattitoiminto

Toiminto on määritettävä, ennen kuin asetuksia voidaan tehdä. Termostaattiohjaustoimintoa käytetään järjestelmätankin lataamiseen toisesta lämmönlähteestä.

**Lataus käynnistysero °C** 7 (3...30)

Lämpötilaeron asetus, joka käynnistää varauksen lämmönlähteestä. Lämmönlähteen lämpötilan on oltava tässä määritetyn eron verran lämpimämpi, jotta varaus alkaa.

**Lataus pysäytysero °C** 3 (2...20)

Lämpötilaeron asetus, joka pysäyttää varauksen lämmönlähteestä. Kun tuotteen ja tankin välinen lämpötilaero laskee tämän arvon alle, varaus pysähtyy.

**Lataus lämpötila °C** 60 (10...80)

Alatankin suurimman sallitun lämpötilan asetus. Lataus pysähtyy, jos tämä lämpötila ylittyy.

**Esto diff.termostaatin** Ei (Ei/Kyllä)

Valinta "Kyllä" tarkoittaa, että toiminto voidaan aktivoida kauko-ohjauksella.

**Estää termostaatti, aikataulu**

Siirry toiminnon aikojen ohjelmointiin riviltä "Estää termostaatti, aikataulu".



Valikko "Edistyneempi/Asetukset/Ulkoinen lämmönlähde".



Valikko "Edistyneempi/Asetukset/Diff.termostaattitoiminto".



Varmista, että pumpussa on nopea virtaus (G46), jotta varauksen aikana saavutetaan pieni 5–10 °C:n lämpötilaero EVK-tankkiin verrattuna.

## 18.9.7 Asetukset, Viilennys

**Huonelämpö Viilennys °C** 25.0 (10.0...30.0)

Tässä määritetään viilennyksen haluttu huonelämpötila.

**SmartGrid Halpasähkö °C** Pois (Pois/1...5)

Huonelämpötilaa lasketaan määritettyjen asteiden verran, kun "SmartGrid Halpasähkö" on käytössä.

Valikkorivi näytetään, jos huoneanturi on määritetty valikossa "Edistyneempi/Määrittele/Kauko-ohjaus".

Lue lisää luvun "Kauko-ohjaus/SmartGrid" kappaleesta "Edistyneempi/Määrittele".

**SmartGrid Ylikapasit. °C** Pois (Pois/1...5)

Huonelämpötilaa lasketaan määritettyjen asteiden verran, kun "SmartGrid Ylikapasit." -asetus on käytössä.

Valikkorivi näytetään, jos huoneanturi on määritetty valikossa "Edistyneempi/Määrittele/Kauko-ohjaus".

Lue lisää luvun "Kauko-ohjaus/SmartGrid" kappaleesta "Edistyneempi/Määrittele".

**Ulkoinen esto, viilennys** Ei (Ei/Kyllä)

Valinta "Kyllä" aktivoi viilennyksen lukituksen. Toiminnolla voidaan sammuttaa viilennys kosteusanturin avulla, kun on olemassa kondensoitumisen vaara.

### Estää viilennys, aikataulu

Tässä valikossa ohjelmoidaan viikonpäivien ajanjaksot, jolloin viilennys lämmitys on estetty. Aikataulu käytetään viikosta toiseen.

Valikkorivi näytetään, jos toiminnolle "Esto viilennys" on määritetty "Aikataulu", valikossa "Edistyneempi/Määrittele/Kauko-ohjaus".

Katso lisätietoja varten:

- kappale "Aikataulu" ohjelman asettamiseksi.
- luku "Määr. Kauko-ohjaus" kappaleessa "Edistyneempi/Määrittele" kauko-ohjaustoiminnon määrittämiseksi.



Valikko "Edistyneempi/Asetukset/Viilennys".

## 18.9.8 Asetukset, Kommunikaatio

Tässä tehdään asetukset laitteen ohjaamiseksi ylempällä järjestelmällä.

### 18.9.8.1 Asetukset, Ethernet

**DHCP** Kyllä (Kyllä/Ei)

Jos valitaan "Kyllä", yhdistäminen verkkoon tapahtuu automaattisesti.

Kun valitaan "Ei", annetaan omat reititinasetukset (IP-osoite, aliverkon peite ja yhdyskäytävä) sekä DNS-asetus.

**Auto DNS** Kyllä (Kyllä/Ei)

Valinnalla "Kyllä" käytetään DNS-palvelimen oletusasetuksia. Valinnalla "Ei" määritetään omat DNS-asetukset.

**SNTP-Server**

Mahdollisuus tehdä omat SNTP-palvelinasetukset.

**Yhdistys nopeus** 100mbit

Tässä annetaan yhteysnopeus.

Tehtaalla asetettu yhteysnopeus on 100 mbit/s.

**i** Lisätietoja Ethernet-kaapelin asennuksesta on tämän ohjeen luvussa "Asennus Kommunikaatio".

### 18.9.8.2 Asetukset, BMS

**MB osoite** 1 (1...255)

Säädettävä "1-255".

**Baudinopeus** 9600 (9600/19200)

Mahdolliset asetukset: "9600" tai "19200".

**Pariteetti** Parillinen (parillinen/pariton/ei mitään)

Mahdolliset asetukset: "Parillinen", "Pariton" tai "Ei mitään".

**Stop bit** 1 (1/2)

Mahdolliset asetukset: 1 tai 2.

**Modbus TCP Port** 502 (1...32767)

Valikkorivi näytetään, jos "Modbus CP" on määritetty valikon "Edistyneempi/Määrittele/Kauko-ohjaus" rivillä "Ethernet".

### 18.9.8.3 Asetukset, myUplink

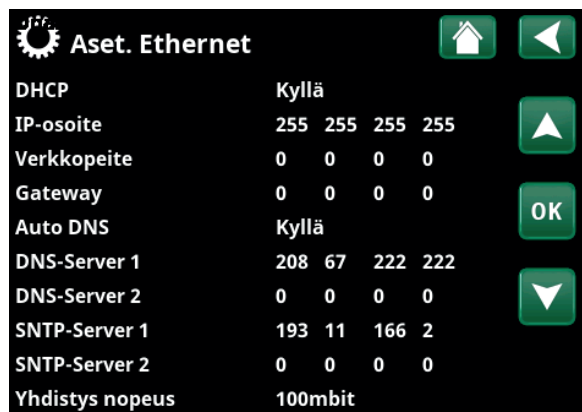
Valikkoa käytetään pariliitoksen muodostamiseen myUplink-sovelluksen kanssa. Pyydä yhteysmerkkijonoa painamalla "Hae Yhteysmerkkijono", vahvista painamalla "OK". Valikkoriviä voi napsauttaa vain, jos näyttö on yhdistetty palvelimeen.

Sovelluksessa: skanna QR-koodi tai syötä arvot "Sarja" ja "Yhteysmerkkijono".

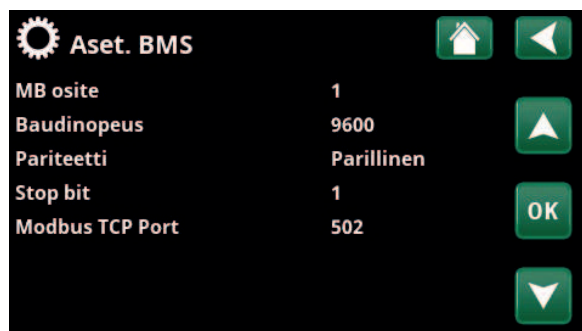
Valitse valikkokohdat "Käyttäjien poistaa" ja/tai "Huolto kumppan. poistaa" irrottaaksesi nämä tilit järjestelmästä. Vahvista painamalla "OK".



Valikko "Edistyneempi/Asetukset/Kommunikointi".



Valikko "Edistyneempi/Asetukset/Kommunikointi/Internet".



Valikko "Edistyneempi/Asetukset/Kommunikointi/BMS".



Valikko "Edistyneempi/Asetukset/Kommunikointi/myUplink".

#### 18.9.8.4 Asetukset, Sähkön hinnat

Varmista, että "myUplink" on valittuna valikossa "Kommunikaatio".

Valitse valikossa "Edistyneempi/Asetukset/Kommunikaatio" asetus "Sähkön hinnat", jotta pääset valikkoon "Aset. Sähkön hinnat".

##### Hinnan valvonta Päälle/Pois

Valitsemalla "Päälle" näytössä näytetään muut valikkorivit valikossa "Aset. Sähkön hinnat".

##### Alueet SE01/SE02/SE03/SE04

Valitse "OK" rivillä "Alueet". Jos "Alueet"-asetus on määritetty valittuna olevalle maalle (ks. valikko "Edistyneempi/Näyttö/Maa") tässä kohdassa näytetään maan sähkönhintaluokkia. Muussa tapauksessa näytetään teksti "Alueita ei ole saatavilla". Esimerkissä on käytetty Ruotsin sähkönhintaluokkia.

##### Dynaaminen Kyllä/Ei

"Kyllä"-asetus tarkoittaa, että sähkön hinnat lasketaan hinta-algoritmien mukaan, jotka määrittävät hintaluokat (Korkea", "Keskitaso" ja "Matala").

Tarkastele sähkön hintalaskelmien kuvaajaa tietyltä aikaväliltä ("Päivät laskennassa") valitsemalla "OK" rivillä "Esikatselu tieto".

Kuvaajan voi aukaista myös valitsemalla sähkönhintakuvaajaa "Käyttötiedot"-päävalikossa (ks. osio "Käyttötiedot").

##### Raja-arvo korkea

Määritä raja-arvo, jonka ylittyessä sähkön hinta katsotaan korkeaksi (esimerkissä raja-arvoksi on asetettu 3,50 Ruotsin kruunua). Asetusta voidaan käyttää yhdessä dynaamisen hinnanlaskennan kanssa määrittämään toinen "Korkea"-hintaluokka, joka poikkeaa dynaamisen hinnanlaskennan antamasta hinnasta.

Hinnat, jotka määritetään luokkaan "Korkea", käynnistävät "SmartGrid Estetty" -toiminnon.

##### Raja-arvo matala

Määritä raja-arvo, jonka alittuessa sähkön hinta katsotaan matalaksi (esimerkissä raja-arvoksi on asetettu 1,50 Ruotsin kruunua). Asetusta voidaan käyttää yhdessä dynaamisen hinnanlaskennan kanssa määrittämään toinen "Matala"-hintaluokka, joka poikkeaa dynaamisen hinnanlaskennan antamasta hinnasta.

Hinnat, jotka määritetään luokkaan "Matala", käynnistävät "SmartGrid Halpasähkö" -toiminnon.

##### VakioKorkea/Keskitaso/Matala

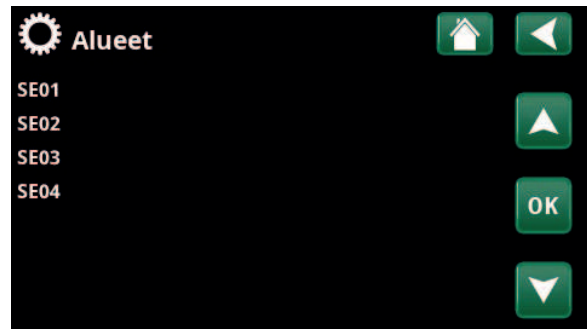
Valitse sähkönhintaluokka, jota noudatetaan, jos sähkön hintaa ei voida hakea.

##### Päivät laskennassa 1...10

Valitse, kuinka monen päivän tietoja käytetään dynaamisessa hinnanlaskennassa. Koska dynaamisessa laskennassa käytetään päiväkohtaista keskihintaa, useamman päivän käyttäminen antaa vakaamman ja luotettavamman hinta-arvon.



Valikko "Edistyneempi/Asetukset/Kommunikaatio/Sähkön hinnat", valittuna "Edistyneempi/Asetukset/Kommunikaatio/myUplink: Kyllä".



Valikko "Edistyneempi/Asetukset/Kommunikaatio/Sähkön hinnat/Alueet", valittuna "Edistyneempi/Asetukset/Kommunikaatio/myUplink:Kyllä"

**Lisätietoja ja esimerkkejä Älykäs pörssisähköohjaukselle / SmartGrid on kotisivullamme [www.ctc-heating.com/](http://www.ctc-heating.com/) Tuotteet/Lataa.**

### Esikatselu tieto

Voit tarkastella sähkön hintaa tietyllä aikavälillä kuvaajasta valitsemalla "Esikatselu tieto".

**Offset %** **0 (0...100)**

Avaa valikkorivi "Offset %" kirjoittamalla koodi 4003 valikkoon "Edistyneempi/Huolto/Asetukset koodattu/Koodi".

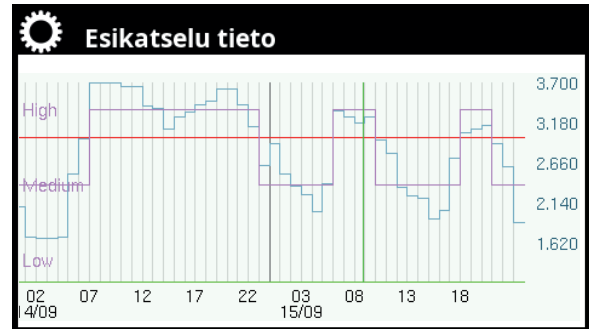
Offset tarkoittaa raja-arvoa, jonka perusteella sähkön hinta määritetään korkeaksi ja keskitasoiseksi. Se perustuu laskennassa käytettävien päivien keskihintaan.

Jos offset muuttuu, se siirtää käyrää ja muoto säilyy. Käytä "Käyrän kaltevuus" -toimintoa käyrän muuttamiseen.

**Leveys %** **50 (0...200)**

Avaa valikkorivi "Leveys %" kirjoittamalla koodi 4003 valikkoon "Edistyneempi/Huolto/Asetukset koodattu/Koodi".

Leveydellä tarkoitetaan pystysuuntaista hintaväliä, jonka perusteella sähkön hinta määritetään keskitasoiseksi.



Valikko "Edistyneempi/Asetukset/Kommunikaatio/Sähkön hinnat/Esikatselu tieto".



Valikko "Edistyneempi/Huolto/Asetukset koodattu/Koodi".

### 18.9.8.5 Asetukset, Tehoraja

Tehorajaa voidaan käyttää, jos esimerkiksi sähköverkkoyhtiö edellyttää sähköverkon kuormituksen hallintaa. Toiminto rajoittaa kompressorin ja sähkövastusten tehoa.

Valitse "OK" valikkorivillä "Tehoraja" valikossa "Edistyneempi/Asetukset/Kommunikaatio/Tehoraja".

**Tila** **Estetty (Estetty/Rajoitus/Pois)**

Valitse "Estetty", jos sekä lämpöpumppu että huippulämpö halutaan estää käynnistymästä.

Valitse "Rajoitus", jos lämmitysjärjestelmän tehoa halutaan rajoittaa. Aseta "Raja-arvo" ja "Offset".

**Raja-arvo (kW)** **4.2 (1.0...100.0)**

Valitse tehoarvo, jota lämmitysjärjestelmä ei saa ylittää.

**Offset (kW)** **0.2 (0.0...10.0)**

Poikkeama kompressorin ja sähkövastusten tehon raja-arvosta.

**Salli tehohuippu** **Kyllä (Kyllä/Ei)**

Avaa valikkorivi "Salli tehohuippu" kirjoittamalla koodi 4003 valikkoon "Edistyneempi/Huolto/Asetukset koodattu/Koodi".

Valitse "Kyllä", jos lämpöpumpun sallitaan ylittää asetettu raja-arvo hetkeksi käynnistyksen yhteydessä.

Koskee vain moduloivia lämpöpumppuja.

**Aikataulu** **Pois/Päälle/Hae tehdasasetukset**

Aikatauluun määritetään viikonpäivät ja kellonajat, joihin tehoraja on käytössä tai poissa käytöstä. Lisätietoa on luvussa "Aikataulu".



Valikko "Edistyneempi/Asetukset/Kommunikaatio/Tehoraja".

**!** CTC EcoLogic L/M- ja CTC EcoPart i600M -ohjelmistoversion on oltava 2025-02-06 tai uudempi.

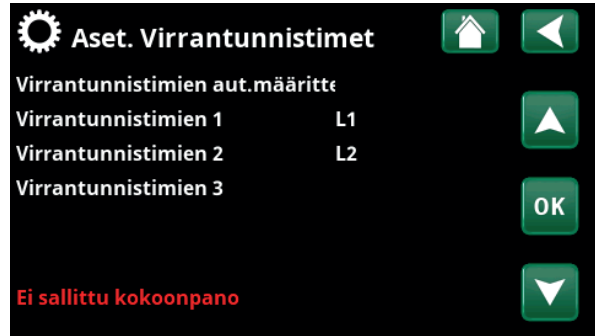
### 18.9.9 Asetukset, Virrantunnistimet

Valikkorivi näytetään, jos "Virrantunnistimet" on määritetty valikossa "Edistyneempi/Määrittele/Virrantunnistimet".

Määritä valikossa, mihin vaiheisiin (L1, L2 ja L3) virrantunnistimet on liitetty.

Näytön vasemmassa alakulmassa näytetään "Ei sallittu kokoonpano", kunnes L1, L2 ja L3 on yhdistetty valikon kolmen virrantunnistimen kanssa.

"Virrantunnistimien autom. määr."-toimintoa aktivoitaessa on tärkeä varmistaa, että talon paljon sähköä käyttävät laitteet on sammutettu. Varmista myös, että tuotteen varatermostaatti on kytketty pois päältä.



Valikko "Edistyneempi/Asetukset/Virrantunnistimet".



Valikko "Edistyneempi/Asetukset/Virrantunnistimet/Virrantunnistimien aut. määrittely".

### 18.9.10 Asetukset, Etäohjaus aikataulu

Etäohjaus on sähköntoimittajan asentama varustus, jolla sähköä kuluttava laite voidaan hetkeksi kytkeä pois. Kompressorit ja sähköteho sulkeutuvat, kun etäohjaus on käytössä.

Valikkorivi näytetään, jos toiminnolle "Etäohjaus" on määritetty "Aikataulu".

"Etäohjaus"-toimintoa voidaan ohjata myös kauko-ohjata aktivoimalla toiminnolle määritetty "Sisäänmeno".

Katso lisätietoja varten:

- kappale "Aikataulu".
- luku "Määr. Kauko-ohjaus" kappaleessa "Edistyneempi/Määrittele" kauko-ohjaustoiminnon määrittämiseksi.



Valikko "Edistyneempi/Asetukset/Etäohjaus".

### 18.9.11 Asetukset, SmartGrid Aikataulu

Tässä valikossa ohjelmoidaan viikonpäivien ajanjaksot, jolloin "SmartGrid"-toiminnot ovat käytössä. Aikataulua käytetään viikosta toiseen.

"SmartGrid"-toimintoa voidaan käyttää toiminnon estämiseen ("SG Estetty") tai lämpötilan nostamiseen aikoina, jolloin energianhinta on alhainen ("SG Halpasähkö") tai ("SG Ylikapasit.").

Tilaa "SG Normaali" käyttämällä voidaan helposti poiketa laitteiston kaikista SmartGrid-asetuksista tiettyinä päivinä/aikoina.

Valikkorivi "SmartGrid Aikataulu" tulee näkyviin, jos rivillä "SmartGrid A" on määritetty aikataulu.

Katso lisätietoja varten:

- luku "Aikataulu".
- kappale "Edistyneempi/Määrittele/Kauko-ohjaus" SmartGridin määrittelemiseksi.

### 18.9.12 Tallenna omat asetukset

Tässä omat asetukset voidaan tallentaa "Pankkiin" 1-3 sekä USB-muistitikulle. Rivi "USB" on merkitty harmaalla, kunnes USB-muistitikku on asetettu paikalleen. Riveillä näkyy tallennettujen asetusten päivämäärä ja kellonaika.

Vahvista "OK"-painikkeella.

### 18.9.13 Hae omat asetukset

Tallennetut asetukset voidaan palauttaa käyttöön.

Vahvista painamalla "OK".

### 18.9.14 Hae tehdasasetukset

Tuote toimitetaan tehdasasetuksin. "Pankkiin" 1-3 tallennetut asetukset poistetaan, kun tehdasasetukset haetaan. Valittu kieli palautetaan.

Vahvista painamalla "OK".



Valikko "Edistyneempi/Asetukset/SmartGrid Aikataulu".

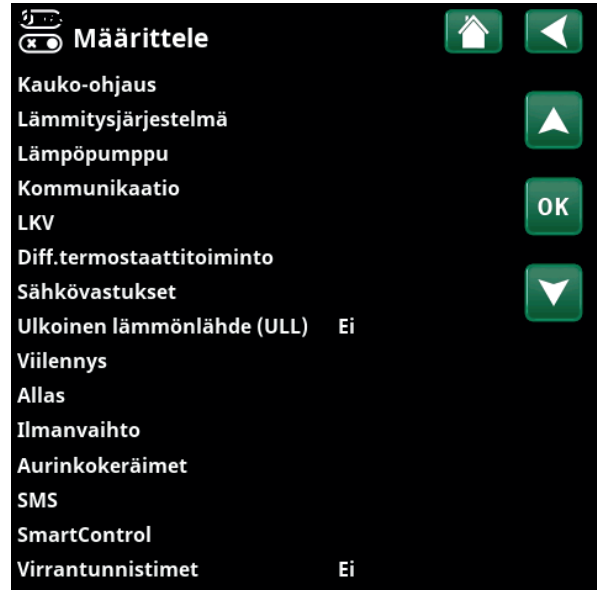


Valikko "Edistyneempi/Asetukset/Hae omat asetukset".



## 18.10 Määrittele

"Määrittele"-valikoissa syötetään, mistä osista ja osajärjestelmistä järjestelmä koostuu.



Valikko "Edistyneempi/Määrittele".

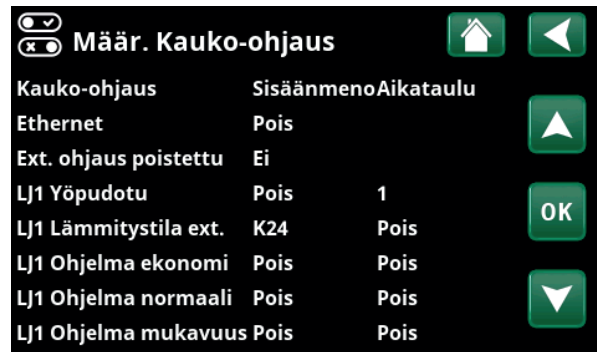
### 18.10.1 Määrittele, Kauko-ohjaus

Tässä luvussa kuvataan kaikki kauko-ohjaustoiminnot; miten ne asetetaan ja miten niitä käytetään.

Valikossa "Edistyneempi/Määrittele/Kauko-ohjaus" määritetään, miten kauko-ohjaustulot aktivoidaan syöttämällä jokin seuraavista kolmesta aktivointitavasta tämän valikon "Sisäänmeno"-sarakkeeseen:

- relekortin (A2) liittimeen K22-K23 kytketään jännite tai liitin K24-K25 suljetaan. Järjestelmässä on kaksi 230V-sisäänmenoa ja kaksi pienjänniteporttia. Katso alla oleva taulukko.
- CTC SmartControl -sarjan langattomat lisävarusteet  
CTC SmartControl koostuu langattomista antureista ja ohjausyksiköistä, jotka valvovat lämpötilaa, ilman kosteutta ja hiilidioksidipitoisuutta osoittavia signaaleja.
- BMS-ohjaus, jossa ohjaussignaali lähetetään BMS-liitännän kautta.

Jos haluat, että toiminto toistuu viikonpäivinä, voit asettaa aikataulun, jolloin toiminnon tulee olla aktiivinen/ei-aktiivinen.



Osa valikkoa "Edistyneempi/Määrittele/Kauko-ohjaus".

Merkintä	Liitinasema	Liitântätyyppi
K22	A14 & A25	230V
K23	A24 & A25	230V
K24	G33 & G34	Pienjännite (<12V)
K25	G73 & G74	Pienjännite (<12V)

Taulukossa on esitetty relekortin kauko-ohjaustulot K22-K25.

### 18.10.1.1 Kauko-ohjaustoiminnon asetus, esimerkki

#### 1. Määritä "Sisäänmeno"

Ensiksi määritetään toiminto tai toiminnot, jotka kauko-ohjaavat sisäänmenoa. Tämä tehdään valikossa "Edistyneempi/Määrittele/Kauko-ohjaus".

Esimerkissä valitaan liitin K24 tuloksi toiminnolle "LJ1 Lämmitystila ext.".

#### 2. Määritä toiminto

##### (Normaalisti avoin (NO)/Normaalisti suljettu (NC))

Määritä ulkoisen ohjaussignaalin normaalitila; NO tai NC. Asetus tehdään nykyisen lämmitysjärjestelmän valikossa "Edistyneempi/Määrittele/Lämmitysjärjestelmä".

Määritettyyn sisäänmenoon voidaan kytkeä esimerkiksi kaksiasentoinen virtakytkin.

Jos painike tuottaa painettaessa ohjaussignaalin sisäänmenossa (piiri suljetaan), piirin on oltava NO. Kun piiri suljetaan ja ohjaussignaali muodostetaan, lämmitysjärjestelmän asetusvalikossa aktivoidaan tässä tapauksessa rivillä "LJ1 Lämmitystila ext." valittu lämmitystila.

#### 3. Lämmitystilän asetus

Kauko-ohjaustoiminto "Lämmitystila ext." asetetaan esimerkissä "Pois"-tilaan rivillä "Lämmitystila ext.". Tämä tehdään valikossa "Edistyneempi/Asetukset/Lämmitysjärjestelmä".

Tässä esimerkissä normaali lämmitystila on aktiivinen ("Päällä").

Kun sisäänmeno K24 suljetaan (esimerkin monipainike luo ohjaussignaalin), Lämmitystilän tila vaihtuu (normaalitilasta "Päällä" tilaan "Pois").

Lämmitys on pois päältä, kunnes päätät käynnistää lämmityksen (normaalitilaan "Päällä") avaamalla liittimen K24 (liittimessä ei ole signaalia).



Valikko "Edistyneempi/Määrittele/Kauko-ohjaus".

Kauko-ohjaustoiminto "LJ1 Lämmitystila ext." määritetään liittimelle "K24".



Valikko "Edistyneempi/Määrittele/Lämmitysjärjestelmä/LJ1". Kauko-ohjaussignaalin normaali tila määritetään rivillä "LJ1 Lämmitystila ulk.ohjaus".



Valikko "Edistyneempi/Asetukset/Lämmitysjärjestelmä/LJ1". Kauko-ohjaustila "Päälle" tulee aktiiviseksi, kun liitin K24 suljetaan.

Avoin liitin = Lämmitystila "Päälle" (tässä esimerkissä).

Suljettu liitin = Lämmitystila "Pois" (tässä esimerkissä).

### 18.10.1.2 Kauko-ohjaustoiminnot

Valikossa "Edistyneempi/Asetukset/Kauko-ohjaus" määritetään kauko-ohjaustoimintojen sisäänmenot:

- Tulo K22, K23, K24, K25.
- langaton lisävaruste sarjassa SmartControl (Kanava 1A, 1B, 2A, 2B, 3A, 3B jne. 7B asti).
- BMS digitaalinen tulo 0-7. Anna arvo 0-255. Arvo on asetettava uudelleen puolen tunnin kuluessa, jotta asetus pysyy voimassa.

#### Ethernet (Modbus TCP/Pois)

Lisätietoja Modbus TCP -portin asetuksista on luvun "Edistyneempi/Asetukset" kappaleessa "Kommunikaatio".

#### Ext. ohjaus poistettu (Kyllä/Ei)

Valinta "Kyllä" tarkoittaa, että lämpöpumpun ulkoinen ohjaus katkaistaan. Sillä ei ole vaikutusta aikataulun asetuksiin.

#### LJ1- Yöpudotus\*

"Yöpudotus"-toimintoa voidaan käyttää esimerkiksi sisälämpötilan alentamiseen yöllä tai työaikana.

Valikossa "Edistyneempi/Määrittele/Kauko-ohjaus":

- anna "Sisäänmeno" kauko-ohjaustoimintoa varten.

Valikossa "Edistyneempi/Määrittele/Lämmitysjärjestelmä":

- määritä normaalitila ulkoiselle ohjaussignaaliille (Normaalisti avoin (NO)/Normaalisti suljettu (NC)) rivillä "Yöpudotu LJ1".

Aikataulu asetus tehdään valikossa "Lämmitys/Viilennys".

Lisätietoja on luvun "Lämmitys/Viilennys" kohdassa "Lämpötilan yöpudotus".

#### LJ1- Lämmitystila ext.

Lämmityskauden ja kesäkauden välinen vaihto voi tapahtua tietyssä ulkolämpötilassa (Auto) tai lämmitys voi olla joko jatkuvasti "Päällä" tai "Pois".

Valikossa "Edistyneempi/Määrittele/Kauko-ohjaus":

- anna "Sisäänmeno" kauko-ohjaustoimintoa varten.

Valikossa "Edistyneempi/Määrittele/Lämmitysjärjestelmä":

- määritä normaalitila ulkoiselle ohjaussignaaliille (Normaalisti avoin (NO)/Normaalisti suljettu (NC)) rivillä "LJ1 Lämmitystila ulk.ohjaus".

Valikossa "Edistyneempi/Asetukset/Lämmitysjärjestelmä":

- aseta "kauko-ohjaustila" ("Päällä", "Pois" tai "Auto") rivillä "Lämmitystila ext."
- Siirry toiminnon aikojen ohjelmointiin riviltä "Lämmitystila, aikataulu".

Lisätietoja on luvun "Edistyneempi/Asetukset" kappaleessa "Lämmitysjärjestelmä".

Katso myös luku "Talon lämmitysasetus".

Määr. Kauko-ohjaus		
Kauko-ohjaus	Sisäänmeno	Aikataulu
Ethernet	Pois	
Ext. ohjaus poistettu	Ei	
LJ1 Yöpudotu	Pois	1
LJ1 Lämmitystila ext.	K24	Pois
LJ1 Ohjelma ekonomi	Pois	Pois
LJ1 Ohjelma normaali	Pois	Pois
LJ1 Ohjelma mukavuus	Pois	Pois

Osa valikkoa "Edistyneempi/Määrittele/Kauko-ohjaus".  
Tässä määritetään "Sisäänmeno" ja "Aikataulu".

Aset. Lämmitysjärjestelmä 1	
Ohjelma	
Lämmityskäyrä	
Max. menovesi °C	55
Min menovesi °C	Pois
Lämmitystila	Auto
Lämmitystila ext.	
Lämmitystila aikataulu	
Lämpö pois, ulko °C	18

Valikko "Edistyneempi/Asetukset/Lämmitysjärjestelmä". Valikkorivillä "Lämmitystila ext." asetetaan lämmitysjärjestelmän kauko-ohjaustila. Siirry aikataulun valikkoriviltä "Lämmitystila, aikataulu".

\*Lämpöpumppu voi ohjata jopa kahta lämmitysjärjestelmää.

### LJ1- Ohjelma talous/normaali/mukavuus/sovitettu ulk.ohjaus

Ohjelmatoimintoja "Talous", "Normaali", "Mukavuus" ja "Sovitettu" voidaan käyttää sisälämpötilan muuttamiseen tietyksi ajaksi.

Valikossa "Edistyneempi/Määrittele/Kauko-ohjaus":

- anna "Sisäänmeno" kauko-ohjaustoimintoa varten.

Valikossa "Edistyneempi/Määrittele/Lämmitysjärjestelmä":

- määritä normaalitila ulkoiselle ohjaussignaaliille (Normaalisti avoin (NO)/Normaalisti suljettu (NC)).

Aikataulu asetus tehdään valikossa "Lämmitys/Viilennys/Ohjelma".

Katso lisätietoja kohdan "Lämmitys/Viilennys" luvusta "Lämmitysohjelma".

### Lisä LKV

Aktivoinnin yhteydessä käynnistyy lämpimän käyttöveden tuotanto. Kun aktivointi päättyy, tuotetaan ylimääräistä lämmintä vettä jälkikäyntiajalla = 30 min. Lisälämminveden pysäytyslämpötila asetetaan valikossa "Edistyneempi/Asetukset/LKV/LKV ohjelman".

Valikossa "Edistyneempi/Määrittele/Kauko-ohjaus":

- anna "Sisäänmeno" kauko-ohjaustoimintoa varten.

Valikossa "Edistyneempi/Määrittele/LKV":

- määritä normaalitila ulkoiselle ohjaussignaaliille (Normaalisti avoin (NO)/Normaalisti suljettu (NC)) rivillä "Lisä LKV ulk.ohjaus".

Lisälämminveden tuotanto voidaan myös aloittaa välittömästi valikosta "LKV". Tässä valikossa voidaan myös asettaa aikataulu lisälämminvedelle.

Lisätietoja on luvun "Lämmin käyttövesi" kohdassa "Lisä LKV".

### Esto viilennys

Valikossa "Edistyneempi/Määrittele/Kauko-ohjaus":

- anna "Sisäänmeno" kauko-ohjaustoimintoa varten.

Valikossa "Edistyneempi/Määrittele/Viilennys":

- määritä normaalitila ulkoiselle ohjaussignaaliille (normaalisti avoin (NO)/normaalisti suljettu (NC)).

Valikossa "Edistyneempi/Asetukset/Viilennys":

- aseta "kauko-ohjaustila" ("Kyllä") rivillä "Ulkoinen esto, viilennys".
- Siirry toiminnon aikojen ohjelmointiin riviltä "Estää viilennys, aikataulu".

Lisätietoja on luvun "Edistyneempi/Asetukset" kappaleessa "Viilennys".

LJ1 Yöpudotus ulk.ohjaus	Ei mitään
LJ1 Lämmitystila ulk.ohjaus	Ei mitään
Ohjelma talous ulk.ohjaus	Ei mitään
Ohjelma normaali ulk.ohjaus	Ei mitään
Ohjelma mukavuus ulk.ohjaus	Ei mitään
Ohjelma sovitettu ulk.ohjaus	Ei mitään

Osa valikkoa "Edistyneempi/Määrittele/Lämmitysjärjestelmä". Valikkoriveillä "Ohjelma talous/normaali/mukavuus/sovitettu..." määritetään normaalitila ulkoiselle ohjaussignaaliille ("Normaalisti avoin (NO)" tai "Normaalisti suljettu (NC)").

<b>Määr. LKV</b>			
Lisä LKV ulk.ohjaus	Ei mitään		
LKV kierto	Ei		
LKV kierto ulk.ohjaus	Ei mitään		
		<b>OK</b>	

Valikko "Edistyneempi/Määrittele/LKV". Valikkorivillä "Lisä LKV" määritetään normaalitila ulkoiselle ohjaussignaaliille ("Normaalisti avoin (NO)" tai "Normaalisti suljettu (NC)").

<b>LKV</b>			
Lisä LKV		<b>Aikataulu</b>	
<b>Päälle</b>	<b>3.5tunti</b>		
<b>LKV ohjelman</b>			
<b>Talous</b>	<b>Normaali</b>	<b>Mukavuus</b>	

"Lisä LKV:n" asettaminen valikossa "LKV".

<b>Määr. Viilennys</b>			
Viilennys	Passiivinen		
Yhteinen lämmitys/viilennys	Ei		
Kondenssisuojattu järj.	Ei		
Huoneanturi	Ei		
Tyyppi	SmartContr	<b>OK</b>	
Kanava	1		
Estää viilennys, ulk.ohjaus	Ei mitään		

Valikkorivillä "Estää viilennys, ulk.ohjaus" määritetään normaalitila ulkoiselle ohjaussignaaliille ("Normaalisti avoin (NO)" tai "Normaalisti suljettu (NC)").

### Esto altaa

Toimintoa käytetään sammuttamaan altaan lämmitys.

Valikossa "Edistyneempi/Määrittele/Kauko-ohjaus":

- anna "Sisäänmeno" kauko-ohjaustoimintoa varten.

Valikossa "Edistyneempi/Määrittele/Allas":

- määritä normaalitila ulkoiselle ohjaussignaaliille (Normaalisti avoin (NO)/Normaalisti suljettu (NC)) rivillä "Allas estetty ulk.ohjaus"

Valikossa "Edistyneempi/Asetukset/Allas":

- aseta "kauko-ohjaustila" ("Kyllä") rivillä "Esto altaa".
- Siirry toiminnon aikojen ohjelmointiin riviltä "Estää allas, aikataulu".

Lisätietoja on luvun "Edistyneempi/Asetukset" kappaleessa "Allas".

### Sähkötariffi

Toimintoa käytetään estämään sähkövastuksen toiminta ajanjaksoina, jolloin sähkön hinta on korkeampi.

Valikossa "Edistyneempi/Määrittele/Kauko-ohjaus":

- anna "Sisäänmeno" kauko-ohjaustoimintoa varten.

Valikossa "Edistyneempi/Asetukset/Sähkövastus":

- aseta "kauko-ohjaustila" ("Kyllä") rivillä "Sähkötariffi".
- Siirry toiminnon aikojen ohjelmointiin riviltä "Sähkötariffi aikataulu".

Lisätietoja on luvun "Edistyneempi/Asetukset" kappaleessa "Sähkövastus/Sähkötariffi".

### Etäohjaus

Etäohjaus on sähkötoimittajan asentama varustus, jolla sähköä kuluttava laite voidaan hetkeksi kytkeä pois. Kompressori ja sähköteho sulkeutuvat, kun etäohjaus on käytössä.

Valikossa "Edistyneempi/Määrittele/Kauko-ohjaus":

- anna "Sisäänmeno" kauko-ohjaustoimintoa varten.

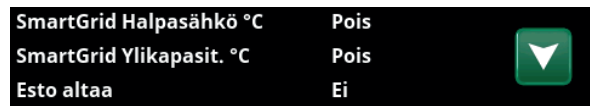
Valikossa "Edistyneempi/Asetukset":

- Siirry toiminnon aikojen ohjelmointiin riviltä "Etäohjaus ohjelma".

Lisätietoja on luvun "Edistyneempi/Asetukset" kappaleessa "Etäohjaus".



Valikko "Edistyneempi/Määrittele/Allas".  
Määritä ulkoisen ohjaussignaalin tila ("Normaali avoin (NO)" tai "Normaalisti suljettu (NC)").



Osa valikkoa "Edistyneempi/Asetukset/Allas".  
Toiminnon aktivointi ulkoisella ohjaussignaaliilla tai aikataulu.



Osa valikkoa "Edistyneempi/Asetukset".  
"Etäohjauksen" aikataulu asettaminen.

## LKV kierto

Toiminto tarkoittaa, että lämpimän veden annetaan kiertää putkissa vesijohtohanojen ja LKV-tankin välillä varmistaen, että kuuma vesi on kuumaa, kun hana avataan.

Valikossa "Edistyneempi/Määrittele/Kauko-ohjaus":

- anna "Sisäänmeno" kauko-ohjaustoimintoa varten.

Valikossa "Edistyneempi/Määrittele/LKV":

- määritä normaalitila ulkoiselle ohjaussignaaliille (Normaalisti avoin (NO)/Normaalisti suljettu (NC)) rivillä "LKV kierto ulk.ohjaus".

Valikossa "Edistyneempi/Asetukset/LKV":

- Siirry toiminnon aikojen ohjelmointiin rivillä "LKV-kierto aikataulu"

Lisätietoja on luvun "Edistyneempi/Asetukset" kappaleessa "LKV".

## Virtaus-/pintavahti

Virtaus-/pintavahti antaa hälytyksen lämpöpumpulle.

Valikossa "Edistyneempi/Määrittele/Kauko-ohjaus":

- anna "Sisäänmeno" kauko-ohjaustoimintoa varten.

Valikossa "Edistyneempi/Määrittele/LP":

- määritä normaalitila ulkoiselle ohjaussignaaliille (Normaalisti avoin (NO)/Normaalisti suljettu (NC)) rivillä "Virtaus/pintavahti".

## SmartGrid A / SmartGrid B

Valikossa "Edistyneempi/Määrittele/Kauko-ohjaus":

- anna "Sisäänmeno" kauko-ohjaustoimintoa varten.

SmartGrid-toimintoja on kolme:

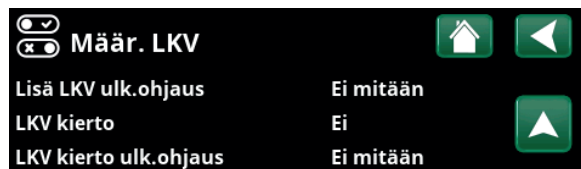
- SmartGrid Halpasähkö
- SmartGrid Ylikapasiteetti
- SmartGrid Estetty

Esimerkki "SmartGrid Halpasähkö" altaan lämmitykseen.

Tässä esimerkissä "SmartGrid A" ja "SmartGrid B" on määritetty liittimille K22 ja K23. Lisäksi SmartGrid A:lle on määritetty "Aikataulu 1".

Valikossa "Aset. Allas" määritetään, että altaan peruslämpötilaa nostetaan 5 °C, kun sähkö on halpaa (kun toiminto "SmartGrid Halpasähkö" on käytössä) ja että peruslämpötilaa lasketaan 10 °C \* kun sähkö on kallista (kun toiminto "SmartGrid Estetty" on käytössä).

SmartGrid-toimintoja voidaan asettaa (järjestelmän kokoonpanosta/lämpöpumpumallista riippuen) lämmityspiireille, mukaan lukien Lämmitysohjelmat talous/mukavuus/sovitettu, Lämpöpumput, Huippulämpö, Viilennys, Uima-allas, LKV-tankki, Puskurisäiliö sekä Ylätankki\* ja Alatankki\*.



Valikko "Edistyneempi/Määrittele/LKV".  
Määritä ulkoisen ohjaussignaalin tila ("Normaali avoin (NO)" tai "Normaalisti suljettu (NC)").

Min RPS LKV-lataus	0
Käyntiaika LKV kierto (min.)	4
Jaksonaika LKV kierto (min)	15

Osa valikkoa "Edistyneempi/Asetukset/LKV".  
"LKV kierron" aikataulu asettaminen.



Valikko "Edistyneempi/Määrittele/LP".



Valikko "Edistyneempi/Asetukset/Allas".  
Altaan lämpötilaa nostetaan 5 °C:llä, kun "SmartGrid halpasähkö"-toiminto aktivoidaan.

**Lämmitysjärjestelmä 1-\***

- SmartGrid Estetty (Pois/Päällä)
- SmartGrid Halpasähkö °C (Pois/1...5 °C)
- SmartGrid Ylikapasit. °C (Pois/1...5 °C)

**Lämmitysohjelma****-Mukavuus:**

- SmartGrid Halpasähkö (Pois/Päällä)
- SmartGrid Ylikapasit. (Pois/Päällä)

**-Sovitettu:**

- SmartGrid Halpasähkö (Pois/Päällä)
- SmartGrid Ylikapasit. (Pois/Päällä)
- SmartGrid Estetty (Pois/Päällä)

**-Talous:**

- SmartGrid Estetty (Pois/Päällä)

**Lämpöpumppu\***

- SmartGrid esto LP (Kyllä/Ei)

**Huippulämpö/Sähkövastus**

- SmartGrid Sähkö Estetty (Kyllä/Ei)
- SmartGrid Shuntti Estetty (Kyllä/Ei)

**Viilennys**

- SmartGrid Halpasähkö °C (Pois/1...5 °C)
- SmartGrid Ylikapasit. °C (Pois/1...5 °C)

**Allas**

- SmartGrid Estetty °C (Pois/-1...-50 °C)
- SmartGrid Halpasähkö °C (Pois/1...50 °C)
- SmartGrid Ylikapasit. °C (Pois/1...50 °C)

**LKV-säiliö/Alasäiliö/Yläsäiliö**

- SmartGrid Estetty °C (Pois/-1...-50 °C)
- SmartGrid Halpasähkö °C (Pois/1...30 °C)
- SmartGrid Ylikapasit. °C (Pois/1...30 °C)

**Puskurisäiliö**

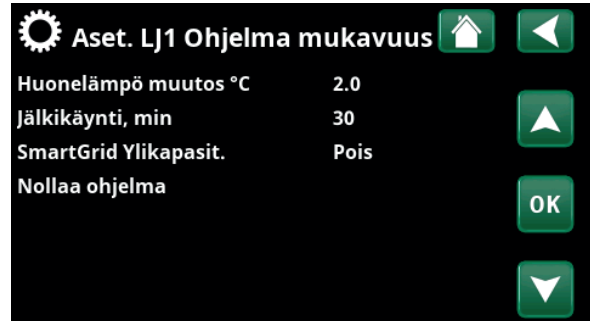
- SmartGrid Halpasähkö °C (Pois/1...30 °C)
- SmartGrid Ylikapasit. °C (Pois/1...30 °C)

SmartGrid-toimintoihin päästään ottamalla SmartGrid-sisäänmenot käyttöön eri tavoin oikealla olevan taulukon mukaisesti.

SmartGrid-toiminnon "SG Halpasähkö" saamiseksi, kuten esimerkiksi, liittimen K23 on oltava jännitteinen, kun taas liittimen K22 pitäisi olla vaikuttamaton.

Allaslämpötilan nousu, jota käytetään, kun "SG Halpasähkö" on aktivoitu, asetetaan esimerkin mukaisesti altaan "Asetusvalikossa".

Vaihtoehtoisesti voidaan määrittää aikataulu SmartGridin säännöllistä aktivoitua varten. Lisätietoja ohjelman asettamisesta on luvussa "Aikataulu".



Valikko "Edistyneempi/Asetukset/Lämmitysjärjestelmä/Lj1/Ohjelma/Mukavuus".

K22 (SG A)	K23 (SG B)	Toiminto
Auki	Auki	Normaali
Auki	Kiinni	Halpasähkö
Kiinni	Kiinni	Ylikapasiteetti
Kiinni	Auki	Estetty



Ohjelma on asetettu alkamaan arkisin klo 22.30.

\*Lämpöpumppu voi ohjata jopa kahta lämmitysjärjestelmää.

### Ilmanv. Rajoitettu/Ilmanv. Normaali/Ilmanv. Pakotettu/Ilmanv. Sovitettu/Ilmanv. Poissa

Kun ko. ilmanvaihtotoiminnon kauko-ohjaustuloon saadaan signaali, valittu ilmanvaihtotila käynnistyy ja on aktiivinen puoli tuntia.

Valikossa "Edistyneempi/Määrittele/Kauko-ohjaus":

- määritä "Sisäänvienti" nykyisille ilmanvaihtotoiminnoille.

Napsauta ilmanvaihdon symbolia aloitussivulla päästäksesi valikkoon "Ilmanvaihto", jossa ilmanvaihtoasetukset voidaan tehdä. Sieltä pääsee myös aikatauluun. Aikataulua ei kuitenkaan voida määrittää ilmanvaihtotilalle "Ilmanvaihto Poissa".

Lisätietoja löytyy ilmanvaihtotuotteen CTC EcoVent käyttöohjeesta.

### Sähkö tariffi LP

Toimintoa käytetään lämpöpumpun lukitsemiseen esimerkiksi ajanjaksoina, jolloin sähkön hinta on korkeampi.

Valikossa "Edistyneempi/Määrittele/Kauko-ohjaus":

- anna "Sisäänmeno" kauko-ohjaustoimintoa varten.

Valikossa "Edistyneempi/Määrittele/LP":

- määritä normaalitila ulkoiselle ohjaussignaalille (Normaalisti avoin (NO)/Normaalisti suljettu (NC)) rivillä "Sähkö tariffi LP ext. konfig".

Valikossa "Edistyneempi/Asetukset/Lämpöpumppu"

- aseta "Tariffi LP" ("Päällä").

Lisätietoja on luvun "Edistyneempi/Asetukset" kappaleessa "Lämpöpumppu".

### Termostaatti ohjaus

Toimintoa käytetään lukitsemiseen termostaatti ohjaus.

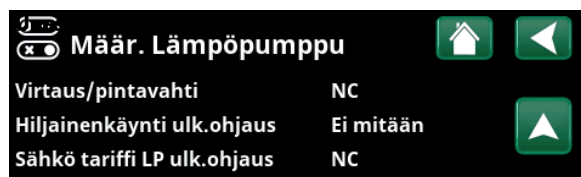
Valikossa "Edistyneempi / Määrittele / Kauko-ohjaus":

- anna "Sisäänmeno" kauko-ohjaustoimintoa varten.

Valikossa "Edistyneempi / Määrittele / Termostaatti ohjaus":

- määritä normaalitila ulkoiselle ohjaussignaalille (Normaalisti avoin (NO) / Normaalisti suljettu (NC)) rivillä "Estetty termostaatti ulk.ohjaus".

Lisätietoja on luvun "Edistyneempi / Asetukset" kappaleessa "Termostaatti ohjaus".



Valikko "Edistyneempi/Määrittele/LP".

Ulkkoisen ohjaussignaalin tila ("Normaalisti avoin (NO)" tai "Normaalisti suljettu (NC)") määritetään rivillä "Sähkötariffi LP ext. konfig".

### Tehoraja

Tehorajaa voidaan käyttää, jos esimerkiksi sähköverkko-yhtiö edellyttää sähköverkon kuormituksen hallintaa. Toiminto rajoittaa kompressorin ja sähkövastusten tehoa.

Valikossa "Edistyneempi/Määrittele/Kauko-ohjaus":

- anna "Sisäänmeno" kauko-ohjaustoimintoa varten.

Valikossa "Edistyneempi/Määrittele/Kommunikaatio":

- määritä normaalitila ulkoiselle ohjaussignaalille (Normaalisti avoin (NO)/Normaalisti suljettu (NC)) rivillä "Tehoraja ulk.ohjaus".

Valikossa "Edistyneempi/Asetukset/Tehoraja":

- Siirry toiminnon aikojen ohjelmointiin riviltä "Aikataulu".

Lisätietoja on luvun "Edistyneempi/Asetukset" kappaleessa "Tehoraja".

## 18.10.2 Määrittele, Lämmitysjärj.

### Lämmitysjärjestelmä 1- Kyllä (Kyllä/Ei)

Lämmitysjärjestelmä 1 (LJ1) on ennalta määritetty.

Lämmitysjärjestelmän 1 alla olevilla riveillä näytetään muut määriteltävissä olevat lämmitysjärjestelmät (esimerkissä LJ1-2).

### Huoneanturi Kyllä (Kyllä/Ei/Näytä)

Valinta "Kyllä" tarkoittaa, että huoneanturit on liitettävä lämmitysjärjestelmän.

Kun "Näytä" valitaan, huonelämpötila näytetään, mutta huoneanturia ei käytetä ohjaukseen.

### Tyyppi Kaapeli/Langaton/SmartControl

Valitse, onko lämmitysjärjestelmän huoneanturi kiinteä (langallinen) vai langaton.

- **Langaton**  
Valitse "Langaton" CTC:n langattomien huoneantureiden liittämiseksi lämmitysjärjestelmän.  
Lisätietoja näiden antureiden liittamisestä on langattoman CTC-huoneanturin käyttöoppaassa.
- **SmartControl**  
SmartControl on erillinen sarja langattomia lisävarusteita. Kun valitaan "SmartControl", on valittava yhteyskanava alla olevalla rivillä.  
SmartControl-varusteet liitetään järjestelmään valikossa "Edistyneempi/Määrittele järjest./SmartControl". Katso SmartControl-lisävarusteiden erillinen käyttöohje.

### LJ1- Yöpudotus ulk.ohjaus Ei mitään (Ei mitään/NO/NC)

Valikossa määritetään ulkoisen ohjaussignaalin normaalitila (Normaalisti avoin (NO) tai Normaalisti suljettu (NC)) toiminnon kauko-ohjausta varten.

Esimerkkejä normaalitilan asettamisesta on luvussa "Edistyneempi/Määrittele/Kauko-ohjaus".

### LJ1- Lämmitystila ulk.ohjaus Ei mitään (Ei mitään/NO/NC)

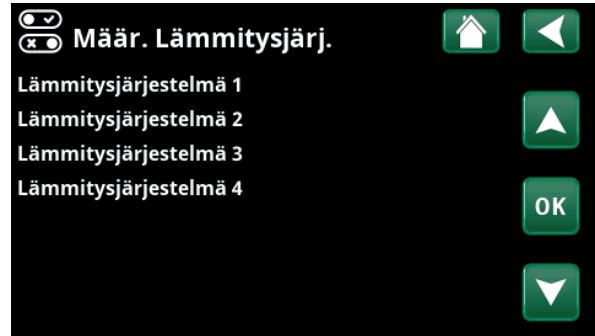
Valikossa määritetään ulkoisen ohjaussignaalin normaalitila (Normaalisti avoin (NO) tai Normaalisti suljettu (NC)) toiminnon kauko-ohjausta varten.

Esimerkkejä normaalitilan asettamisesta on luvussa "Edistyneempi/Määrittele/Kauko-ohjaus".

### Ohjelma \* ulk.ohjaus Ei mitään (Ei mitään/NO/NC) \*talous/normaali/mukavuus/sovitettu

Valikossa määritetään ulkoisen ohjaussignaalin normaalitila (Normaalisti avoin (NO) tai Normaalisti suljettu (NC)) toiminnon kauko-ohjausta varten.

Esimerkkejä normaalitilan asettamisesta on luvussa "Edistyneempi/Määrittele/Kauko-ohjaus".



Valikko "Edistyneempi/Määrittele/Lämmitysjärjestelmä".  
Valitse lämmitysjärjestelmä ja tee asetukset painamalla "OK".



Valikko "Edistyneempi/Määrittele/Lämmitysjärjestelmä/LJ1". Langaton huoneanturi on valittu.

### 18.10.3 Määrittele, Lämpöpumppu

#### **Virtaus-/pintavahti** Ei mitään (Ei mitään/NC/NO)

Valikkorivi näytetään, jos toiminnolle "Virtaus-/pintavahti" on määritetty "Sisäänmeno" kauko-ohjausta varten valikossa "Edistyneempi/Määrittele /Kauko-ohjaus".

#### **Hiljainenkäynti ulk.ohjaus**

Ei mitään (Ei mitään/NC/NO)

Koskee vain moduloivaa lämpöpumppua CTC GSI 600.

#### **Sähkö tariffi LP ulk.ohjaus**

Ei mitään (Ei mitään/NC/NO)

Valikkorivi näytetään, jos toiminnolle "Sähkötariffi LP" on määritetty "Sisäänmeno" kauko-ohjausta varten valikossa "Edistyneempi/Määrittele /Kauko-ohjaus".

### 18.10.4 Määrittele, Kommunikaatio

#### **myUplink** Ei (Kyllä/Ei)

Valitse "Kyllä", jos haluat muodostaa yhteyden lämpöpumppuun myUplink-sovelluksesta.

#### **Web** Ei (Kyllä/Ei)

Muodosta yhteys paikalliseen verkkopalvelimeen valitsemalla "Kyllä". Reititin ja palomuuuri Internetiin päin tarvitaan.

#### **Sähkön hinnat** myUplink/myUplink ulk./BMS/Ei

Yhdistä lämpöpumppu pörssisähköohjausta varten myUplink-mobiilisovellukseen valitsemalla "myUplink".

Muodosta yhteys ulkoiseen lämpötilan ohjaussovellukseen valitsemalla "myUplink ulk.". Vaihtoehto ei ole tällä hetkellä käytössä.

Muodosta yhteys kiinteistöohjaukseen valitsemalla "BMS".

#### **Tehoraja, ulk. ohjaus** Ei mitään (Ei mitään/NC/NO)

Valikkorivi näytetään, jos toiminnolle "Tehoraja" on määritetty "Sisäänmeno" kauko-ohjausta varten valikossa "Edistyneempi/Määrittele /Kauko-ohjaus".

### 18.10.5 Määrittele, LKV

#### **Lisä LKV ulk.ohjaus** Ei mitään (Ei mitään/NC/NO)

Valikossa määritetään ulkoisen ohjaussignaalin normaalitila (Normaalisti avoin (NO) tai Normaalisti suljettu (NC)) toiminnon kauko-ohjausta varten.

Esimerkkejä normaalitilan asetuksista on kohdassa "Määr. Kauko-ohjaus" kappaleessa "Edistyneempi/Määrittele".

#### **LKV kierto** Ei (Kyllä/Ei/LKV)

"Kyllä" lämpimän käyttöveden kierto (LKV kierto) kiertopumpulla G40 määritetään. Tämä toimintovaihtoehto edellyttää lisävarusteen Laajennuskortti (A3), jotta tuote valvoisi LKV-kiertoa.

"LKV"-vaihtoehto ulkoisella LKV-pumpulla, jota ei ohjata tuotteella. Ei vaadi laajennuskorttia (A3).

#### **LKV kierto ulk.ohjaus** Ei mitään (Ei mitään/NC/NO)

Valikossa määritetään ulkoisen ohjaussignaalin normaalitila (Normaalisti avoin (NO) tai Normaalisti suljettu (NC)) toiminnon kauko-ohjausta varten. Esimerkkejä normaalitilan asetuksista on kohdassa "Määr. Kauko-ohjaus" kappaleessa "Edistyneempi/Määrittele".



Valikko "Edistyneempi/Määrittele/LP".



Valikko "Edistyneempi/Määrittele/Kommunikaatio".

**i** Lisätietoja on tämän ohjeen luvussa "Asennus/Kommunikaatio".



Valikko "Edistyneempi/Määrittele/LKV".

### 18.10.6 Määrittele, Termostaatti ohjaus

**Termostaatti ohjaus** Ei (Ei/Kyllä)

Valitse, onko järjestelmässä termostaattiohjaus.

Toiminto edellyttää, että laajennuskortti (A3) on asennettu.

**Esto diff.termostaatin, ulk.ohjaus** Ei mitään  
(Ei mitään/NC/NO)

Valikossa määritetään ulkoisen ohjaussignaalin normaalitila ("Normaalisti avoin (NO)" tai "Normaalisti suljettu (NC)") toiminnon kauko-ohjausta varten.

Esimerkkejä normaalitilan asetuksista on kohdassa "Määr. Kauko-ohjaus" kappaleessa "Edistyneempi/Määrittele".

Diff-termostaattitoimintoa koskevat tiedot on esitetty luvussa "Käyttötiedot".



Valikko "Edistyneempi/Määrittele/ Termostaatti ohjaus".

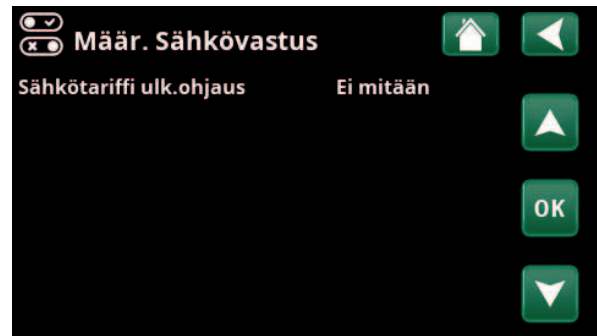
### 18.10.7 Määrittele, Sähkövastus

**Sähkötariffi ulk.ohjaus** Ei mitään (NO/NC/Ei mitään)

Toiminto voi estää sähkövastuksen toiminnan ulkoisella signaalilla, kun sähkön hinta on korkea.

Valikossa määritetään ulkoisen ohjaussignaalin normaalitila (Normaalisti avoin (NO) tai Normaalisti suljettu (NC)) toiminnon kauko-ohjausta varten.

Esimerkkejä normaalitilan asetuksista on kohdassa "Määr. Kauko-ohjaus" kappaleessa "Edistyneempi/Määrittele".



Valikko "Edistyneempi/Määrittele/Sähkövastus".

### 18.10.8 Määrittele, Ulkoinen lämmönlähde (EVK)

**Ulkoinen lämmönlähde (EVK)** Ei (Kyllä/Ei)

Määritä, kytketäänkö lämmitysjärjestelmän ulkoinen lämmönlähde.



Valikko "Edistyneempi/Määrittele/ Ulkoinen lämmönlähde (EVK)".

### 18.10.9 Määrittele, Viilennys

Viilennystä säädetään menovesianturilla 2 (B2), mikä tarkoittaa, ettei lämmitysjärjestelmää 2 ja viilennystä voi käyttää samanaikaisesti.

**Viilennys** **Ei (Passiivinen/Ei)**

”Passiivinen” tarkoittaa, että viilennystä käytetään.

**Yhteinen lämmitys/viilennys** **Ei (Kyllä/Ei)**

”Kyllä” tarkoittaa, että viilennys ja lämmitys jaetaan samassa lämmitysjärjestelmän.

**Kondenssisuojattu järj.** **Ei (Ei/Kyllä)**

Jos järjestelmässä on suojaus kondensoitumista vastaan, siinä voidaan käyttää huomattavasti alempia lämpötiloja. VAROITUS! Kondensoituminen voi aiheuttaa kiinteistön rakenteeseen kosteus- ja homevaurioita.

”Ei” tarkoittaa huoneenlämpötilan asetusluetta 18–30 °C, ja (Kyllä) tarkoittaa asetusluetta 10–30 °C

Jos et ole varma, kysy neuvoa asiantuntijalta!

**Huoneanturi** **Kyllä (Kyllä/Ei/Näytä)**

Valinta ”Kyllä” tarkoittaa, että huoneanturit on liitettävä lämmitysjärjestelmän.

Kun ”Näytä” valitaan, huonelämpötila näytetään, mutta huoneanturia ei käytetä ohjaukseen.

**Tyyppi** **Kaapeli/SmartControl**

Valitse, onko lämmitysjärjestelmän huoneanturi:

- **Kaapeli**  
Kiinteästi liitetty huoneanturi.
- **SmartControl**  
SmartControl on erillinen sarja langattomia lisävarusteita. Kun valitaan ”SmartControl”, on valittava yhteyskanava alla olevalla rivillä. Nämä lisävarusteet liitetään lämmitysjärjestelmän valikossa ”Edistyneempi/Määrittele järjest/SmartControl”. Katso SmartControl-lisävarusteiden erilliset ”Asennus- ja käyttöohjeet”.

**Lohkon viilennys ulk.ohjaus** **Ei mitään (Ei mitään/NC/NO)**

Valikkorivi näytetään, jos toiminnolle ”Lohkon viilennys” on määritetty ”Sisäänmeno” kauko-ohjausta varten valikossa ”Edistyneempi/Määrittele /Kauko-ohjaus”. Toiminnolla voidaan sammuttaa viilennys kosteusanturin avulla, kun on olemassa kondensoitumisen vaara. Valikossa määritetään ulkoisen ohjaussignaalin normaalitila (Normaalisti avoin (NO) tai Normaalisti suljettu (NC)) toiminnon kauko-ohjausta varten. Esimerkkejä normaalitilan asetuksista on kohdassa ”Määr. Kauko-ohjaus” kappaleessa ”Edistyneempi/Määrittele”.



Valikko ”Edistyneempi/Määrittele/Viilennys”.

**!** Viilennettävässä kiinteistönosassa on aina käytettävä huoneanturia, koska viilennysteho määritetään ja sitä ohjataan huoneanturin perusteella.

### 18.10.10 Määrittele, SMS

**Aktivoi** Ei (Kyllä/Ei)

"Kyllä"-valinta näyttää alla olevat valikot:

#### Signaali voimakkuus

Tässä näkyy signaali voimakkuus.

#### Puhelin numero 1

Tässä näytetään ensimmäinen aktivoitu puhelinnumero.

#### Puhelin numero 2

Tässä näytetään toinen aktivoitu puhelinnumero.

#### Korttiversio

Tässä näkyy SMS-lisävarusteen korttiversio.

#### Ohjelmistoversio

Tässä näkyy SMS-lisävarusteen ohjelmistoversio.

**HUOM!** Katso lisätietoja SMS-toiminnosta "CTC SMS:n" asennus- ja käyttöohjeesta.

### 18.10.11 Määrittele, SmartControl

SmartControl on erillinen sarja langattomia lisävarusteita.

**SmartControl** Ei (Kyllä/Ei)

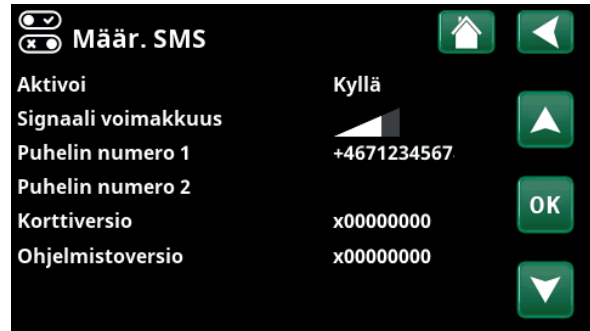
Kun valitaan "Kyllä", SmartControl-lisävarusteet voidaan liittää lämmitysjärjestelmän. Katso SmartControl-lisävarusteiden liittäminen erillisestä käyttöohjeesta.

### 18.10.12 Määrittele, Virrantunnistimet

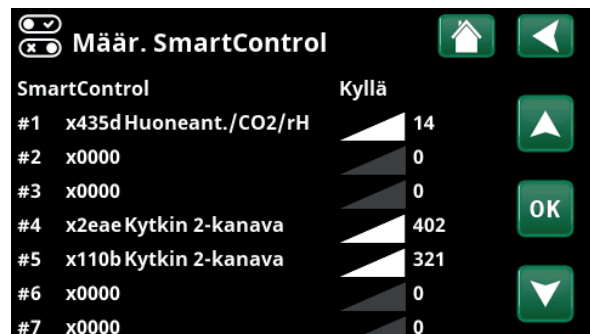
**Virrantunnistimet** Ei (Kyllä/Ei)

Valitse "Kyllä", jos järjestelmään liitetään virrantunnistimet.

Lisätietoja on luvun "Edistyneempi/Asennus" kappaleessa "Virrantunnistimet".



Valikko "Edistyneempi/Määrittele/SMS".



Valikko "Edistyneempi/Määrittele/SmartControl".



## 18.11 Huolto



**HUOM!** Valikko on tarkoitettu vain asentajan käyttöön.

### 18.11.1 Toimintatesti

Tässä valikossa asentaja voi testata lämmitysjärjestelmän eri komponenttien liitännän ja toiminnan. Kun tämä valikko otetaan käyttöön, kaikki ohjaustoiminnot keskeytyvät. Vain paineanturit ja sähkövastuksen ylikuumentumissuoja suojaavat virheellisestä käynnistä. Lämpöpumppu palautuu normaalitoimintaan 10 minuutin käyttämättömyyden jälkeen tai poistuttaessa "Toimintatesti"-valikosta. Kun valikko avataan, kaikki automatiikka pysähtyy ja testi voidaan suorittaa.



Valikosta poistuttaessa lämpöpumppu palaa normaalitoimintaan.

#### 18.11.1.1 Lämmitysjärjestelmä

**Shunttivent. 2** Sulje (Avaa/Sulje)

Avaa ja sulkee shunttiventtiilin 2.

**Järj.pumppu 2** Pois (Päälle/Pois)

Käynnistää ja pysäyttää järjestelmäpumpun 2.

**Huoneanturi LED** Pois (Päälle/Pois)

Tässä voidaan hallita huoneanturien hälytystoimintoja. Aktivoitaessa kyseessä olevan huoneanturin punainen LED-valo vilkkuu nopeasti.

#### 18.11.1.2 Lämpöpumppu

**LP Kompr.** Pois (Päälle/Pois)

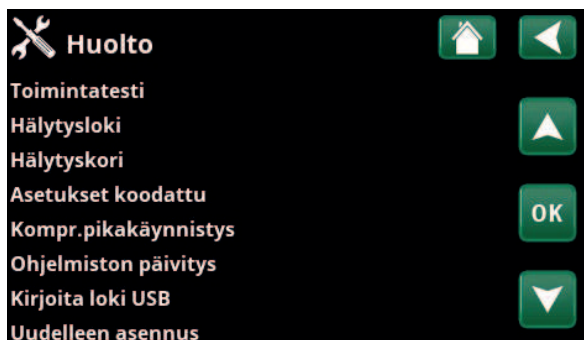
Kompressorin toimintatestin yhteydessä liuospumppu ja latauspumppu ovat myös käytössä, jotta kompressorin painevahdit eivät laukea.

**LP liuospumppu/puhallin** Pois (Pois/Päälle)

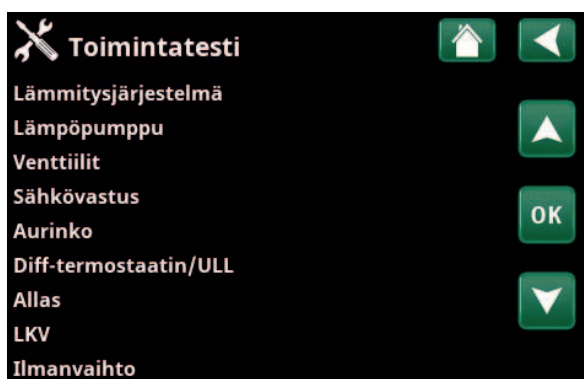
Liuospumpun tai puhaltimen toimintatesti (ilma/vesilämpöpumppu).

**LP latauspumppu** Pois (Pois/1...100)

Latauspumpun toimintatesti 0–100%.



Valikko "Edistyneempi/Huolto".



Valikko "Edistyneempi/Huolto/Toimintatesti".



Valikko "Edistyneempi/Huolto/Toimintatesti/Lämmitysjärj".



Valikko "Edistyneempi/Huolto/Toimintatesti/Lämpöpumppu".

### 18.11.1.3 Venttiilit

#### 3-tie venttiili LJ (LJ/LKV)

Suunnanvaihtajan toimintatesti (Y21). LKV:n tai lämmitysjärjestelmän virtauksen testaus.

- LJ = Lämmitysjärjestelmä
- LKV = Lämmin käyttövesi



Valikko "Edistyneempi/Huolto/Toimintatesti/Venttiilit".

### 18.11.1.4 Sähkövastus

Testaa sähkövastus vaiheittain ja portaittain (päällä/pois).

Sähkövastus L1A	Pois (Pois/Päälle)
Sähkövastus L1B	Pois (Pois/Päälle)
Sähkövastus L2A	Pois (Pois/Päälle)
Sähkövastus L2B	Pois (Pois/Päälle)
Sähkövastus L3A	Pois (Pois/Päälle)
Sähkövastus L3B	Pois (Pois/Päälle)
Sähkövastus A13	Pois (Pois/Päälle)



Valikko "Edistyneempi/Huolto/Toimintatesti/Sähkövastus".

### 18.11.1.5 Diff-termostaatti/ULL

#### Pumppu (G46) Pois (Päälle/Pois)

Tankin ylivarauksen kiertovesipumpun toimintatesti.

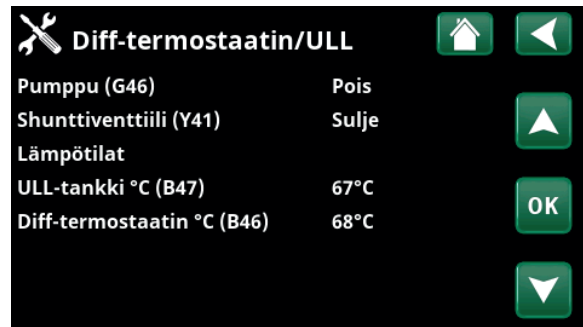
#### Shunttivent. (Y41) Sulje (Avaa/Sulje)

Ulkaisen lämmönlähteen säiliön shunttiventtiilin toimintatesti.

#### Lämpötilat

Tässä näytetään nykyiset lämpötilat.

- ULL-tankki (B47) 67 °C
- Diff-termostaatin °C (B46) 68 °C



Valikko "Edistyneempi/Huolto/Toimintatesti/Diff-termostaatti/ULL".

### 18.11.1.6 LKV

#### LKV pumppu (G5) 0 % (0...100)

Lämpimän käyttöveden pumpun toiminnan testaus

#### LKV kiertopumppu (G40) Pois (Päälle/Pois)

Lämpimän käyttöveden kiertopumpun testi.

#### Anturi:

#### LKV °C (B25) 0 °C

Näyttää lämpimän käyttöveden kulloisenkin lämpötilan.

#### Virtausanturi (B102) (Päälle/Pois)

Näyttää, onko lämpimän käyttöveden putkessa virtausta.



Valikko "Edistyneempi/Huolto/Toimintatesti/LKV".

### 18.11.2 Hälytysloki

Hälytyslokissa voidaan näyttää samanaikaisesti jopa 500 hälytystä.

Tunnin sisällä uusiutuva hälytys jätetään näyttämättä, jotta loki ei täyttyisi.

Näytä lisätietoja hälytyksestä napsauttamalla hälytysrivitä.

Jos kyseessä on "anturihälytys", sivun alaosaan tulee näkyviin anturiarvo hälytyksen laukeamishetkestä vianmäärityksen jatkamiseksi.

Lämpöpumppuun liittyvien hälytysten osalta arvot voidaan näyttää paineantureista (KP, MP), lämpötilasta (YK) ja virrasta (I).

### 18.11.3 Hälytyskori

Vie hälytyslokissa näkyvät hälytykset USB-muistitikulle. Pankki voi koostua yhdestä tai useammasta hälytyksestä ja tietyistä arvoista ennen hälytyksen laukeamista ja sen jälkeen.

### 18.11.4 Koodatut asetukset

Tämä valikko on tarkoitettu valmistajan käyttö- ja hälytysrajojen asettamiseen. Näiden rajojen muuttamiseen vaaditaan 4-numeroinen koodi. Valikon sisältöä voi kuitenkin tarkastella myös ilman koodia.

**!** HUOM! Vain pätevät huoltoteknikot saavat kirjautua sisään Koodatut tehdasasetukset -valikkoon. Arvojen luvaton muuttaminen voi aiheuttaa vakavia toimintahäiriöitä ja laitevikoja. On huomattava, että takuehdot eivät tällaisissa tapauksissa ole voimassa.

### 18.11.5 Kompressorin pikakäynnistyks

Viiveaika estää normaalin kompressorin käynnistyksen, kunnes on kulunut 10 minuuttia sen pysäytyksestä. Viive on käytössä myös sähkökatkon sattuessa ja tuotteen ensimmäisen käynnistyksen yhteydessä. Tämä toiminto nopeuttaa kyseistä vaihetta.

### 18.11.6 Ohjelmiston päivitys

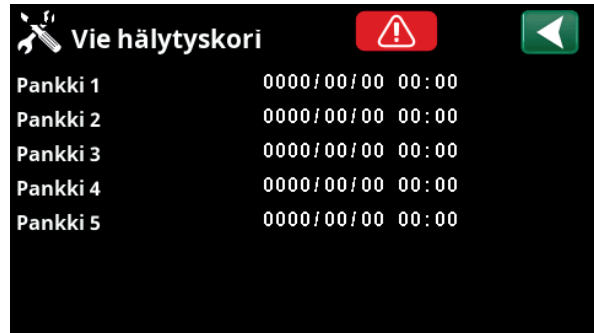
Näytön ohjelmisto voidaan päivittää joko USB-muistitikun tai verkon kautta. Rivit näkyvät harminaan, kunnes USB-muistitikku on asetettu tai Internet on yhdistetty.

Vahvista lataus napsauttamalla OK.

Asetukset säilyvät päivityksen aikana, mutta mahdolliset uudet tehdasarvot kirjoitetaan vanhojen päälle.



Valikko "Edistyneempi/Huolto/Hälytysloki".



Valikko "Edistyneempi/Huolto/Hälytyskori".



Valikko "Edistyneempi/Huolto/Koodatut asetukset".



Valikko "Edistyneempi/Huolto/Ohjelmiston päivitys".

**!** HUOM! Laitteeseen tulevaa jännitettä ei saa missään tapauksessa katkaista päivityksen aikana.

**!** HUOM! Katkaise virta ja käynnistä laite uudelleen ohjelmistopäivityksen jälkeen! Uudelleenkäynnistyksen jälkeen voi kestää useita minuutteja, ennen kuin näyttö ilmoittaa laitteen olevan valmis.

### 18.11.7 Kirjoita loki USB-tikulle

Tarkoitettu huoltoteknikon käyttöön. Tässä asetetut arvot voidaan tallentaa USB-muistiin.

### 18.11.8 Uudelleen asennus

Tämä komento käynnistää asennusprosessin uudelleen. Siirry ohjattuun asennustoimintoon vahvistamalla ensin, että haluat asentaa uudelleen. Katso kappaleet "Asennusopas" ja "Ensimmäinen käynnistys".

### 18.11.9 Kalibrooi anturit

<b>Menovesi 1 °C</b>	<b>0.0 (-3.0...3.0)</b>
Menovesianturin (B1) korjaus.	
<b>Menovesi 2 °C</b>	<b>0.0 (-3.0...3.0)</b>
Menovesianturin (B2) korjaus.	
<b>Menovesi 3 °C</b>	<b>0.0 (-3.0...3.0)</b>
Menovesianturin (B3) korjaus.	
<b>Menovesi 4 °C</b>	<b>0.0 (-3.0...3.0)</b>
Menovesianturin (B4) korjaus.	
<b>Huonelämpö 1 °C (B11)</b>	<b>0.0 (-3.0...3.0)</b>
Huoneanturin (B11) korjaus.	
<b>Huonelämpö 2 °C (B12)</b>	<b>0.0 (-3.0...3.0)</b>
Huoneanturin (B12) korjaus.	
<b>Huonelämpö 3 °C (B13)</b>	<b>0.0 (-3.0...3.0)</b>
Huoneanturin (B13) korjaus.	
<b>Huonelämpö 4 °C (B14)</b>	<b>0.0 (-3.0...3.0)</b>
Huoneanturin (B14) korjaus.	
<b>Ulkolämpö °C (B15)</b>	<b>0.0 (-3.0...3.0)</b>
Ulkoanturin (B15) korjaus.	
<b>Keräin ulos °C (B31)*</b>	<b>0.0 (-3.0...3.0)</b>
Aurinkokeräinten lämpötila-anturin korjaus menevälle lämpötilalle.	
<b>Keräin sisään °C (B30)*</b>	<b>0.0 (-3.0...3.0)</b>
Aurinkokeräinten lämpötila-anturin korjaus tulevalle lämpötilalle.	



Kalibrooi anturit	
Menovesi 1 °C (B1)	0.0
Menovesi 2 °C (B2)	0.0
Menovesi 3 °C (B3)	0.0
Menovesi 4 °C (B4)	0.0
Huonelämpö 1 °C (B11)	0.0
Huonelämpö 2 °C (B12)	0.0
Huonelämpö 3 °C (B13)	0.0
Huonelämpö 4 °C (B14)	0.0
Ulkolämpö °C (B15)	0.0
Keräin ulos °C (B31)	0.0
Keräin sisään °C (B30)	0.0

Valikko "Edistyneempi/Huolto/Kalibrooi anturit".

### 18.11.10 Tarkista virrantunnistimet

Tämän avulla määritetään vaiheisiin kytketyt virrantunnistimet.

Kaikkien kolmen virran (L1, L2 ja L3) on oltava näkyvissä valikossa "Nykyiset käyttötiedot", kun lämpöpumpussa on määritetty virrantunnistimien vaiheet.

**Tässä tilassa on tärkeä varmistaa, että talon paljon sähköä käyttävät laitteet on sammutettu ja varatermostaatti on suljettu.**

## 19. Vianmääritys

Lämpöpumppu on suunniteltu luotettavaksi, mukavan helppokäyttöiseksi ja pitkäikäiseksi. Seuraavassa on neuvoja mahdollisten toimintahäiriöiden varalta.

Ota vian ilmaantuessa aina yhteys laitteen asentajaan. Mikäli asentaja toteaa vian johtuvan materiaali- tai valmistusvirheestä, hän ottaa silloin yhteyttä meihin vian syyn selvittämiseksi ja korjaamiseksi. Ilmoita aina laitteen valmistusnumero.

### LKV

Monet haluavat saada täyden hyödyn lämpöpumpun alhaisista käyttökuluista.

Ohjausjärjestelmässä on kolme lämpimän käyttöveden lämpötasoa. Suosittelemme aloittamista alimmalta tasolta, ja jos lämmin vesi ei riitä, siirtymistä seuraavalle tasolle. Suosittelemme myös ajoitettujen LKV-mallien käyttämistä.

Varmista ettei huonokuntoinen sekoitusventtiili tai suihkusekoittaja vaikuta lämpimän veden lämpötilaan.

### Lämmitysjärjestelmä

Huoneanturi pitää huoneen lämpötilan aina oikeana ja tasaisena. Jotta huoneanturi voisi antaa ohjausjärjestelmälle oikeaa tietoa, on pattereiden termostaattien oltava aina kokonaan auki siinä tilassa, mihin huoneanturi on sijoitettu.

Hyvin toimivalla lämmitysjärjestelmällä on suuri merkitys lämpöpumpun käytössä, ja se vaikuttaa energiasäästöihin.

Säädöt on aina tehtävä järjestelmään pattereiden termostaattien ollessa kokonaan auki. Parin päivän kuluttua termostaatteja voidaan säätää huonekohtaisesti.

#### Jos asetettua huonelämpötilaa ei saavuteta, tarkista että:

- Lämmitysjärjestelmä on oikein säädetty ja hyvässä toimintakunnossa. Pattereiden termostaatit ovat auki ja patterit tasaisen lämpimät. Tunnustele patterin koko pinta-ala. Ilmaa patterit. Lämpöpumpun taloudellinen käyttö edellyttää, että lämmitysjärjestelmä toimii hyvin. Muuten ei voida saavuttaa hyviä säästöjä.
- Lämpöpumppu on käynnissä eikä näytöllä ole vikailmoituksia.
- Sähkötehoa on asennettu tarpeeksi. Lisää tarvittaessa. Tarkista myös, että sähkötehoa ei rajoita talon liian suuri sähkönkulutus (kuormitusvahti).
- Laitetta ei ole asetettu tilaan "Maks. sallittu menoveden lämpötila" liian matalalla arvolla.
- "Menoveden lämpö, kun ulkolämpötila on -15 °C" on asetettu riittävän korkeaksi. Nosta arvoa tarvittaessa, lisätietoja tästä ja lämmityskäyristä on luvussa "Talon lämmitysasetus". Tarkista kuitenkin aina ensin muut kohdat.
- Lämpötilan pudotusta ei ole virheellisesti säädetty. Katso "Asetukset/Lämmitysjärjestelmä".

#### Jos lämpötila ei ole tasainen, tarkista (jos huoneanturi on asennettu):

- Huoneanturin sijainti huoneessa on oikea.
- Pattereiden termostaatit eivät häiritse huoneanturin toimintaa.
- Mitkään muut lämmönlähteet/kylmän lähteet eivät häiritse huoneanturin toimintaa.

● Vältä valuttamasta lämmintä vettä suurimmalla nopeudella. Kun valutat vettä hieman hitaammin, saat lämpimämpää vettä.

● Vältä huoneanturin sijoittamista portaikon lähelle, koska ilma kiertää siellä epätasaisesti.

● Jos rakennuksen yläkerran lämpöpattereissa ei ole termostaatteja, niiden asentaminen voi olla tarpeen.

## Kuormitusvahti

Lämpöpumpussa on sisäänrakennettu kuormitusvahti. Jos sen yhteyteen asennetaan virrantunnistin, se valvoo jatkuvasti, että talon pääsulakkeet eivät ylikuormitu. Jos niin tapahtuu, lämpöpumpun sähköyksikkö kytkeytyy pois päältä. Jos esim. 1-vaiheinen lohkolämmitin, liesi, pesukone tai kuivausrumpu on toiminnassa ja lämmöntarve on samanaikaisesti suuri, lämpöpumpun toiminta voi olla rajoittunutta. Tällöin voi käydä niin ettei lämpöä eikä lämmintä vettä saada riittävästi. Jos lämpöpumpun toiminta on rajoitettu, näytöllä näkyy esimerkiksi teksti "Suuri virrankulutus, rajoitettu sähköteho (X A)". Keskustele sähköasentajan kanssa, onko sulakkeen koko oikea ja ovatko talon kolme vaihetta tasaisesti kuormitettuja.

## Kallio-/maakierukka

Kylmäpuolella voi esiintyä häiriöitä, jos kallio-/maakierukkaa ei ole asennettu oikein, jos se ei ole kunnolla ilmattu, siinä on liian vähän jäätyminenestoainetta tai sen mitoitus on riittämätön. Heikko tai riittämätön kierto voi johtaa siihen, että lämpöpumppu antaa hälytyksen Matala höyrystys. Jos tulevan ja lähtevän lämpötilan välinen ero on liian suuri, laite hälyttää ja näytöllä näkyy teksti "Alhainen liuosvirtaus". Todennäköinen syy on, että liuoskiertoon on jäänyt ilmaa. Ilmaa huolellisesti, joissakin tapauksissa jopa vuorokauden ajan. Tarkista myös kallio/maapiirin suodatint, katso myös "Liuospiirin liittäminen". Kuittaa näytön hälytys "Matala höyrystys". Anna ammattilaisen tutkia vika ja korjata se, jos toimintahäiriöt toistuvat.


Jos näytöllä on teksti "Alhainen liuosvirtaus", kallio/maakierukka voi olla alimitoitettu tai anturi on viallinen. Tarkista liuospiirin lämpötila valikosta "Nykyiset käyttö tiedot". Jos tuleva lämpötila on käytön aikana alle 5 °C, anna ammattilaisen tutkia liuoskierto.

## Ilmaongelmat

Jos lämpöpumpusta kuuluu soliseva ääni, varmista, että se on ilmattu asianmukaisesti. Lisää tarvittaessa vettä niin, että oikea paine saavutetaan. Jos ongelma ei poistu, ota yhteyttä asiantuntijaan.

### Jyrinä syöttövettä suljettaessa

Talon putkista ja lämpöpumpusta voi joskus kuulua sivuääniä, jotka johtuvat paineiskusta virtauksen äkisti pysähtyessä. Kyseessä ei ole laitevika, vaan ääni voi ilmaantua, kun käytetään vanhemman mallisia sekoittimia, uudemmat sekoittimet sulkeutuvat usein pehmeästi. Äkkiä sulkeutuvista astian- ja pyykinpesukoneista lähtevästä jyrinästä voi päästä eroon paineiskun tasaajalla. Paineiskun tasaaja voi olla vaihtoehto myös pehmeästi sulkeutuville käyttövesihanoille.

 Muista, että myös lämpöpatterit voivat tarvita ilmausta.

## 19.1 Ilmoitustekstit

Ilmoitustekstit näytetään näytössä tarvittaessa, ja niiden tarkoitus on antaa tietoa eri käyttötiloista.



### [I002] Lämpö pois, LJ1

### [I005] Lämpö pois, LJ2

Näyttää, että tuote on kesäkäyttötilassa. Lämmitystä ei tarvita lämmitysjärjestelmää, vaan vain lämmintä käyttövetä varten.

### [I008] Tariffi, LP pois

Näyttää, että tariffi on sulkenut lämpöpumpun.

### [I009] Kompr. Estetty

Kompressori on suljettu esimerkiksi siksi, että keräyspiirin porausta tai kaivuuta ei ole vielä suoritettu. Tuotteen mukana toimitetaan suljettu kompressori. Valinta suoritetaan valikossa "Edistyneempi/Asetukset/Lämpöpumppu".

### [I010] Tariffi, sähkö pois

Osoittaa, että Tariffi on kytkenyt sähkövastus pois päältä.

### [I011] Ohikytcentä

Osoittaa, että ohikytcentä on käytössä. Ohikytcentä on sähköntoimittajan asentama varustus, jolla sähköä kuluttava laite voidaan hetkeksi kytkeä pois. Kompressori ja sähköteho sulkeutuvat, kun etäohjaus on käytössä.

### [I012] Rajoitettu virta A

- Talon pääsulakkeet voivat ylikuormittaa esim. useiden samanaikaisesti toiminnassa olevien, paljon virtaa kuluttavien sähkölaitteiden takia. Tuote alentaa sähkövastuksen sähkötehoa ajan mittaan.
- 2 h enint. 6 kW. Sähkölämpövastusten teho on rajoitettu 6 kW:iin 2 tunnin ajan virran kytkemisen jälkeen. Teksti tulee näkyviin, jos tuotteen 2 ensimmäisen käyttötunnin aikana vaaditaan >6 kW. Tämä koskee käyttöä sähkökatkon tai uusasennuksen jälkeen.

### [I013] Käynnistysviive

Kompressori ei saa käynnistyä liian nopeasti sen jälkeen, kun se on pysähtynyt. Tavallisesti viive on 10 minuuttia.

### [I014] Lattiatoiminto päällä, d

Osoittaa, että lattiankuivaus on päällä sekä jäljellä olevan toiminta-ajan (päivinä).

### [I017] SmartGrid: Estetty

### [I019] SmartGrid: Halpasähkö

### [I018] SmartGrid: Ylikapasiteettia

"Smartgrid" käyttää laitetta ulkopuolelta. Katso myös "Edistyneempi/Määrittele/Kauko-ohjaus/Smart Grid".

### [I021] Lämmitys ulkoinen LJ1

### [I022] Lämmitys ulkoinen LJ2

Kauko-ohjauksella valitaan, onko lämmitysjärjestelmän lämmityksen oltava käytössä vai ei. Jos lämmitys on pois päältä, näytössä näkyy myös tieto "Lämmitys pois, Lämmitysjärjestelmä 1/2".


### [I028] Lomajakso

Näkyvä loma-ajan aikaohjelman asetuksissa; jakson aikana huonelämpötilaa alennetaan eikä lämmintä vettä tuoteta.

### [I050] Tehoraja

Osoittaa, että tehoraja on käytössä.

## 19.2 Hälytystekstit

Ämm./Viilenn)	LKV	Ilmanvaihto	Käyttötiedot
	Hälytys[E074]	Huoneanturi 1	Mis
Häly kuittaas	[E045]	Stop, matala höyrystys	Mis
			Mis
			Mis

Jos esimerkiksi anturissa on vika, se aiheuttaa hälytyksen. Näytölle tulee teksti, jossa kerrotaan viasta.

Hälytys kuitataan valitsemalla näytössä Häly kuittaas. Jos hälytyksiä on useita, tämä näytetään jokaisen jälkeen. Jäljellä olevaa vikaa ei voida kuitata ilman että ensimmäinen on ratkaistu. Tiedetyt hälytykset kuittaantuvat automaattisesti vian hävittyä.

Hälytysteksti	Kuvaus
[E010] Kompr. Tyyppi?	Teksti näkyy, jos kompressorityyppiä koskeva tieto puuttuu.
[E013] EVO pois	Teksti näkyy, kun paisuntaventtiilin ohjauksessa tapahtuu virhe.
[E024] Sulake lauennut	Teksti näkyy, jos sulake (F1, F2) on lauennut.
[E026] Lämpöpumppu	Teksti näkyy, jos lämpöpumppu on hälytystilassa.
[E027] Kommunikaatiovirhe LP	Teksti näytetään, jos näyttökortti (A1) ei kommunikoi LP-ohjaukskortin (A5) kanssa.
[E063] Komm.virhe relekortti	Teksti näytetään, jos näyttökortti (A1) ei kommunikoi relekortin (A2) kanssa.
[E056] Komm.virhe moottorinsuoja	Teksti näytetään, jos LP-ohjaukskortti (A5) ei kommunikoi moottorinsuojan (A4) kanssa.
[E086] Komm.virhe laajennuskortti	Teksti näytetään, kun näyttökortti (A1) ei kommunikoi CTC-aurinko-ohjaus/ Laajennuskortin (A3) kanssa.
[E035] Pressostaatti korkeapaine	Kylmäainejärjestelmän korkeapainevahti on lauennut. Paina kuittauspainiketta ja seuraa, laukeaako hälytys uudelleen. Jos virhe toistuu, ota yhteys asentajaan.
[E040] Alhainen liuosvirtaus	Alhainen liuosvirtaus johtuu usein keruujärjestelmässä olevasta ilmasta, joka on tavallista varsinkin heti asennuksen jälkeen. Liian pitkät kerääjät saattavat myös olla syytä. Paina kuittauspainiketta ja seuraa, laukeaako hälytys uudelleen. Tarkista myös asennettu liuossuodatin. Jos virhe toistuu, ota yhteys asentajaan.
[E041] Matala liuoslämpö	Porausreikästä/maakierukasta tulevan kylmäaineen (liuosken) lämpötila on liian matala. Paina kuittauspainiketta ja seuraa, laukeaako hälytys uudelleen. Jos vika toistuu, ota yhteys asentajaan kylmäpuolen mitoituksen tarkastamiseksi.
[E044] Stop, korkea kompr. lämpö	Hälytys näytetään, kun kompressorin lämpötila on korkea. Paina kuittauspainiketta ja seuraa, laukeaako hälytys uudelleen. Jos virhe toistuu, ota yhteys asentajaan.
[E045] Stop, matala höyrystys	Hälytys näytetään, kun höyrystyslämpötila on matala. Paina kuittauspainiketta ja seuraa, laukeaako hälytys uudelleen. Jos virhe toistuu, ota yhteys asentajaan.
[E046] Stop, korkea höyrystys	Hälytys näytetään, kun höyrystyslämpötila on korkea. Paina kuittauspainiketta ja seuraa, laukeaako hälytys uudelleen. Jos virhe toistuu, ota yhteys asentajaan.
[E047] Stop, matala imukaasu pais. vent.	Hälytys näytetään, kun imukaasun lämpötila on matala. Paina kuittauspainiketta ja seuraa, laukeaako hälytys uudelleen. Jos virhe toistuu, ota yhteys asentajaan.
[E048] Stop, matala höyrystin pais. vent.	Hälytys näytetään, kun paisuntaventtiilin höyrystyslämpötila on matala. Paina kuittauspainiketta ja seuraa, laukeaako hälytys uudelleen. Jos virhe toistuu, ota yhteys asentajaan.
[E049] Stop, korkea höyrystin pais. vent.	Hälytys näytetään, kun paisuntaventtiilin höyrystyslämpötila on korkea. Paina kuittauspainiketta ja seuraa, laukeaako hälytys uudelleen. Jos virhe toistuu, ota yhteys asentajaan.
[E050] Stop, matala ylikuumen. pais.vent.	Teksti näytetään paisuntaventtiilin matalan tulistuslämpötilan yhteydessä. Paina kuittauspainiketta ja seuraa, laukeaako hälytys uudelleen. Jos virhe toistuu, ota yhteys asentajaan.

Hälytysteksti	Kuvaus
[E052] Vaihe 1 puuttuu [E053] Vaihe 2 puuttuu [E054] Vaihe 3 puuttuu	Teksti näkyy, kun vaihe jää pois.
[E055] Vaihejärjestysvika	Laitteen kompressorin moottorin on pyörittävä oikeaan suuntaan. Laite tarkistaa, että vaiheet on kytketty oikein, muussa tapauksessa se antaa hälytyksen. Silloin on laitteen kaksi vaihetta vaihdettava keskenään. Laitteeseen tuleva jännite on katkaistava ennen tämän vian korjaamista. Vika esiintyy tavallisesti vain asennuksen yhteydessä.
[Exxx] Hälytys 'anturi'	Anturissa oleva vika tai kytkemätön tai oikosulkuun joutunut anturi aiheuttaa hälytyksen, samoin anturin toiminta-alueen ylittävä mitta-arvo. Jos kyseessä on järjestelmän toiminnan kannalta tärkeä anturi, kompressori pysähtyy. Silloin uudelleenkäynnistys on tehtävä käsin toimenpiteen jälkeen. Seuraavien anturien kohdalla hälytys kuittaautuu automaattisesti uudelleenkäynnistytyn jälkeen: Anturi ylätankki (B5), anturi EVK-tankki (B47), anturi menovesi 1 (B18), anturi menovesi 2 (B2), anturi ulko (B15), anturi huone 1 (B11), anturi huone 2 (B12), anturi liuos ulos, anturi liuos sisään, anturi LP sisään, anturi LP ulos, anturi kuumakaasu, anturi imukaasu, anturi korkeapaine, anturi matalapaine.
[E057] Moottorisuoja korkeavirta	Kompressoriin on havaittu tulevan korkea virtaus. Paina kuittauspainiketta ja seuraa, laukeaako hälytys uudelleen. Jos virhe toistuu, ota yhteys asentajaan.
[E058] Moottorisuoja, matala virta	Kompressoriin tuleva virta on havaittu matalaksi. Paina kuittauspainiketta ja seuraa, laukeaako hälytys uudelleen. Jos virhe toistuu, ota yhteys asentajaan.
[E061] Maks. termostaatti	Teksti näytetään, jos tuote on kuumentunut liikaa.  Tarkasta aina, ettei maks.termostaatti ole lauennut asennuksen yhteydessä, sillä jos kattila on ollut varastoituna hyvin kylmässä, maks.termostaatti (F10) on saattanut laueta. Toiminto voidaan palauttaa painamalla etupellin takana olevan sähkörasian palautuspainiketta.









012



CTC AB Box 309 SE-341 26 Ljungby  
info@ctc.se +46 372 88 000  
www.ctc.se