



Asennus- ja käyttöohjeet
CTC EcoPart 600M

Moduloivat kalliolämpöpumput

Malli 612M / 616M

400V 3N~



Alkuperäisten ohjeiden käänös.

Säilytä tulevaa käyttöä varten.

Lue huolellisesti ennen käyttöä.

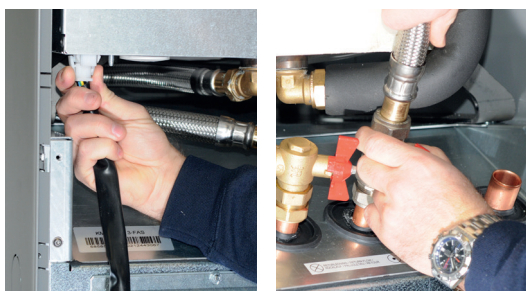


MADE IN SWEDEN

Kylmämodulin irrotus



- Laitteen jäähdytysjärjestelmään saa tehdä toimenpiteitä vain siihen pätevyitynyt henkilö.
- Katkaise turvakytkimeltä virta aina ennen laitteelle suoritettavia toimenpiteitä.



1. Irrota kylmämoduulin sähköpistokkeet ja letkut.



2. Kiinnitä kantokahvat (2kpl) kylmämoduulin alalaitaan.



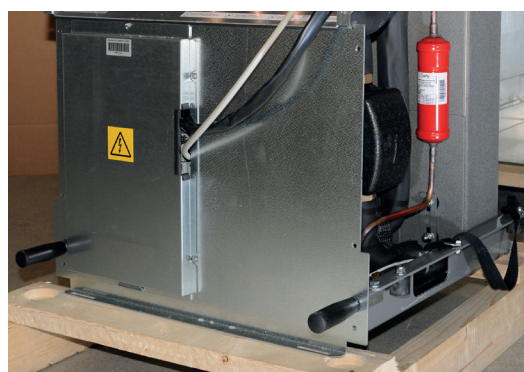
3. Poista kylmämoduulin kiinnitysruuvit.
4. Käännä etukaapeli ulos ja irrota punaisen EMC-kaapelin lattapistoke.



5. Vedä kylmämoduuli ulos ja nosta samalla hieman ylöspäin kahvoista.



6. Nosta kylmämoduuli kahvojen ja nostoremmin avulla.



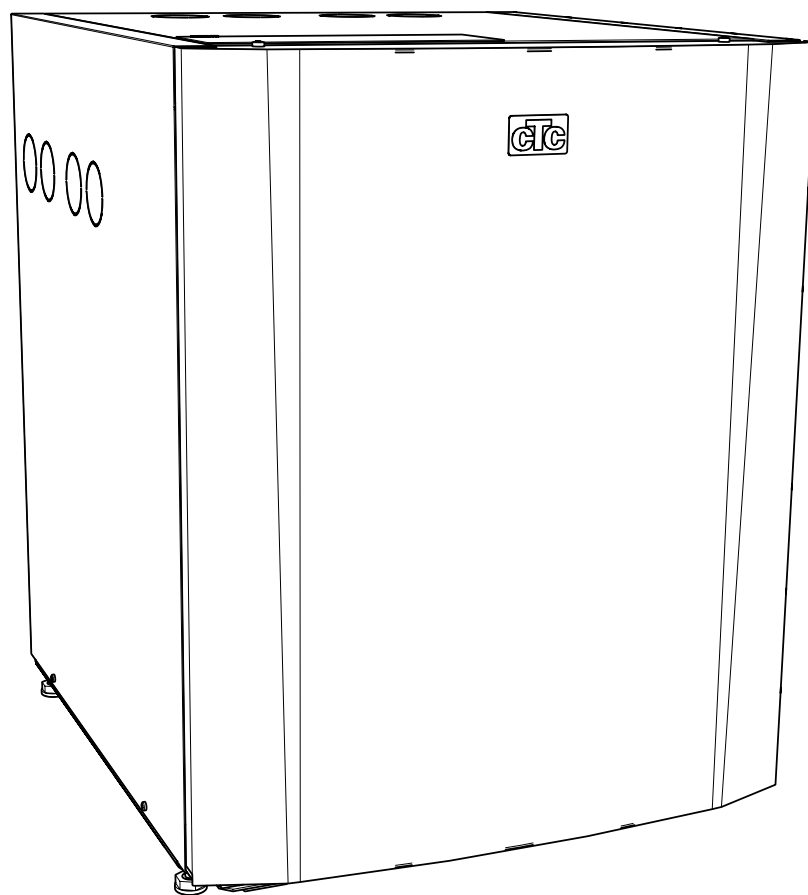
7. Asenna kylmämoduuli takaisin kahvojen ja nostoremmin avulla, irrota kahvat ja remmi, kiinnitä ruuvit, sähköpistokkeet ja letkut.
8. Ennen jäähdytysmoduulin kiinnitystä; muista kiinnittää EMC-kaapeli.

Asennus- ja käyttöohjeet

CTC EcoPart 600M

Moduloivat kalliolämpöpumput

400V 3N~



Sisällysluettelo

1. Tärkeää!	6	8. Sähköasennus	21
1.1 Kuljetus.....	6	8.1 Sähköasennus 400V 3N-.....	21
1.2 Asennuspaikka.....	6	8.2 Tiedonsiirron kytkentä.....	22
1.3 Kierrätys.....	6	8.3 Vaihtoehto 1 - Yhden lämpöpumpun kytkentä.....	22
1.4 Käyttöönoton jälkeen.....	6	8.4 Vaihtoehto 2: lämpöpumppujen sarjaan kytkeminen.....	23
2. Turvallisuusmääräykset	7	8.5 Ohjauksen kytkentä.....	24
3. Tarkistuslista	8	8.6 Sähkökaavio.....	29
4. Kytkentävaihtoehdot	9	8.7 Komponenttiluettelo.....	31
5. Tekniset tiedot	10	8.8 Antureiden resistanssit.....	32
5.1 CTC EcoPart 612M.....	10	9. Ensimmäinen käynnistys	33
5.2 CTC EcoPart 616M.....	11	10. Käyttö ja huolto	33
5.3 Osien sijainti, jäähdytysmoduuli.....	12	10.1 Säännöllinen huolto.....	33
5.4 Mittapiirustus.....	13	10.2 Käyttökatkos.....	33
5.5 Kylmäainejärjestelmä.....	14	11. Vianetsintä	34
5.6 Toimituksen sisältö.....	14	11.1 Ilmaongelmat.....	34
6. Asennus	15	11.2 Hälytys.....	34
6.1 Latauspuolen liittäminen.....	15		
7. Liuospiirin liittäminen	17		
7.1 Liitännät.....	17		
7.2 Kylmäaineen periaatekaavio.....	18		
7.3 LEP-liuospumppu (G20).....	20		

Software update



software.ctc.se

FI

Lisätietoja päivitetyistä toiminnoista ja uusimman ohjelmiston lataamisesta on verkkosivustolla "software.ctc.se".

Onnittelut uuden tuotteen johdosta!



Täydellinen lämpöpumppu kallio-, maa- tai vesistökäyttökohteisiin

CTC EcoPart 600M on moduloiva lämpöpumppu, joka ottaa lämmön kalliosta, maasta tai vesistöistä ja siirtää sen talon olemassa olevaan lämmitysjärjestelmään.

Lämpöpumppu voidaan liittää CTC EcoZenith i550 Prohon*, CTC EcoZenith i555 Prohon, CTC EcoZenith i360:een, CTC EcoVent i360F:ään tai olemassa olevaan lämmitysjärjestelmään CTC EcoLogic -ohjausjärjestelmän kautta.

CTC EcoPart 600M on suunniteltu toimimaan suurella hyötysuhteella ja alhaisella melutasolla.

Säilytä tämä asennus- ja käyttöohjeet sisältävä opaskirja. Oikein hoidettuna CTC EcoPart 600M tuottaa sinulle iloa monen vuoden ajan, ja tästä oppaasta löydät kaikki tarvitsemasi tiedot.

CTC EcoPart 600M on saatavana kahtena eri versiona:
CTC EcoPart 612M ja CTC EcoPart 616M.

1. Tärkeää!

Ota toimituksen ja asennuksen yhteydessä huomioon erityisesti seuraavat seikat:

1.1 Kuljetus

- Kuljeta lämpöpumppu asennuspaikalle ennen sen purkamista pakkauksesta. Käsittele sitä jollakin seuraavista tavoista:
 - Haarukkatrukki
 - Nostoliina lavan ympärillä.
 HUOM! Voidaan käyttää ainoastaan laitteen ollessa pakkauksessaan.
- Lämpöpumppu on kuljetettava ja säilytettävä pystyasennossa.

1.2 Asennuspaikka

- Lämpöpumppu on kuljetettava ja säilytettävä pystyasennossa.
- Poista pakkaus ja tarkista ennen asennusta, että lämpöpumppu ei ole vahingoittunut kuljetuksessa. Ilmoita kuljetusliikkeelle mahdollisista vahingoista.
- Sijoita lämpöpumppu kiinteälle alustalle, mieluiten betonilaatalle. Jos lämpöpumppu sijoitetaan seisomaan pehmeälle matolle, säätojalkojen alle on laitettava aluslaattoja.
- Muista, että lämpöpumpun eteen on jätettävä vähintään 1 metri huoltotilaa.
- Lämpöpumppua ei saa upottaa lattiatason alapuolelle.
- Vältä lämpöpumpun sijoittamista tilaan, jonka seinärakenteet ovat kevyet, koska kompressorin ääni ja värinä voivat kantautua häiritsevinä viereisiin huoneisiin.

Kun olet yhteydessä CTC:hen, ilmoita aina:

- Sarjanumero
- Malli/koko
- Näytöllä näytetty vikateksti
- Puhelinnumerosi

1.3 Kierrätys

- Pakkaus on vietävä kierrätyskeskukseen tai annettava asentajalle asianmukaista jätteenkäsittelyä varten.
- Loppuun käytetystä tuotteesta on huolehdittava oikein ja se on toimitettava jäteasemalle tai jälleenmyyjälle, joka tarjoaa asianmukaisia palveluita. Tuotetta ei saa hävittää kotitalousjätteenä.
- On erittäin tärkeää, että tuotteen kylmäaine, kompressorijäälly ja sähköiset/elektroniset laitteet hävitetään oikealla tavalla.

1.4 Käyttöönoton jälkeen

- Asentaja opastaa kiinteistönomistajaa järjestelmän rakenteeseen ja huoltoon liittyvissä asioissa.
- Asentaja täyttää tarkistuslistan ja lisää yhteystiedot: sekä asiakas että asentaja allekirjoittavat listan, joka jää asiakkaan säilytettäväksi.
- Varmista, että takuu ja vakuutus rekisteröidään CTC:n kotisivulla: <https://www.ctc-heating.com/customer-service#warranty-registration>



Nämä tietoruudut [i] sisältävät ohjeita, joiden avulla laite toimii optimaalisesti.



Nämä tietoruudut [!] sisältävät ohjeita, jotka ovat tärkeitä laitteen asennuksen ja käytön kannalta.

Täytä alla olevat tiedot. Niiden on hyvä olla käsillä, jos jotain sattuu.

Malli:	Sarjanumero:
Putkiasennus:	Nimi:
Päivämäärä:	Puh.nro:
Sähköasennus:	Nimi:
Päivämäärä:	Puhelin:

Emme vastaa painovirheistä. Pidätämme oikeuden rakennemuutoksiin.

2. Turvallisuusmääräykset



Ensimmäiseksi asennetaan ylijänniteluokan III mukainen moninapainen turvakytkin, joka varmistaa erottamisen kaikista virranlähteistä.

Katkaise virta moninapaisella turvakytkimellä aina ennen laitteeseen tehtäviä toimenpiteitä.



Laitte on kytkettävä suojamaadoitukseen.



Laitteen tuoteluokitus on IPX1. Laitetta ei saa huuhdella vedellä.



Tarkista ennen laitteen nostamista, että laitteen nostosilmukka ja käytettävän nostimen kaikki osat ovat kunnossa. Älä koskaan seiso ylös nostetun laitteen alapuolella.



Älä koskaan vaaranna turvallisuutta irrottamalla kiinniruvattuja kupuja, kansia ja vastaavia.



Vain pätevä henkilö saa tehdä laitteen jäähdytysjärjestelmään liittyviä toimenpiteitä.



Tuotteen asennus- ja kytkentätyöt saa tehdä vain valtuutettu sähköasentaja. Kaikki johdotukset on tehtävä voimassa olevien säännösten mukaisesti.

Tuotteen sähköjärjestelmän huollon saa suorittaa vain valtuutettu sähköasentaja kansallisen sähköturvallisuusstandardin erityisten vaatimusten mukaisesti.

Riskien välttämiseksi viallisen syöttökaapelin saa vaihtaa vain valmistaja tai pätevä huoltoteknikko.



Varoventtiilin tarkistus:

– Kattilan/Järjestelmän varoventtiili on tarkistettava säännöllisesti.



Laitetta ei saa käynnistää, jos sitä ei ole täytetty vedellä. Ohjeet ovat putkiasennusta käsittelevässä luvussa.



Laitetta voivat käyttää kahdeksan vuotta vanhemmat lapset ja henkilöt, joiden fyysiset tai henkiset kyvyt tai aistit ovat heikentyneet tai joilla ei ole tarvittavaa kokemusta tai taitoa, jos heidän toimintaansa valvotaan tai jos he ovat saaneet opastusta sekä ohjeita laitteen käyttöön turvallisella tavalla ja jos he ymmärtävät laitteen käyttöön liittyvät riskit. Lapset eivät saa leikkiä laitteella. Lapset eivät saa puhdistaa eivätkä huoltaa laitetta ilman valvontaa.



Jos laitteiston asennuksessa, käytössä ja ylläpidossa ei noudateta näitä ohjeita, Enertech ei sitoudu voimassa olevien takuehtojen noudattamiseen.

3. Tarkistuslista

Asentajan on aina täytettävä tarkistuslista.

- Listaa voidaan tarvita mahdollisen huollon yhteydessä.
- Asennuksessa on aina noudatettava asennus- ja huolto-ohjeessa annettuja ohjeita
- Asennuksessa on aina noudatettava ammattikäytäntöä.

Asennuksen jälkeen laite on tarkistettava ja toiminta varmistettava seuraavien kohtien mukaan:

Putkiasennus

- Lämpöpumppu täytetty, ammattimaisesti paikalleen sijoitettu ja oikein säädetty ohjeiden mukaan
- Lämpöpumppu sijoitettu paikalleen niin, että sen huolto on mahdollista
- Latauspumppu / lämmitysverkoston pumppu (järjestelmätyypin mukaan) kapasiteetiltaan riittävä tarvittavalle virtaukselle
- Lämmitysverkoston venttiilit (järjestelmätyypin mukaan) ja muut venttiilit avattu
- Tiiviydesti
- Järjestelmän ilmaus
- Tarvittavien varoventtiilien toiminta tarkistettu
- Tarvittavat ylivuotoputket asennettu lattiakaivoon (järjestelmätyypin mukaan)

Sähköasennus

- Turvakytkin
- Oikeanlainen, tiukka kaapeliveto
- Tarvittavat anturit asennettu
- Lisävarusteet

Tiedot laitteen omistajalle (tehdyn asennuksen perusteella)

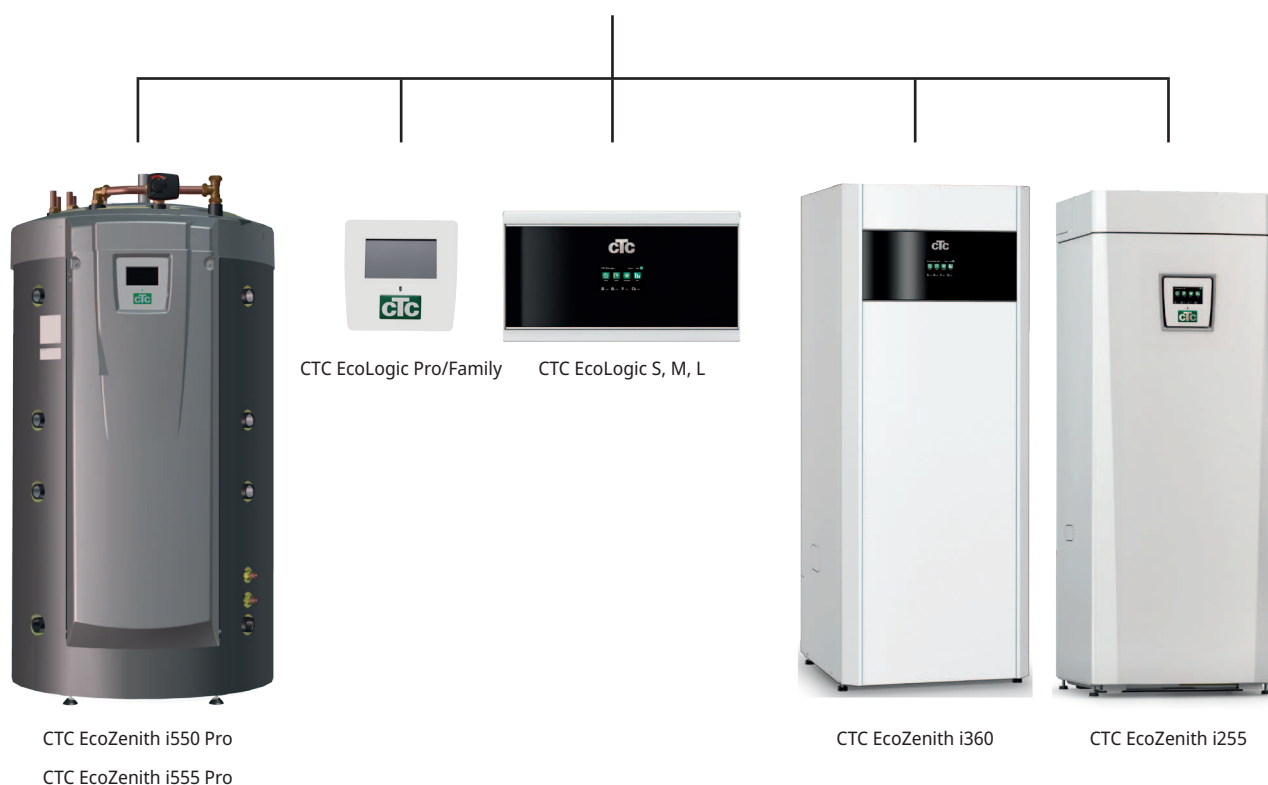
- Laitteen omistajan ja asentajan yhdessä suorittama käynnistys
- Valikot/ohjaus valitulle järjestelmälle
- Asennus- ja käyttöohjeet annettu asiakkaalle
- Valvonta ja täyttö, lämmitysjärjestelmä
- Tietoa säädöistä
- Tietoa hälytyksistä
- Asennettujen varoventtiilien toiminnan testaus
- Käy läpi takuumääräykset asiakkaan kanssa
- Asennustodistus rekisteröity osoitteessa ctc-heating.com.
- Toimenpiteet vikailmoituksen tultua

4. Kytkenävaihtoehdot

Alla on esitetty kytkentävaihtoehdot (ohjauslaitteet), jotka ovat käytettävissä CTC EcoPart 600M:lle.



CTC EcoPart 600M (612M/616M)



Ohjauslaitteiden ohjelmistoversion on oltava (tai uudempi):

!	CTC EcoZenith i550 Pro:	2019-06-20
●	CTC EcoZenith i555 Pro:	2020-07-01
	CTC EcoLogic Pro/Family:	2019-08-01
	CTC EcoLogic S, M, L:	2020-07-01
	CTC EcoZenith i360:	2020-07-01
	CTC EcoVent i360F:	2020-07-07
	CTC EcoZenith i255:	2025-06-11

5. Tekniset tiedot

5.1 CTC EcoPart 612M

Syöttöjännite		CTC EcoPart 612M
CTC-nro		588600001
Syöttöjännite, yhteys		400V 3N~ 50Hz
Nimellisteho	kW	5.34
Nimellisvirta	A	9.7
Maks. käynnistysvirta	A	2.3
Sulake maks.	A	10
Kotelointiluokka (IP)		IP X1

Lämpöpumpun käyttötiedot			
Maks antoteho	W35 & B0 5 10	kW	12.14 13.11 13.49
Antoteho nimellinen ¹⁾	W35 & B0 5 10	kW	6.08 7.1 8.1
Ottoteho nimellisteho ¹⁾	W35 & B0 5 10	kW	1.27 1.26 1.26
COP nimellinen ¹⁾	W35 & B0 5 10	-	4.78 5.62 6.45
SCOP ²⁾ 0/35 Pdesign cold climate			Pdesign = 11 kW, SCOP = 5.5
SCOP ²⁾ 0/55 Pdesign cold climate			Pdesign = 7 kW, SCOP = 4.3
SCOP ²⁾ 0/35 Pdesign average climate			Pdesign = 10 kW, SCOP = 5.4
SCOP ²⁾ 0/55 Pdesign average climate			Pdesign = 7 kW, SCOP = 4.1

¹⁾ EN14511

²⁾ FprEN14825

Kattilajärjestelmä		
Maks. käyttöpainne (PS)	bar	6.0
Maks. käyttölämpötila (TS)	°C	100
Maks. käyttölämpötila, lauhdutin	°C	65
Virtaus qw nimellinen: B0/W35, Δt=5K	l/s	0.26
Virtaus qw min.: B0/W35, Δt=15K (max RPS:llä)	l/s	0.20
Maks. ulkoisesti käytettävissä oleva painekorkeus, nimellisvirta	kPa	53
Pumpun kapasiteetti		Katso kaavio luvusta "Asennus".

Liuospiiri		
Vesitilavuus (V)	l	4.1
Min./Maks. käyttöpainne (PS)	bar	0.2 / 3.0
Min./Maks. käyttölämpötila (TS)	°C	-5 / +20
Virtaus qw nimellinen: B0/W35, Δt=3K	l/s	0.32
Virtaus qw min.: B0/W35, Δt=6K (max RPS:llä)	l/s	0.27
Ulkoisesti käytettävissä oleva pumpun paine nimellisvirtauksella	kPa	113
Pumpun kapasiteetti		Katso kaavio luvusta "Liuospumppu".

Muita tietoja			
Kylmäainemäärä (R407C, fluorattu kasvihuonekaasu GWP 1774)	kg	2.4	
CO ₂ -ekvivalentti	ton	4.258	
Katkaisuarvo pressostaatti HT	MPa (bar)	3.1 (31)	
Paino (pakattuna)	kg	170 (188)	
Mitat (syvyys x leveys x korkeus)	mm	673 x 596 x 775	
Ääniteho (L _{WA})	B0 W35/55 (EN12102)	dB(A)	39 / 40.6
Äänenpaine (L _{PA}) 1m	B0 W35 (EN11203)	dB(A)	34
HP Keymark Cert. No.			012-073

Tuotteet eivät kuulu kylmäaineen määräaikaisten vuototarkastusten piiriin.

5.2 CTC EcoPart 616M

Syöttöjännite		CTC EcoPart 616M
CTC-nro		588600002
Syöttöjännite, yhteys		400V 3N~ 50Hz
Nimellisteho	kW	7.0
Nimellisvirta	A	11.7
Maks. käynnistysvirta	A	1.8
Sulake maks.	A	13
Kotelointiluokka (IP)		IP X1

Lämpöpumpun käyttötiedot			
Maks antoteho	W35 & B0 5 10	kW	15.6 16.52 16.97
Antoteho nimellinen ¹⁾	W35 & B0 5 10	kW	10.52 12.26 13.95
Ottoteho nimellisteho ¹⁾	W35 & B0 5 10	kW	2.34 2.42 2.56
COP nimellinen ¹⁾	W35 & B0 5 10	-	4.5 5.07 5.46
SCOP ²⁾ 0/35 Pdesign cold climate			Pdesign = 16 kW, SCOP = 5.5
SCOP ²⁾ 0/55 Pdesign cold climate			Pdesign = 16 kW, SCOP = 4.2
SCOP ²⁾ 0/35 Pdesign average climate			Pdesign = 16 kW, SCOP = 5.2
SCOP ²⁾ 0/55 Pdesign average climate			Pdesign = 16 kW, SCOP = 4.0

¹⁾ EN14511

²⁾ FprEN14825

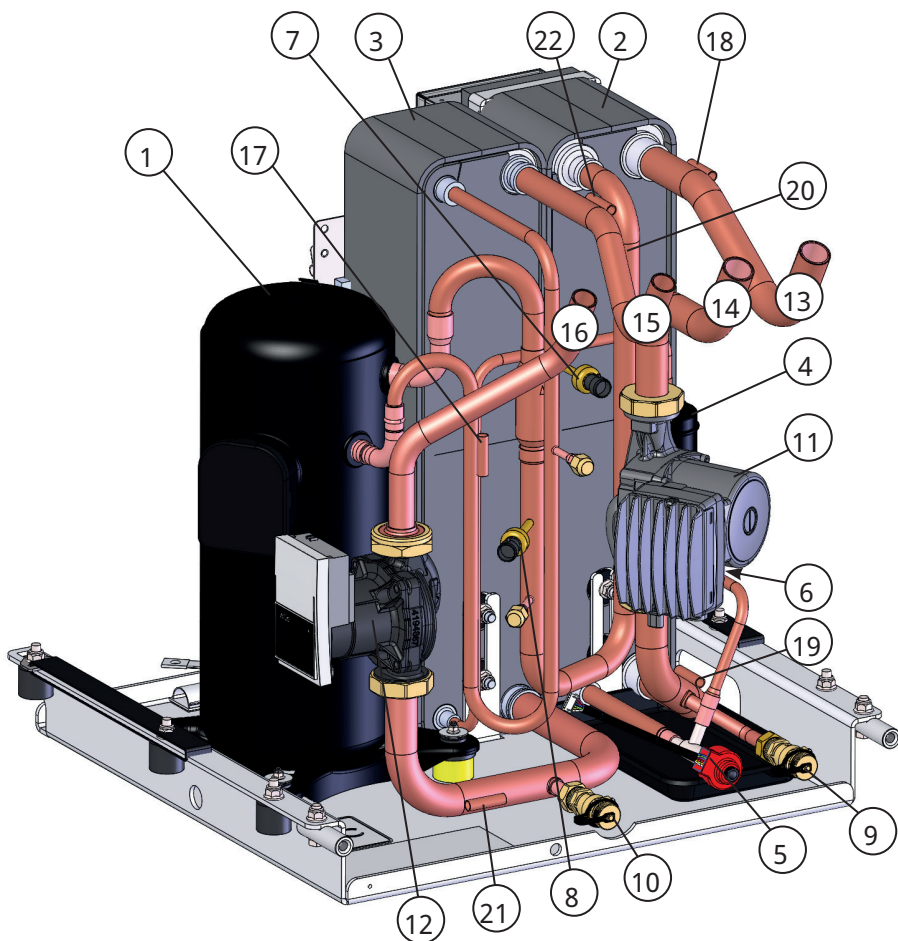
Kattilajärjestelmä		
Maks. käyttöpaine (PS)	bar	6.0
Maks. käyttölämpötila (TS)	°C	100
Maks. käyttölämpötila, lauhdutin	°C	65
Virtaus qw nimellinen: B0/W35, Δt=5K	l/s	0.52
Virtaus qw min.: B0/W35, Δt=15K (max RPS:llä)	l/s	0.27
Maks. ulkoisesti käytettävissä oleva painekorkeus, nimellisvirta	kPa	77
Pumpun kapasiteetti		Katso kaavio luvusta "Asennus".

Liuospiiri		
Vesitilavuus (V)	l	4.1
Min./Maks. käyttöpaine (PS)	bar	0.2 / 3.0
Min./Maks. käyttölämpötila (TS)	°C	-5 / +20
Virtaus qw nimellinen: B0/W35, Δt=3K	l/s	0.58
Virtaus qw min.: B0/W35, Δt=6K (max RPS:llä)	l/s	0.42
Ulkoisesti käytettävissä oleva pumpun paine nimellisvirtauksella	kPa	116
Pumpun kapasiteetti		Katso kaavio luvusta "Liuospumppu".

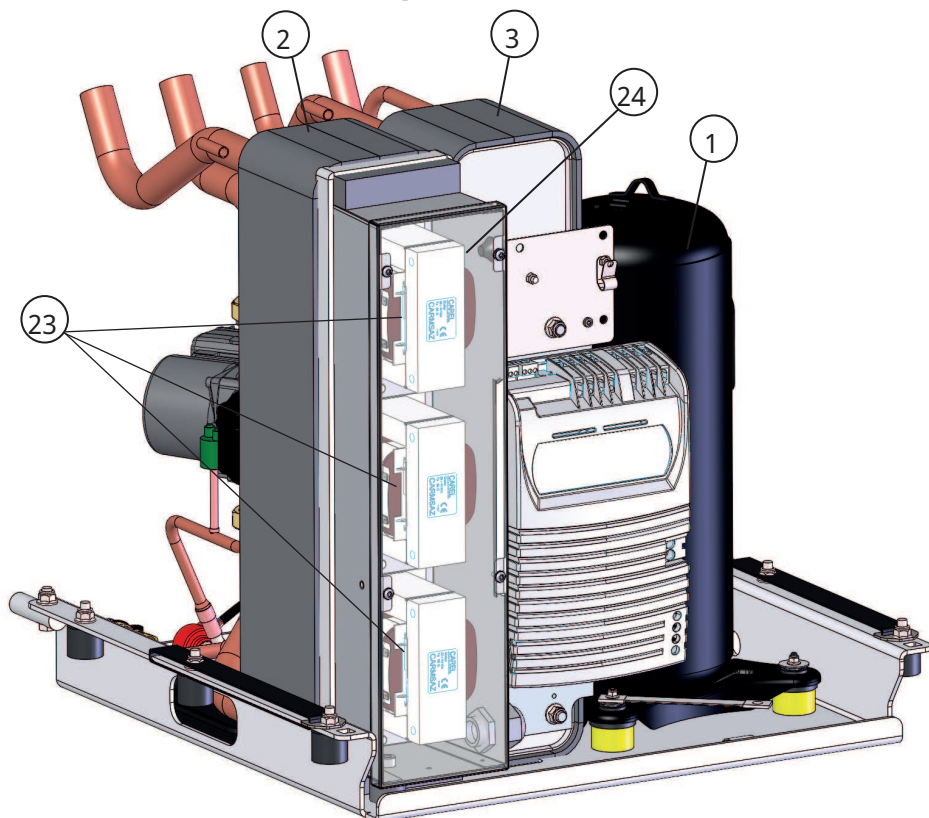
Muita tietoja			
Kylmäainemäärä (R407C, fluorattu kasvihuonekaasu GWP 1774)	kg	2.2	
CO ₂ -ekvivalentti	ton	3.903	
Katkaisuarvo pressostaatti HT	MPa (bar)	3.1 (31)	
Paino (pakattuna)	kg	172 (190)	
Mitat (syvyys x leveys x korkeus)	mm	673 x 596 x 775	
Ääniteho (L _{WA})	B0 W35/55 (EN12102)	dB(A)	42 / 42
Äänenpaine (L _{pA}) 1m	B0 W35 (EN11203)	dB(A)	37
HP Keymark Cert. No.			012-SC0819-18

Tuotteet eivät kuulu kylmäaineen määräaikaisten vuototarkastusten piiriin.

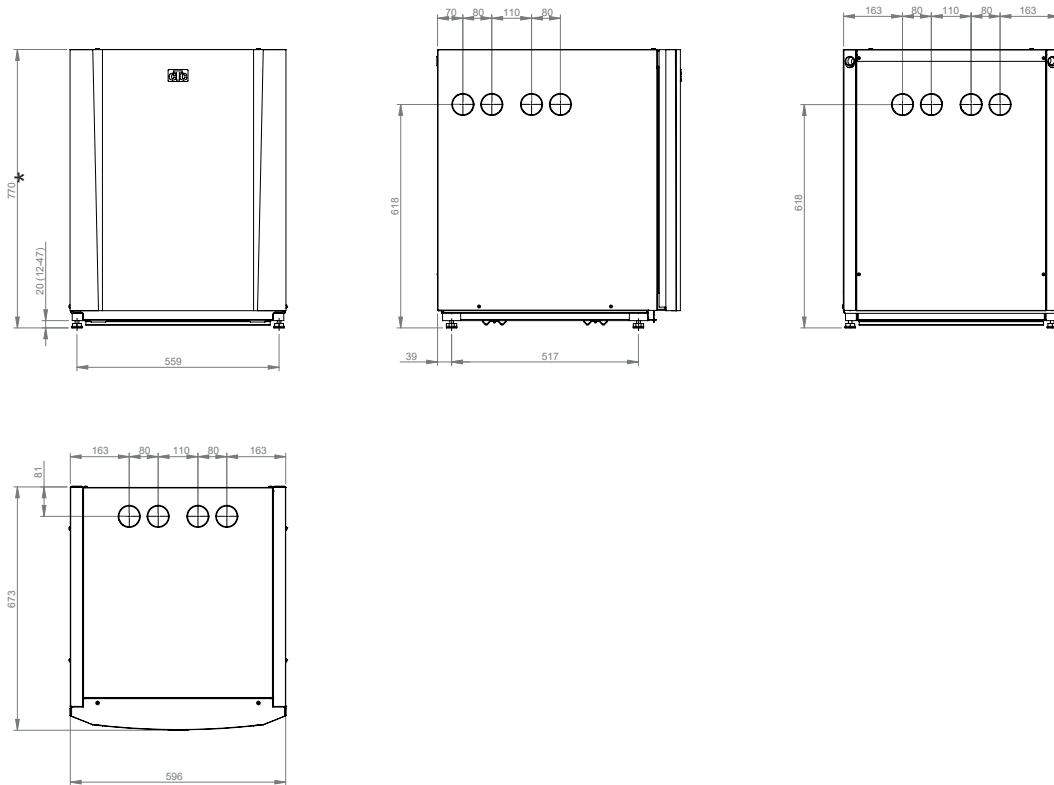
5.3 Osien sijainti, jäädytysmoduuli



1. Kompressori
2. Höyrystin
3. Lauhdutin
4. Kuivaussuodatin
5. Paisuntaventtiili
6. Pressostaatti korkeapaine
7. Korkeapaineanturi
8. Matalapaineanturi
9. Tyhjennysventtiili, kylmä puoli, liuos
10. Tyhjennysventtiili, lämmin puoli, vesi
11. Liuospumppu
12. Latauspumppu
13. Liuos, tulo, Ø28 mm (kalliosta)
14. Liuos, lähtö, Ø28 mm (kallioon)
15. Lämmönsiirtoaine lähtö (menovesijohto) Ø22
16. Lämmönsiirtoaine tulo (paluuvesijohto) Ø22
17. Kuumakaasuanturi
18. Liuosanturi, tulo
19. Liuosanturi, lähtö
20. Imukaasuanturi
21. Anturi LP tulo
22. Anturi LP lähtö
23. AC-kelat (x3)
24. Anturi lämpö AC-kuristus

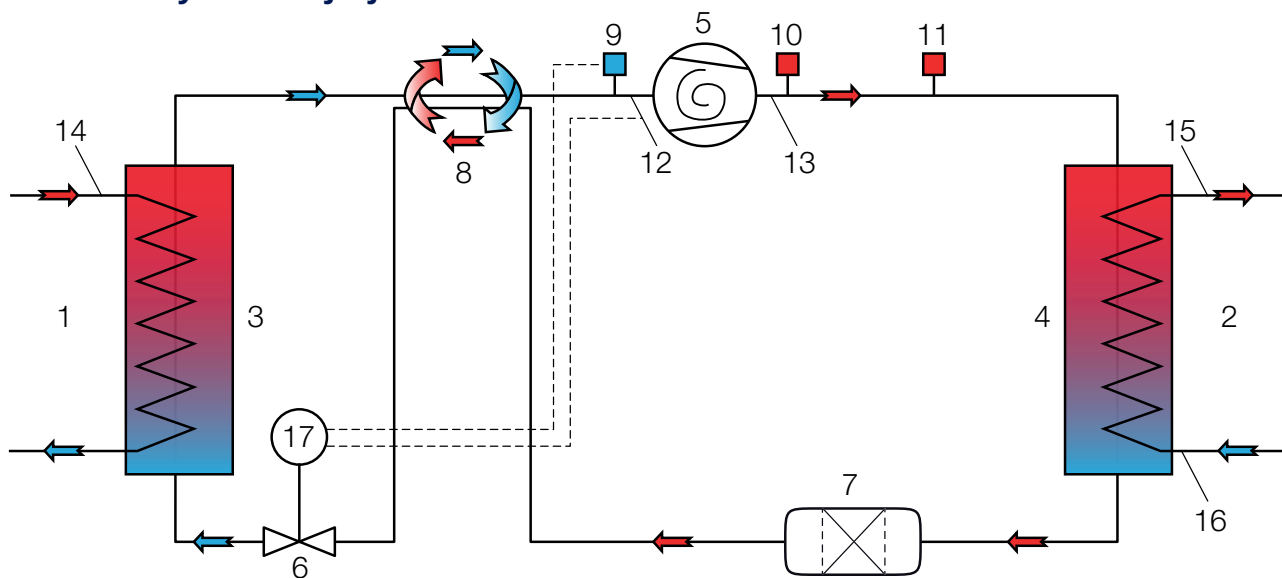


5.4 Mittapiirustus



*Tuotteeseen on asennettu säädettävät jalat, jotka on säädetty 770 mm korkeuteen. Säätöjalat mahdollistavat korkeudensäädön välillä 762-797 mm.

5.5 Kylmäainejärjestelmä



- | | | |
|-------------------------------------|----------------------------|---------------------------------|
| 1. Liuos (lämmönlähde) | 7. Kuivaussuodatin | 13. Lämpötila kuumakaasu |
| 2. Vesi | 8. Kylmäaineenvaihdin | 14. Lämpötila liuos |
| 3. Höyrystin | 9. Matalapaineanturi | 15. Lämpötila, vesi lähtö |
| 4. Lauhdutin | 10. Korkeapaineanturi | 16. Lämpötila, vesi tulo |
| 5. Kompressori | 11. Korkeapaineessostaatti | 17. Ohjauksen paisuntaventtiili |
| 6. Paisuntaventtiili (elektroninen) | 12. Lämpötila imukaasu | |

5.6 Toimituksen sisältö

- Lämpöpumppu CTC EcoPart 600M
- Varoventtiili, 1/2", 3 bar
- Suodatinpalloventtiili magneetilla 3/4" *
- Suodatinpalloventtiili magneetilla 1" **
- Täyttölaite liuos G25*/G32**
- Liuosastia*
- 2 x kumiläpivihti Ø60 (lämmönsiirtoaineputkille)
- 2 x reunalista 186 mm (liuosputkille)

* Koskee CTC EcoPart 612M

** Koskee CTC EcoPart 616M

6. Asennus

Asennus on tehtävä voimassa olevien rakennusmääräysten mukaisesti. Lämpöpumppu on liitettävä paisunta-astiaan avoimessa tai suljetussa järjestelmässä.

HUOM! Huuhtelee patterijärjestelmä tarvittaessa puhtaaksi ennen liittämistä!

Tee asennukseen liittyvät säädöt luvussa Ensimmäinen käynnistys olevien ohjeiden mukaan.

6.1 Latauspuolen liittäminen

CTC EcoPart 612M -lämpöpumppuun liitettävien meno- ja paluuputkien on oltava halkaisijaltaan vähintään 22 mm:n kupariputkia. CTC EcoPart 616M -lämpöpumpun putkien on oltava halkaisijaltaan vähintään 28 mm. Tee putkivedot niin, että veden kiertämistä estäviä ilmataskuja ei synny. Ylimpään kohtaan voi tarvittaessa asentaa ilmanpoistimen.

6.1.1 Kiertovesipumput (latauspumput) (G11)

Seuraavat kiertovesipumput asennetaan tehtaalla:

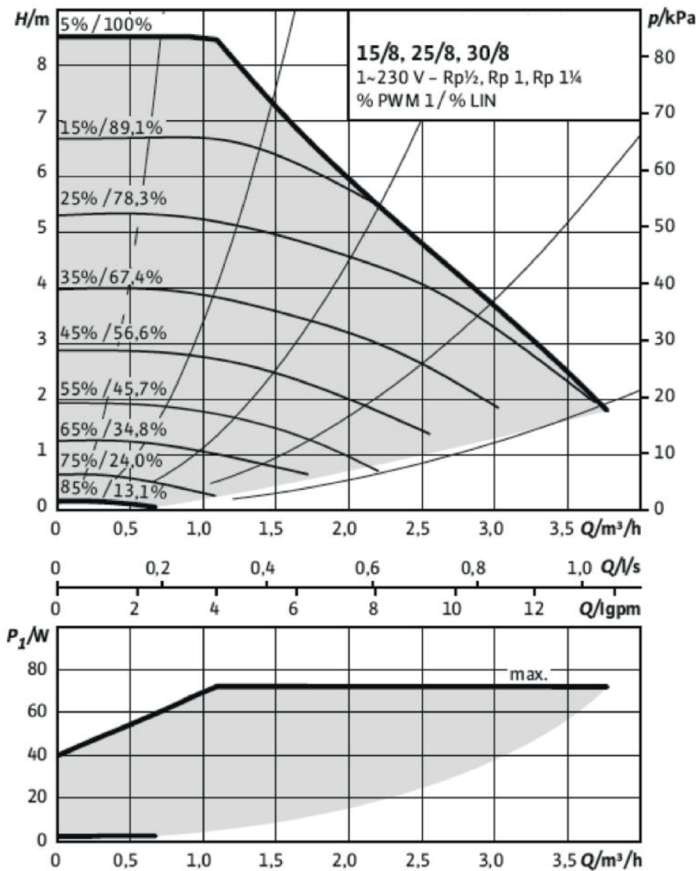
CTC EcoPart 616M: 25/125-130 PWM

CTC EcoPart 612M: 25/8-130 PWM

6.1.2 Pumppukaavio CTC EcoPart 600M

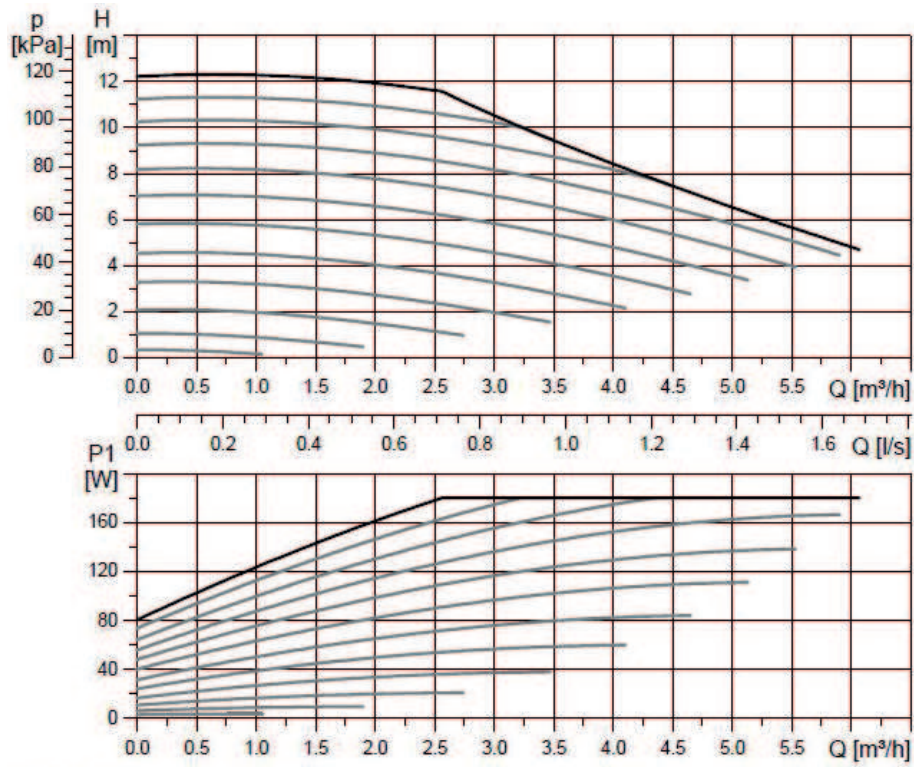
CTC EcoPart 612M

Yonos Para RS 25/7,5 PWM1 130



CTC EcoPart 616M

25/125-130 PWM, 1 x 230 V, 50/60 Hz



7. Liuospiirin liittäminen

Liuosjärjestelmän, eli kallioon tai maahan upotettavan kerääjän asentaminen ja liittäminen on valtuutetun ammattilaisen tehtävä voimassa olevien määräysten mukaisesti.

Estä tarkasti kaikenlaisen lian joutuminen keruuletkuihin, jotka on huuhdeltava puhtaiksi ennen liittämistä. Jätä katetulpat työskentelyn ajaksi aina paikalleen.

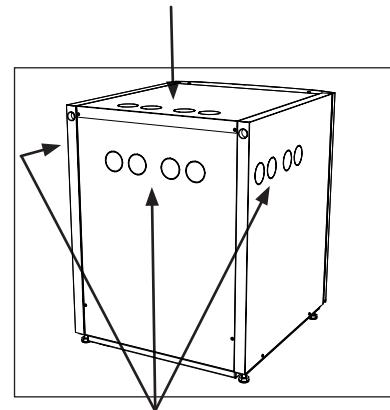
Kylmäainejärjestelmän lämpötila voi olla alle 0 °C. Siksi on tärkeää, että asennuksen aikana ei käytetä vesipohjaisia voiteluaineita tms. Samoin on tärkeää, että kaikki osat ovat suojattuja kondenssiveden varalta, jotta jäätä ei muodostu.

7.1 Liitännät

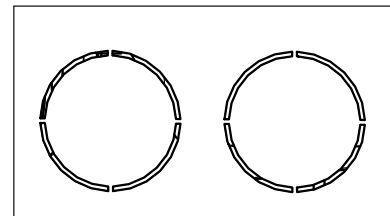
Liuosjärjestelmä voidaan liittää lämpöpumpun oikealle, vasemmalle, päälle tai takasivulle. Leikkaa peitelevyt auki siltä sivulta, johon liuosliitäntä asennetaan. Kun aukot on tehty peitelevyihin, asennus suoritetaan seuraavasti:

1. Toimitukseen sisältyvät reunalistat asetetaan peitelevyn reiän ympärille liuosletkujen suojaamiseksi. Leikkaa tarvittaessa listoja, jotta ne sopivat hyvin reikiin.
2. Vie liuosletkut peitelevyjen reiän läpi ja liitä ne. Varmista, että eristys peittää kaikki liuosliitännän osat jään ja kondenssiveden muodostumisen ehkäisemiseksi.
3. Keruujärjestelmä asennetaan sen jälkeen luvun "Kylmäaineen periaatekaavio" mukaisesti.

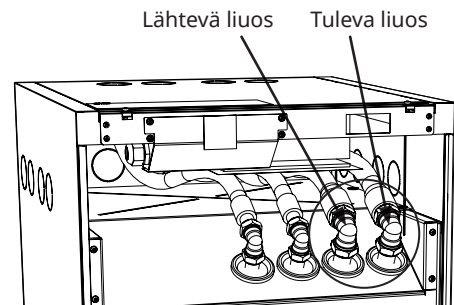
Menoputki voidaan myös liittää lämpöpumpun toiselle puolelle ja paluu toiselle. Katso koot ja mitat luvusta "Mittapiirustus". Lämpöpumpun ja liuoskierukan välisen putken koko ei saa olla alle Ø28 mm.



Mahdolliset liitännät, liuosletkut



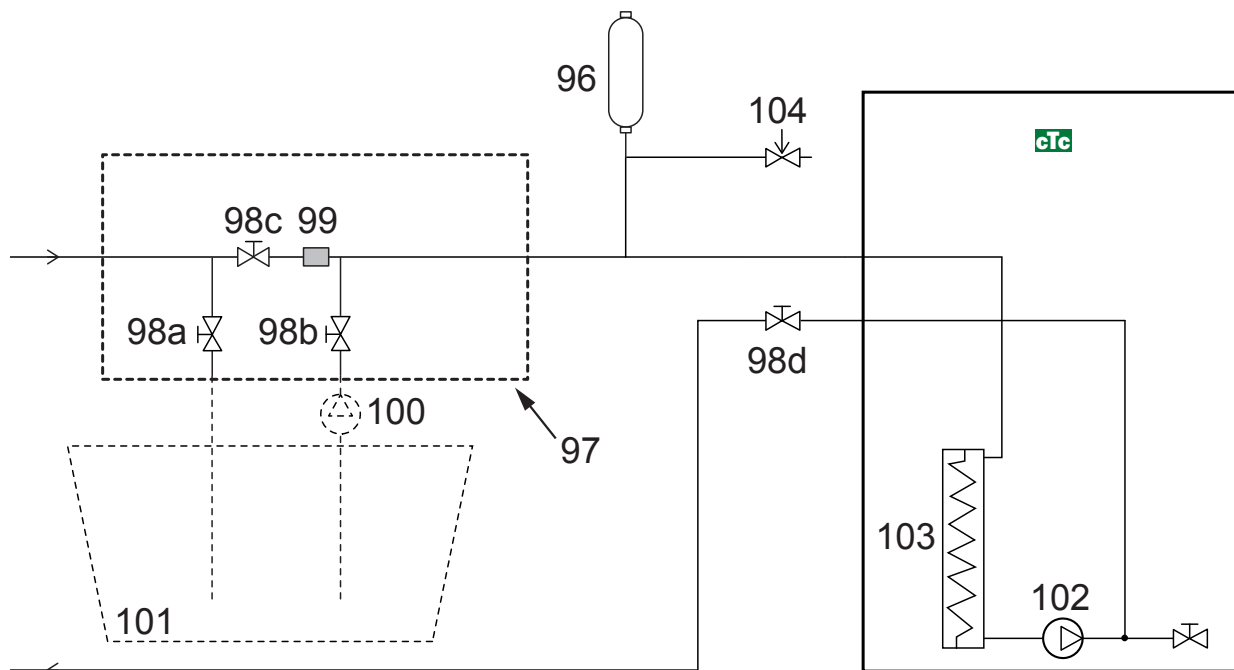
Reunalistat (x2), sisältyy toimitukseen



7.2 Kylmäaineen periaatekaavio

Kuva osoittaa liuosjärjestelmän asennusperiaatteen. Viivoitetut osat ovat täyttövarusteita. HUOM! Keruuputkissa, joihin voi syntyä ilmataskuja, on oltava ilmausmahdollisuus. Tarkista aina suodatin (99) liuosjärjestelmän täytön ja ilmauksen yhteydessä.

! Sekoitusastian ja täyttöpumpun on oltava helposti käsillä.



96	Tasoastia/paisunta-astia	101	Sekoitusastia
97	CTC Täyttösarja	102	LEP-liuospumppu
98	Sulkuventtiili	103	Höyrystin
99	Suodatin	104	Varoventtiili 3 bar
100	Ulkoinen täyttöpumppu		

7.2.1 Venttiilit

Kylmäpuolen huollon helpottamiseksi on asennettava sulkuventtiilit sekä tuleviin että lähteviin liitäntöihin. Asenna venttiilit (98d ja 104) liitosten yhteyteen niin, että voit myöhemmin täyttää ja ilmata keräyskierukkaa.

7.2.2 Kondenssiveden eristäminen

Liuosjärjestelmän kaikki johtimet on eristettävä kondensoitumisen varalta, muuten syntyy jäätä ja kondenssivettä.

7.2.3 Täyttö ja ilmaus

Keruukierukassa ei saa olla ilmaa. Jo pieni määrä ilmaa voi aiheuttaa häiriöitä lämpöpumpun toiminnassa.

Sekoita vettä ja jäänestöainetta avoimessa astiassa. Liitä letkut sulkuventtiileihin (98a ja 98b) kuvion osoittamalla tavalla. HUOM! Letkujen koon on oltava vähintään 3/4". Liitä ulkoinen voimakas pumppu (100) täyttöä ja ilmausta varten. Avaa venttiilit (98a ja 98b) niin, että liuos kulkee sekoitusastian (101) kautta. Varmista myös, että venttiili (98d) on auki.

Katso liuospumppun käynnistysohjeet ohjauslaitteen ohjekirjasta.

Anna liuoksen kiertyä järjestelmässä pitkään, kunnes se on täysin ilmatu. Ilmataskuja voi olla jäljellä, vaikka nesteen mukana ei tule ilmaa.

Ilmaa tasoastia (96) avaamalla sen yläosassa oleva tulppa.

Sulje venttiili (98a) ja anna täyttöpumpun käydä edelleen. Täyttöpumppu (100) paineistaa nyt järjestelmän. Sulje myös venttiili (98b) ja täyttöpumppu.

Jos tasoastian taso on liian alhainen, sulje venttiilit (98c) ja (98d). Kierrä tulppa auki ja täytä astia noin 2/3. Kierrä tulppa kiinni ja avaa venttiilit (98c) ja (98d).

7.2.4 Paine-/tasovahti

Joissakin tapauksissa kylmäainepuolen tiiviys on suojattava erityisen hyvin paikallisten olosuhteiden tai määräysten vuoksi. Vaatimukset koskevat esimerkiksi tiettyjä kuntia, joissa asennus tapahtuu pohjavesialueella. Vuodon sattuessa kompressori ja liuospumppu pysähtyvät ja virtaus-/tasovahdin hälytys näkyy ohjauslaitteen näytössä. Katso lisätiedot kytkennästä ohjauslaitteen ohjekirjasta.

7.2.5 Liuosjärjestelmän jälkitarkastus

Nestetaso astiassa on tarkistettava muutaman päivän kuluttua. Lisää tarvittaessa ja sulje venttiili (98c) täytön ajaksi.

7.2.6 Tasoastia/paisunta-astia (CTC EcoPart 612M)

Tasoastia (96) on asennettava kalliosta tai maasta tulevaan johtoon ja järjestelmän korkeimpaan kohtaan. Tämä koskee pumppua CTC EcoPart 612M (CTC EcoPart 616M:ssä ei ole tasoastiaa). Muista, että astiaan voi syntyä kondenssivettä. Asenna varoventtiili (104) kytkentäkaavion mukaisesti ja asenna sopiva tulppa astian yläosalle. Jos astiaa ei voida asentaa korkeimpaan kohtaan, on asennettava suljettu paisunta-astia.

7.2.7 Täyttöryhmä ja lianerotin

Venttiilipesän nuolet näyttävät virtaussuunnan. Sulje venttiili (98c) suodattimen puhdistuksen ajaksi. Kierrä suodattimen kansi auki ja huuhtelee suodatin puhtaaksi. Asennettaessa suodatinta takaisin paikalleen on suodattimen pidikkeen tappi sovittava sille tarkoitettuun suodatinkotelon reikään. Lisää tarvittaessa liuosta ennen kannen kiertämistä paikalleen. Lyhyen käytön jälkeen on suodatin tarkistettava ja puhdistettava.


7.2.8 Liuos


Liuos kiertää suljetussa järjestelmässä. Liuos koostuu vedestä ja jäätyminenestoaineesta. Etyylialkoholia suositellaan, esimerkiksi Svedol tai Brineol. Alkoholi sekoitetaan vahvuuteen, joka on jonkin verran alle 30 %, mikä tarkoittaa paloluokkaa 2 b ja jäätympistettä n. -15 °C.


Huomaa, että keräysletkuun menee metriä kohti noin 1 litra valmiiksi sekoitettua liuosta, eli noin 0,3 litraa jäänestöainetta letkumetrille, kun letkun läpimitta on 40 mm.

7.2.9 Ilmataskut

Jotta ilmataskuja ei muodostuisi, on huolehdittava siitä, että keruuletkut ovat aina nousevassa kulmassa kohti lämpöpumppua. Jos tämä ei ole mahdollista, on korkeimmissa kohdissa oltava ilmausmahdollisuus. Täyttöpumppu hoitaa tavallisesti pienen paikallisen korkeuseron.

 Tarkista lianerotin, kun ilmaus on päättynyt.

 Neste on oltava hyvin sekoitettu ennen lämpöpumpun käynnistämistä.

 Tarkista liuosjärjestelmän likasuodatin muutaman päivän käytön jälkeen.

7.2.10 Liuseron tarkistus

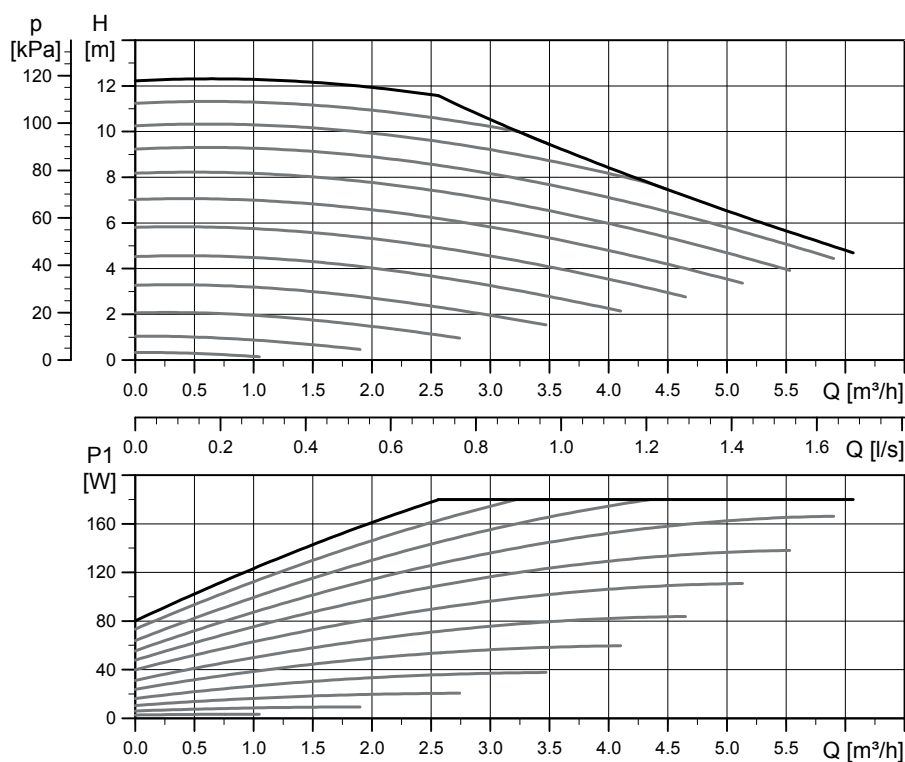
Kun lämpöpumppu on käynnissä, tulevan ja lähtevän liuoksen välillä tarkistetaan säännöllisesti lämpötilaero, joka ei saa olla liian suuri. Jos ero on suuri, tämä voi joskus johtua järjestelmässä olevasta ilmasta tai tukkeutuneesta suodattimesta. Tässä tapauksessa lämpöpumppu antaa hälytyksen.

Hälytyksen tehdasasetus on 7 °C, mutta 9 °C sallitaan kompressorin ensimmäisten 72 käyttötunnin aikana, koska järjestelmässä olevat mikrokuplat voivat hidastaa liuoksen virtausta.

7.3 LEP-liuospumppu (G20)

Pumpuille CTC EcoPart 612M ja 616M käytetään kiertovesipumppua:

25/125-180 PWM, 1 x 230 V, 50/60 Hz.



8. Sähköasennus

Lämpöpumpun asennus- ja kytkentätyöt saa suorittaa vain valtuutettu sähköasentaja. Kaikki johdotukset on tehtävä voimassa olevien säännösten mukaisesti. Virransyöttö lämpöpumppuun on ehdottomasti katkaistava, ennen kuin etupaneeli avataan tai muiden jännitteellisten osien suojukset poistetaan.



8.1 Sähköasennus 400V 3N~

CTC EcoPart 600M on kytkettävä 400V 3N~ 50Hz:n jännitteeseen ja suojavaadoitettava.

2 metrin syöttökaapeli on kytketty valmiiksi lämpöpumppuun ja se vedetään ulos kytkentäkotelon X1 kautta takasivulta vasemmalta.

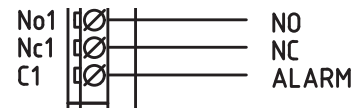
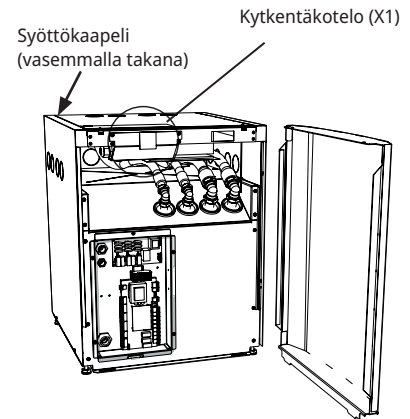
8.1.1 Moninapainen turvakytkin

Ensimmäiseksi asennetaan ylijänniteluokan III mukainen moninapainen turvakytkin, joka varmistaa erottamisen kaikista virranlähteistä.

CTC EcoPart 600M on varustettava omalla vikavirtasuojakytkimellä, jossa on viivästetty sammutus.

8.1.2 Hälytyksen lähtö

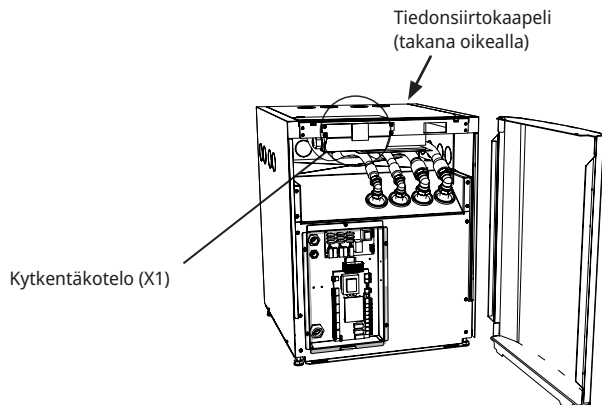
CTC EcoPart 600M on varustettu potentiaalivapaalla hälytyslähdöllä, joka aktivoituu, jos jokin lämpöpumpun hälytys on aktiivinen. Tämä lähtö voidaan kytkeä enintään 1A 250V AC:n kuormaan. Lisäksi on käytettävä ulkoista sulaketta. Tämän lähdön kytkentään on käytettävä 230V AC:n jännitteelle hyväksyttyä kaapelia kytkettävästä kuormasta riippumatta. Katso kytkennät luvusta "Sähkökaavio".



Hälytyslähtö, osasuunnos sähkökaaviosta

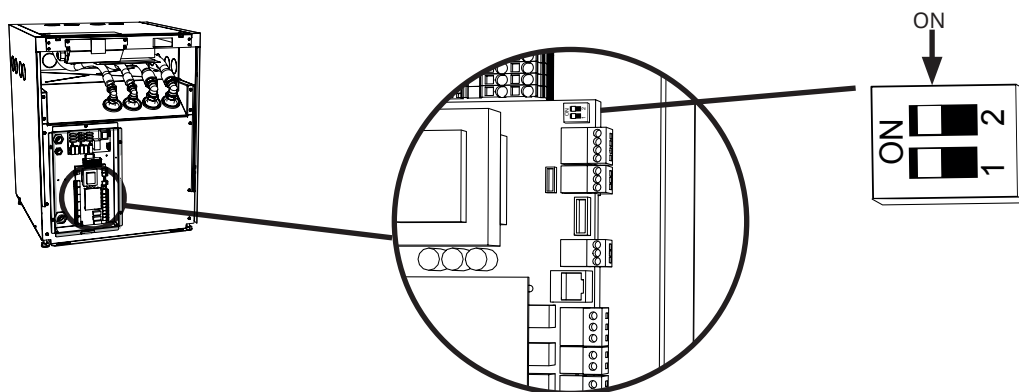
8.2 Tiedonsiirron kytkentä

2 metrin tiedonsiirtokaapeli on kytketty valmiiksi lämpöpumppuun ja se vedetään ulos kytkentäkotelon (X1) kautta lämpöpumpun takasivulta oikealta ja liitetään ohjaavaan tuotteeseen.



8.3 Vaihtoehto 1 - Yhden lämpöpumpun kytkentä

Lämpöpumpun tiedonsiirtokaapeli (LiVY (TP)) kytketään suoraan kyseiseen ohjauslaitteeseen. Yhtä lämpöpumppua asennettaessa on varmistettava, että dip-kytkin 2 on asennossa ON (tehdasasetus).



8.4 Vaihtoehto 2: lämpöpumpujen sarjaan kytkeminen

Kun kytketään useampi kuin yksi lämpöpumppu, niille on annettava nimet (LP1, LP2, LP3 jne.). Kaikki CTC EcoPart 600M -tuotteet toimitetaan LP1:ksi nimettyinä. Kappaleessa "Ohjauksen kytkentä" näytetään, miten pumput nimetään ohjauslaitteen näytöltä.

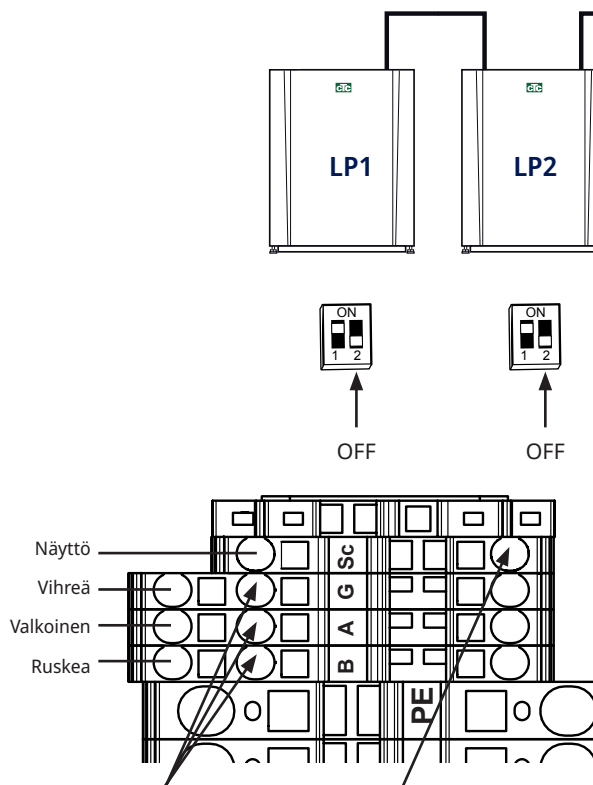
Sarjan viimeisen lämpöpumpun tiedonsiirtokaapelin suojuus on maadoitettava. Lisäksi lämpöpumppu on terminoitava. Terminoitavan lämpöpumpun dip-kytkimen 2 on oltava ON (PÄÄLLÄ) -asennossa.

Jumpperi, joka on ohjauksen kytkentäalustan paikan Sc ja vahvavirran kytkentäalustan suojavaadoituksen (PE) välissä, on irrotettava kaikista sarjaan kytketyistä lämpöpumpuista viimeistä lukuun ottamatta ja korvattava suojuksella, joka kytketään edelleen seuraavaan lämpöpumppuun (ohjauksen kytkentäalustan asento Sc).

- Ohjauslaitteet:**
- CTC EcoLogic L/Pro voi ohjata enintään 10 lämpöpumppua
 - CTC EcoLogic M/Family voi ohjata enintään 2 lämpöpumppua
 - CTC EcoZenith i550/555 Pro voi ohjata enintään 3 lämpöpumppua.

- Sarjakytkennän viimeinen lämpöpumppu on asetettava terminoituun tilaan.**

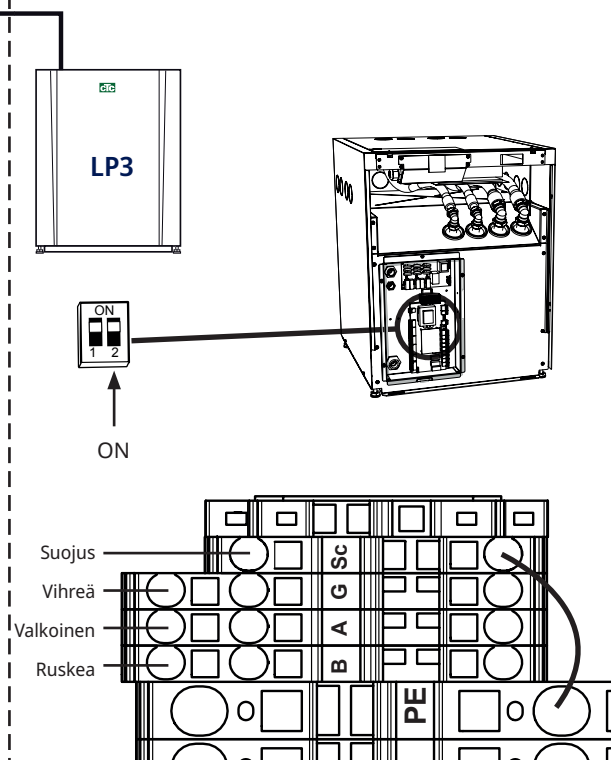
Sarjaan kytketyt lämpöpumput



Kytke kaapeli sarjan seuraavaan lämpöpumppuun tässä.

Poista jumpperi (PE-Sc) ja kytke suojuus seuraavaan lämpöpumppuun tässä (Sc).

Sarjakytkennän viimeinen lämpöpumppu



Varmista, että sarjan viimeisen lämpöpumpun vaihtokytkin 2 on asennossa ON (PÄÄLLÄ).

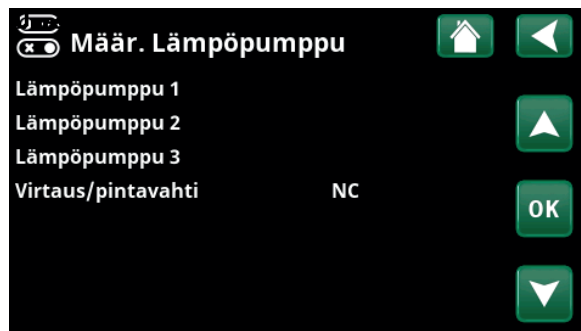
Jumpperi (PE-Sc) jätetään paikalleen.

8.5 Ohjauksen kytkentä

8.5.1 Lämpöpumppujen lukumäärän asettaminen

Määritä lämpöpumput ohjauslaitteen näytöllä valikossa: "Lisäasetukset/Määritä järjestelmä/Lämpöpumppu".

Aseta järjestelmään kuuluvat lämpöpumput tilaan "Päällä".



Esimerkki järjestelmästä, jossa on kolme lämpöpumppua.

8.5.2 CTC EcoPart 600M:n numerointi LP2:ksi

Koskee lokakuussa 2020 lanseerattua ohjausta, jossa on kolme liitintä näytön takana.
2 kpl RJ-45 ja 1 kpl RJ-12.

HUOM! 2-liitintä näytön osalta katso "CTC EcoPart 600M:n numerointi A2:ksi".

1. Katso, että järjestelmä on jännitteetön.

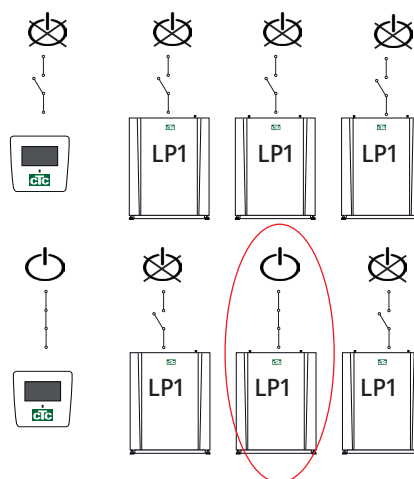
2. Kytke jännite ohjausjärjestelmään (CTC EcoLogic Pro tai CTC EcoZenith i555 Pro) sekä siihen CTC EcoPart 600M-pumppuun, joka numeroidaan lämpöpumpuksi 2 (LP2).

3. Odota noin 2 minuuttia.

4. Siirry valikkoon "Edistyneempi/Huolto/Kirjoita osoite".

Valitse "Nykyinen osoite", paina OK ja paina nuolta ylös ja alas, kunnes nykyinen lämpöpumppu tulee näkyviin (LP1). Paina OK-painiketta.

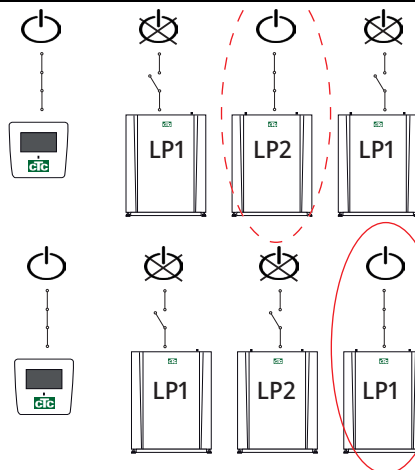
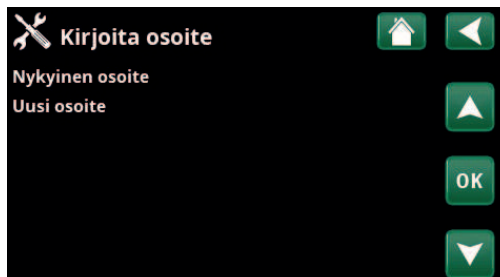
Valitse "Uusi osoite", paina OK ja paina nuolta ylös ja alas, kunnes nykyisen lämpöpumpun osoite tulee näkyviin (LP2). Paina OK.



5. Lämpöpumpun numero on nyt (LP2).

Kun painetaan OK, (LP1 ja LP3)* katoavat ja rivi "Nykyinen osoite/Uusi osoite" muuttuu mustaksi.

**Tässä esimerkissä oletetaan, että lämpöpumpun nimi on LP1 tehdasasetuksen mukaisesti. Jos lämpöpumpulle on annettu jokin muu numero, on valittava kyseinen numero.*



6. Numeroi muut lämpöpumput:

Kytke jännite seuraavaan lämpöpumppuun, joka numeroidaan lämpöpumpuksi 3 (LP3).

7. Odota 2 minuuttia.

8. Siirry valikkoon "Huolto/Kirjoita osoite".

Valitse "Nykyinen osoite", paina OK ja paina nuolta ylös ja alas, kunnes nykyinen lämpöpumppu tulee näkyviin (LP1). Paina OK- painiketta.

Valitse "Uusi osoite", paina OK ja paina nuolta ylös ja alas, kunnes nykyisen lämpöpumpun osoite tulee näkyviin (LP3). Paina OK.



9. Lämpöpumpun numero on nyt (LP3).

Kun painetaan OK, (LP1 ja LP3)* katoaa ja rivi "Nykyinen osoite/Uusi osoite" muuttuu mustaksi.

**Tässä esimerkissä oletetaan, että lämpöpumpun nimi on LP1 tehdasasetuksen mukaisesti. Jos lämpöpumpulle on annettu jokin muu numero, on valittava kyseinen numero.*

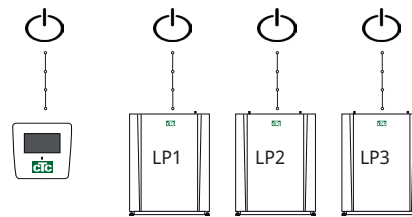


10. Toista toimenpide, kunnes kaikki lämpöpumput on numeroitu.

Kun kaikki lämpöpumput on numeroitu ja niihin on kytketty jännite, niiden pitäisi näkyä, kun painat lämpöpumppusymbolia valikossa "Käyttötiedot". Jos jotain lämpöpumppua ei näytetä valikossa (yhteys lämpöpumppuun katkeaa), syynä voi olla, ettei sitä ole numeroitu edellä kuvatulla tavalla.

Jos et tiedä lämpöpumpun merkintää, numerointi voidaan palauttaa antamalla valikossa "Valitse/Nimeä lämpöpumppu" (ks. kohta 9 ja 10 edellä) lämpöpumpun kaikki mahdolliset merkinnät, ts. valitaan ja vahvistetaan LP1 ja sen jälkeen LP2 aina LP10:een saakka, jolla varmistetaan oikeat nimitykset.

Testaa lopuksi valikossa "Edistyneempi/Huolto/Toimintatesti/Lämpöpumppu", että vastaava lämpöpumppu käynnistyy.



8.5.3 Hyvä tietää ennen osoitteiden antamista

Virhe annettaessa osoitetta

Lämpöpumppua ei löytynyt ja eikä sitä voitu numeroida.

Lämpöpumppu ei ollut se, mikä sen nimi piti olla.

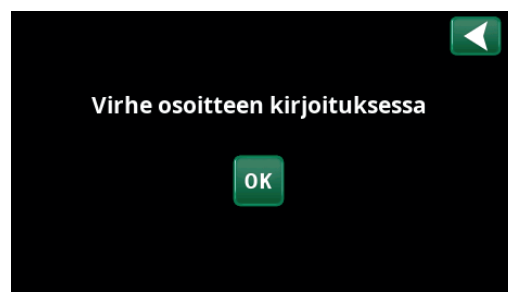
Ei yhteyttä lämpöpumppuun.

Tarkista, että lämpöpumppuun on kytketty jännite.

Jos osoitteen antaminen epäonnistuu, viimeisimmät lämpöpumppuosoitteet säilyvät. Tässä esimerkissä LP1 ja LP2.

Varmista, että lämpöpumppuun on kytketty jännite.

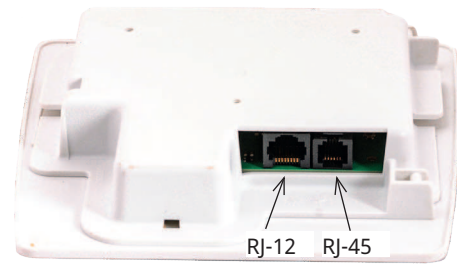
Yritä uudelleen uudella nykyisellä osoitteella.



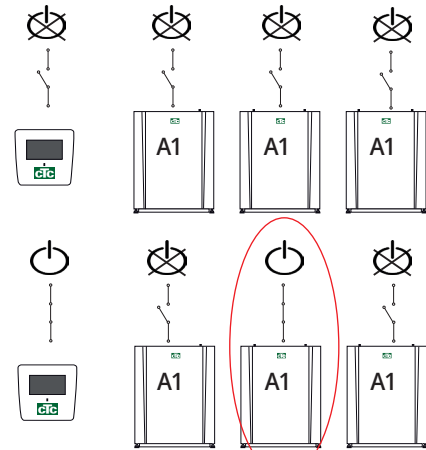
8.5.4 CTC EcoPart 600M:n numerointi A2:ksi

Koskee vanhempaa ohjausjärjestelmää, jossa on näytön takana 2 liitintä.

1 kpl RJ-45 ja 1 kpl RJ-12 malleille CTC EcoZenith i550 Pro ja CTC EcoLogic Pro/Family

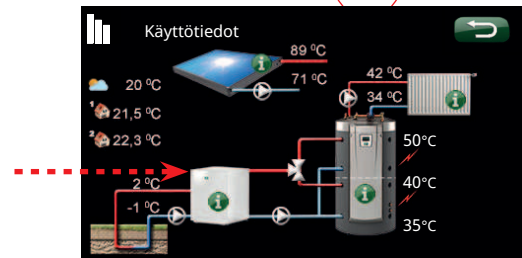


1. Katso, että järjestelmä on jännitteetön.

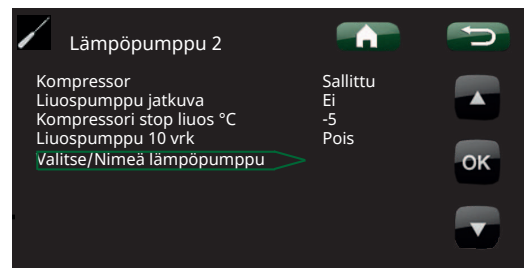


2. Kytke jännite ohjausjärjestelmään (CTC EcoLogic Pro tai CTC EcoZenith i550 Pro) sekä siihen CTC EcoPart 600M -pumppuun, joka numeroidaan lämpöpumpuksi 2 (A2).

3. Odota noin 2 minuuttia, kunnes lämpöpumppu näkyy valikossa Käyttötiedot.



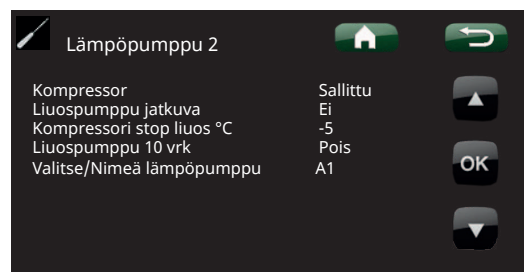
4. Siirry valikon "Edistyneempi/Asetukset/Lämpöpumppu 2" riville "Valitse/Nimeä lämpöpumppu". Paina OK.



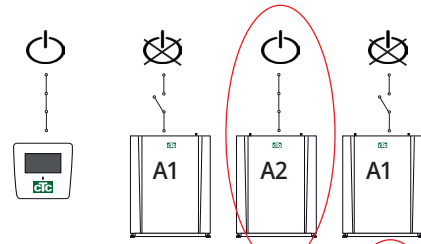
5. Paina ylösnuolta, kunnes näkyviin tulee (A1)*. Paina OK.

Kun painat OK, (A1)* katoaa ja rivi "Valitse/Nimeä lämpöpumppu" tyhjenee.

**Tässä esimerkissä oletetaan, että lämpöpumpun nimi on A1 tehdasasetuksen mukaisesti. Jos lämpöpumpulle on annettu jokin muu numero, on valittava kyseinen numero.*

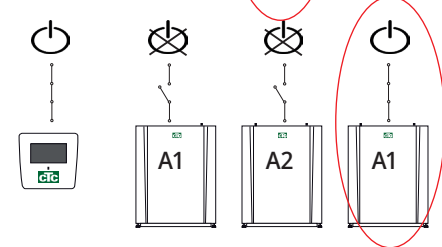


6. Lämpöpumpun numero on nyt (A2).

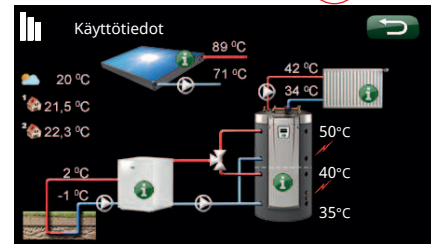


7. Muiden lämpöpumppujen numerointi:

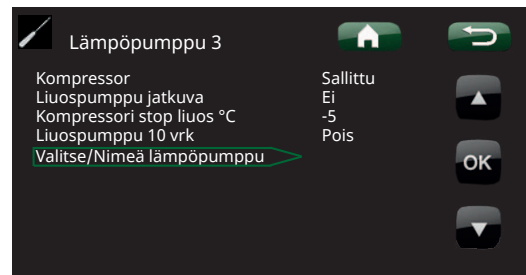
Kytke jännite ohjausjärjestelmään sekä seuraavaan lämpöpumppuun, joka numeroidaan lämpöpumpuksi 3 (A3).



8. Odota noin 2 minuuttia, kunnes lämpöpumppu näkyy käyttötiedoissa.



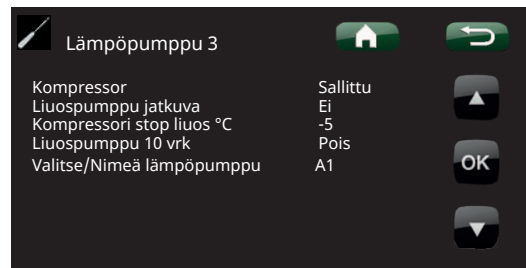
9. Siirry valikon "Edistyneempi/Asetukset/Lämpöpumppu 3" riville "Valitse/Nimeä lämpöpumppu". Paina OK.



10. Paina ylösnuolta, kunnes näkyviin tulee (A1)*. Paina OK.

Kun painat OK, (A1)* katoaa ja rivi "Valitse/Nimeä lämpöpumppu" tyhjenee. Lämpöpumpun numero on nyt (A3).

**Tässä esimerkissä oletetaan, että lämpöpumpun nimi on A1 tehdasasetuksen mukaisesti. Jos lämpöpumpulle on annettu jokin muu numero, on valittava kyseinen numero.*

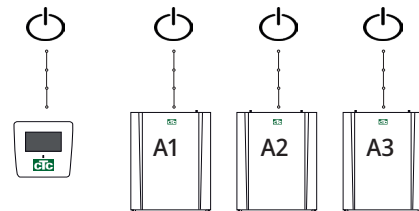


11. Toista toimenpide, kunnes kaikki lämpöpumput on numeroitu.

Kun kaikki lämpöpumput on numeroitu ja niihin on kytketty jännite, niiden pitäisi näkyä, kun painat lämpöpumppusymbolia valikossa "Käyttötiedot". Jos jotain lämpöpumppua ei näytetä valikossa (yhteys lämpöpumppuun katkeaa), syynä voi olla, ettei sitä ole numeroitu edellä kuvatulla tavalla.

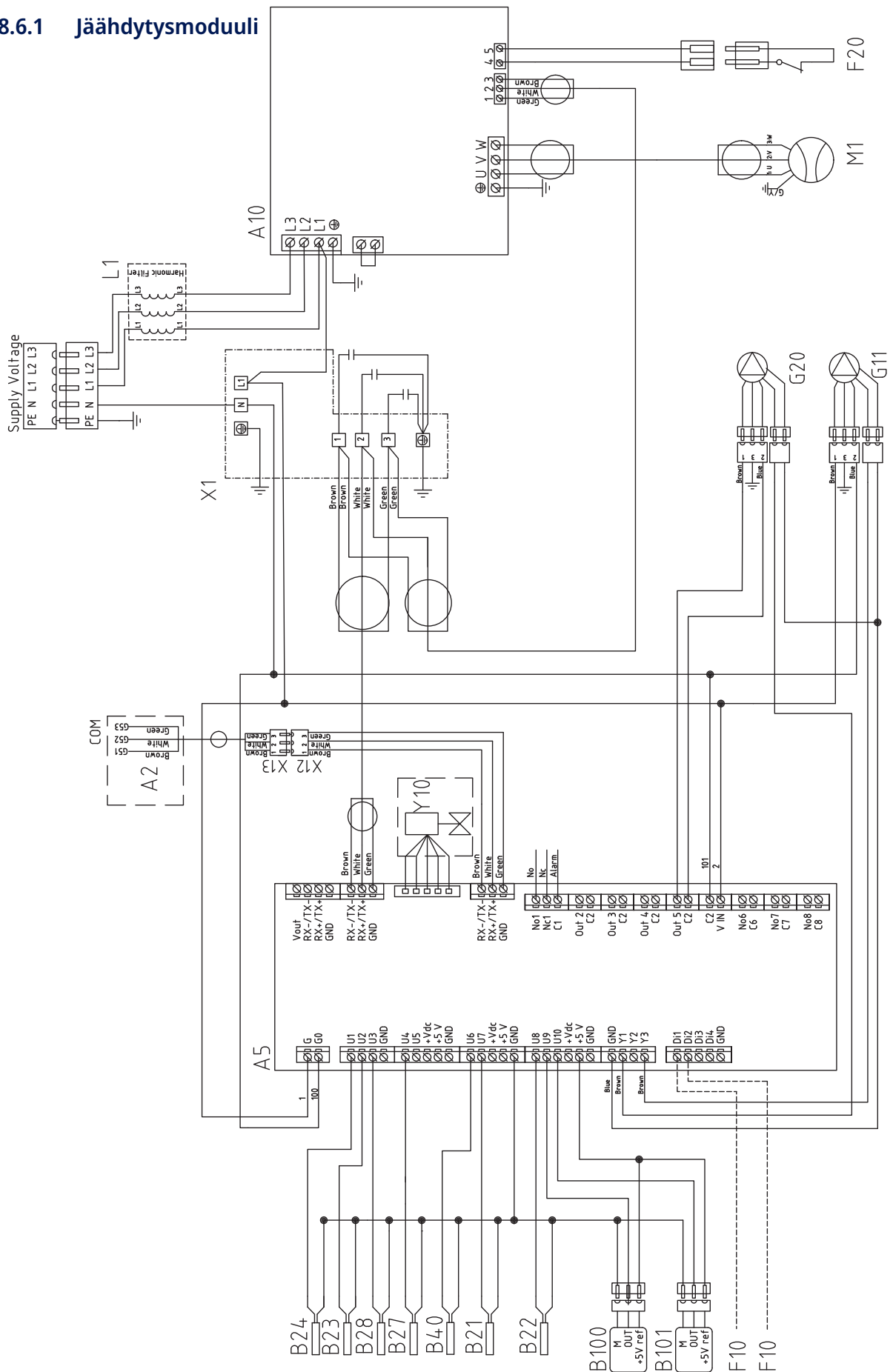
Jos et tiedä lämpöpumpun merkintää, numerointi voidaan palauttaa antamalla valikossa "Valitse/Nimeä lämpöpumppu" (ks. kohta 9 ja 10 edellä) lämpöpumpun kaikki mahdolliset merkinnät, ts. valitaan ja vahvistetaan A1 ja sen jälkeen A2 aina A10:een saakka, jolla varmistetaan oikeat nimitykset.

Testaa lopuksi valikossa "Lisäasetukset/Huolto/Toimintatesti/Lämpöpumppu", että vastaava lämpöpumppu käynnistyy.

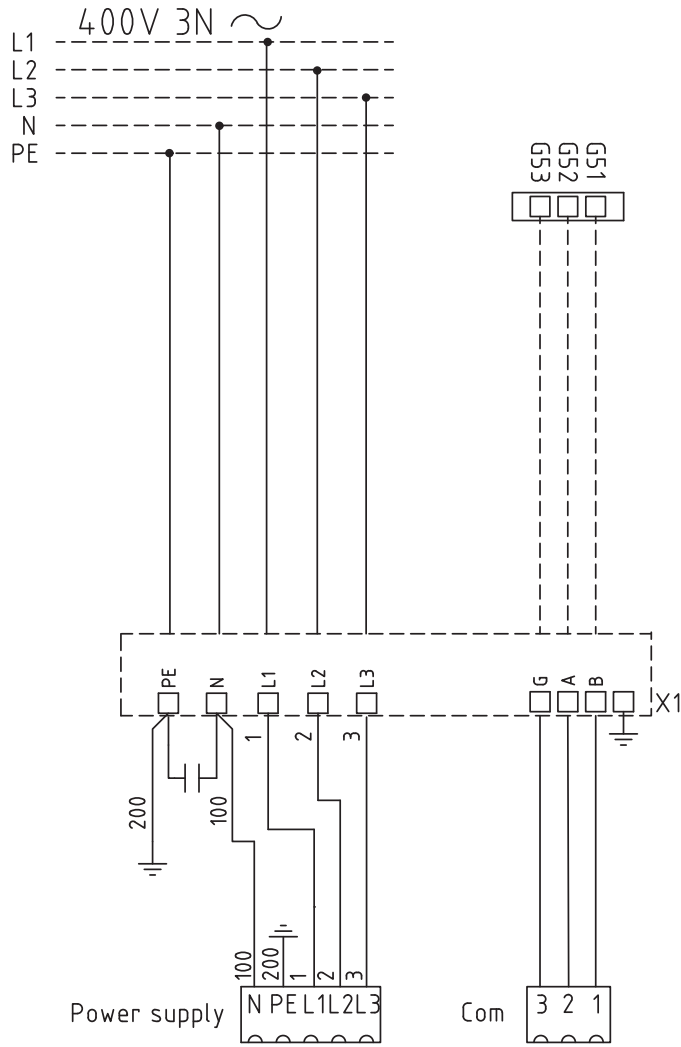


8.6 Sähkökaavio

8.6.1 Jäähdytysmoduuli



8.6.2 Kytentäkotelo



8.7 Komponenttiluettelo

A2	Rele/pääkortti (CTC EcoLogic / CTC EcoZenith i555 Pro)	
A5	LP-ohjainkortti	
A10	Pehmeäkäynnistyskortti, jossa moottorisuoja ja kontaktoritoiminto	
B21	Kuumakaasuanturi	Tyyppi 3/NTC
B22	Imukaasuanturi	Tyyppi 1/NTC
B23	Liuasanturi, tulo	Tyyppi 1/NTC
B24	Liuasanturi, lähtö	Tyyppi 1/NTC
B27	Lämpöpumppu tulo	Tyyppi 2/NTC
B28	Lämpöpumppu lähtö	Tyyppi 2/NTC
B40	Anturi lämp AC-kuristus	NTC 015
B100	Korkeapaineanturi	
B101	Matalapaineanturi	
F10	Maks. termostaatti	
F20	Korkeapainevahti	
G11	Varaajapumppu	
G20	Liuospumppu	
G21	Pohjavesipumppu, signaali 230 V, valinnainen	
K1	Kontaktori	
L1	AC-kuristin (harmoninen suodatin)	
M1	Kompressori	
X1	Kytkenkätokotelo, riviliitin	
Y10	Paisuntaventtiili	

8.8 Antureiden resistanssit

Lämpötila °C	Sensor Type 1 NTC Resistanssi kΩ	Lämpötila °C	Sensor Type 2 NTC Resistanssi kΩ	Lämpötila °C	Sensor Type 3 NTC Resistanssi kΩ	Lämpötila °C	NTC 015 Resistanssi kΩ
100	0.22	100	0.67	130	5.37	110	0.76
95	0.25	95	0.78	125	6.18	105	0.86
90	0.28	90	0.908	120	7.13	100	0.97
85	0.32	85	1.06	115	8.26	95	1.11
80	0.37	80	1.25	110	9.59	90	1.27
75	0.42	75	1.47	105	11.17	80	1.67
70	0.49	70	1.74	100	13.06	75	1.92
65	0.57	65	2.07	95	15.33	70	2.23
60	0.7	60	2.5	90	18.1	65	2.59
55	0.8	55	3.0	85	21.4	60	3.02
50	0.9	50	3.6	80	25.4	55	3.54
45	1.1	45	4.4	75	30.3	50	4.16
40	1.3	40	5.3	70	36.3	45	4.91
35	1.5	35	6.5	65	43.6	40	5.83
30	1.8	30	8.1	60	52.8	35	6.9
25	2.2	25	10	55	64.1	30	8.3
20	2.6	20	12.5	50	78.3	25	10.0
15	3.2	15	15.8	45	96.1	20	12.1
10	4	10	20	40	119	15	14.7
5	5	5	26	35	147	10	18
0	6	0	33	30	184	5	22
-5	7	-5	43	25	232	0	27
-10	9	-10	56	20	293	-5	34
-15	12	-15	74	15	373		
-20	15	-20	99	10	479		
-25	19	-25	134	5	619		
-30	25	-30	183				

9. Ensimmäinen käynnistys

1. Varmista, että lämpökattilassa ja järjestelmässä on vettä ja ilmaus suoritettu.
2. Varmista, että kaikki liitokset ovat kiristettyjä ja tiiviitä.
3. Varmista, että anturit, lämmitysverkoston pumppu jne. saavat sähköä.
4. Kytke lämpöpumpun virta turvakytkimellä (pääkytkimellä).

Varmista järjestelmän lämmettyä, että kaikki liitokset ovat tiiviit, järjestelmä ilmattu, verkosto lämpenee ja hanoista tulee kuumaa vettä.

10. Käyttö ja huolto

Kun asentaja on saanut uuden lämpöpumppusi asennettua, varmista, että laitteisto toimii moitteettomasti. Asentaja näyttää turvakytkimen sekä säätö- ja turvalaitteiden sijainnin. Näin tiedät, kuinka laite toimii ja kuinka sitä on hoidettava. Lämpöpatterit on ilmattava (järjestelmätyypin mukaan) n. kolme päivää asennuksen jälkeen ja järjestelmään on lisättävä vettä tarvittaessa.

10.1 Säännöllinen huolto

Kolmen viikon käytön jälkeen, sen jälkeen joka kolmas kuukausi ensimmäisen vuoden ajan. Sen jälkeen kerran vuodessa:

- Tarkista, ettei järjestelmässä ole vuotoja.
- Tarkista, että tuotteessa ja järjestelmässä ei ole ilmaa, ja ilmaa ne tarvittaessa. Katso "Liuospiirin liittäminen".
- Tarkista, että kylmäainejärjestelmä on edelleen paineistettu ja että liuosastian nestetaso on riittävä/asianmukainen.
- Tuotteiden kylmäainevuotoja ei tarvitse tarkastaa vuosittain.

10.2 Käyttökatos

Lämpöpumppu pysäytetään turvakytkimestä. Jos vesi on vaarassa jäätyä, tyhjennä kaikki vesi CTC EcoPart 600M -pumppusta.

11. Vianetsintä

CTC EcoPart 600M on suunniteltu mukavan helppokäyttöiseksi, luotettavaksi ja pitkäikäiseksi.

Ota vian ilmaantuessa aina yhteys laitteen asentajaan. Mikäli asentaja toteaa vian johtuvan materiaali- tai valmistusvirheestä, hän ottaa silloin yhteyden CTC AB:hen vian syyn selvittämiseksi ja korjaamiseksi. Ilmoita aina lämpöpumpun valmistusnumero.

11.1 Ilmaongelmat

Jos lämpöpumpusta kuuluu soliseva ääni, varmista, että se on ilmattu asianmukaisesti. Lisää tarvittaessa vettä niin, että oikea paine saavutetaan. Jos ongelma ei poistu, ota yhteyttä asiantuntijaan.

11.2 Hälytys

CTC EcoPart 600M -lämpöpumpun mahdolliset hälytykset ja ilmoitustekstit näkyvät ohjauslaitteessa. Katso sen käyttöohje.



012



CTC AB Box 309 SE-341 26 Ljungby
info@ctc.se +46 372 88 000
www.ctc.se