



Made in
Småland

CTC VT

Tilavuussäiliöt lämmitysjärjestelmän tilavuuden kasvattamiseen.

Mallit: 50, 80, 100, 200C ja 300C



- Vähentää lämmitysjärjestelmän meluriskiä
- Energiätehokas eristys
- Sopii kaikkiin lämmitysjärjestelmiin
- Joustava seinä- tai lattia-asennus
- Soveltuu sekä lämmitykseen että jäähdytykseen
- Saatavilla viidessä koossa

CTC VT 50 - 300C

CTC VT -puskurivaraajat on suunniteltu erityisesti kasvattamaan lämmitysjärjestelmän tehoa yhdessä lämpöpumpun kanssa.

Hyvin eristetty ja minimaalinen lämpöhäviö

Lämpöhäviöiden minimoimiseksi ja tiukkojen eurooppalaisten energiatehokkuusvaatimusten täyttämiseksi kaikki mallit on eristetty tehokkaalla ja ympäristöystävällisellä vaahtoeristeellä.

Sopii kaikkiin lämmitysjärjestelmiin

CTC VT -sarjan puskurivaraajat on suunniteltu erityisesti käytettäväksi lämpöpumppujen kanssa. Ne on helppo yhdistää erityyppisiin lämmitysjärjestelmiin. CTC VT -varaajia voidaan käyttää puskurointiin ja

virtauksen tasaukseen. Lisäksi ne vähentävät lämmitysjärjestelmän naksumista.

Seinään asennettavat puskurivaraajat

VT 50 ja VT 100 voidaan asentaa helposti seinään mukana toimitettavalla seinätelineellä. CTC VT 100 voidaan asentaa myös lattialle, sillä se toimitetaan tehtaalla asennetuilla jaloilla.

Lattialle asennettavat puskurivaraajat

CTC VT 200C ja CTC VT 300C ovat lattialle asennettavia puskurivaraajia, joissa on neljä sivuliitintä ja kaksi liitintä lämpötila-antureille. Varaajat

ovat kondenssisuojattuja, joten ne sopivat myös järjestelmään, jossa on jäähdytysominaisuus.

CTC VT 80 on kompakti lattialla seisova tilavuuspainesäiliö, jossa on neljä sivuliitintä ja liitintä lämpötila-anturia varten.

CTC - kokemus, johon voit luottaa

CTC on ruotsalainen tuotemerkki, jolla on yli 100 vuoden kokemus lämmitystekniikasta. Valitsemalla CTC:n investoit luotettaviin tuotteisiin ja saat käyttöösi asiantuntevan palvelun ja tuen aina tarvittaessa.



CTC VT 50-100:

Seinään asennettava puskurivaraaja, jossa on neljä sivuliitintä G 1 1/4". Seinäteline, palloventtiili ja ilmanerotin sisältyvät toimitukseen.

**CTC VT 80:**

Lattialle asennettava puskurivaraaja, jossa on neljä sivuliitintä R 3/4".

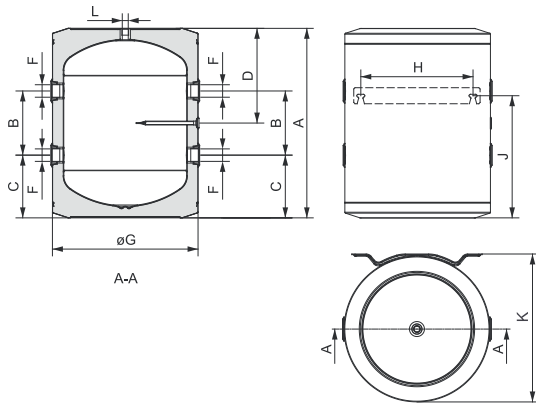
**CTC VT 200C-300C:**

Lattialle asennettava puskurivaraaja, jossa on neljä sivuliitintä G 1 1/4". Sopii myös järjestelmään, jossa on jäähdytysominaisuus. Lisäksi puskurivaraajassa on liitäntä sähkövastukselle.

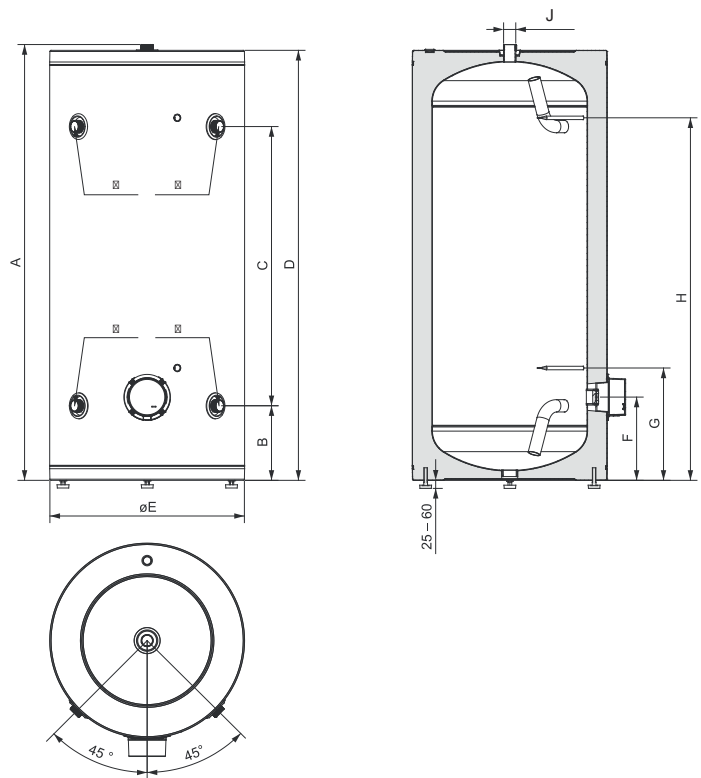


	A	B	C	D	E	F	G	H	J	K	L
VT 50	590	200	195	295	-	G11/4"	454	350	380	461	G 1/2"
VT 100	1035	645	195	320	-	G11/4"	454	350	676	461	G 1/2"
VT 200C	1460	228	975	1444	570	258	358	1233	G11/4"	-	-
VT 300C	1498	256	960	1478	670	286	386	1246	G11/4"	-	-

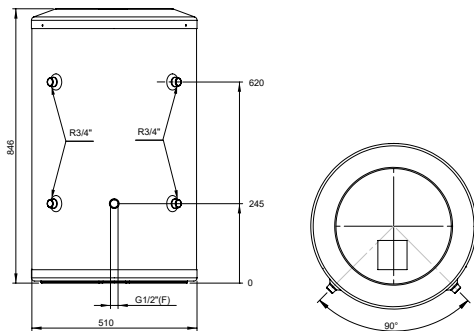
VT 50/VT 100



VT 200C/VT 300C



VT 80



Tekniset tiedot		VT 80	VT 50	VT 100	VT 200C	VT 300C
CTC-nro		587190301	589610001	589611001	589612001	589613001
Paino (pakattuna)	kg	14 (15)	16.5 (18.5)	32 (34)	55 (67)	71 (84)
Mitat (Ø x korkeus)	mm	Ø510x845	Ø454x570	Ø454x1010	Ø570x1460	Ø670x1500
Liitântä, menovesi/paluu		R 3/4"	DN32 (G11/4")	DN32 (G11/4")	DN32 (G11/4")	DN32 (G11/4")
Liitântä, ilmanerotus/laajennus		DN15 (G 1/2")	DN15 (G 1/2")	DN15 (G 1/2")	DN32 (G11/4")	DN32 (G11/4")
Liitântä, poisto		-	DN15 (G 1/2")	DN15 (G 1/2")	-	-
Upotusputki, lämpötila-anturi	mm	DN15 (G 1/2")	-	Ø9	Ø9	Ø9
Liitântä, sähkövastus		-	-	-	DN40 (G11/2")	DN40 (G11/2")
Suurin käyttöpain	bar	3	3	10	6	6
Vesitilavuus	litraa	81	51	102	195	288
Seisontahäviö (S) (EN12897)	W	42.4	46	68	77	88
Veden enimmäislämpötila	°C	95	95	95	95	95
Veden vähimmäislämpötila jäähdytyksen yhteydessä	°C	-	-	-	5	5
Energiatohokkuusluokka (A+ - F)		B	B	C	C	C

Energiamerkintätarrat ja tietolehdet on helppo ladata osoitteesta: www.ctc-heating.com/ecodesign.

info@ctc.se +46 372 88 000 P.O Box 309 SE-34126 Ljungby Sweden