



Made in
Småland

CTC EcoAir C100

Tehokas ja kestävä lämmitys sekä jäähdytys.
Vaihtuvanopeuksinen ilma-vesilämpöpumppu, 6-16 kW.
Mallit C106, C108, C112 ja C116.



www.ctc.no

Kustannustehokas ilma-vesi-lämpöpumppusarja, jossa on vaihtuvanopeuksinen tekniikka ja ilmastoystävällinen R290-kylmäaine. Sarja yhdistää tehokkuuden, suorituskyvyn ja kestävyiden.

Lämmitys ja jäähdytys

CTC EcoAir C100 on sarja vaihtuvanopeuksisia ilma-vesilämpöpumppuja, jotka tarjoavat tehokkaan lämmityksen ja jäähdytyksen. Koska se käyttää ulkoilmaa energialähteenä, asennus on helppoa – porausreikiä tai maanalaisia putkia ei tarvita. Sarja on saatavana neljässä koossa: C106, C108, C110 ja C116.

Älykäs valinta ympärivuotiseen mukavuuteen

CTC EcoAir C100 on älykäs valinta niille, jotka etsivät energiatehokasta, ympäristöystävällistä ja tulevaisuuden vaatimukset täyttävää ratkaisua sekä lämmitykseen että jäähdytykseen. Se on helppo asentaa, helppo hallita ja suunniteltu tarjoamaan ympärivuotista mukavuutta.

Joustava asennus

CTC EcoAir C100 on suunniteltu helppoa sijoittamista varten – se voidaan asentaa seinätelineeseen tai maastotelineeseen. Sen poikkeuksellisen ohut ja minimalistinen muotoilu sopii useimpiin ympäristöihin ja tekee siitä ihanteellisen ratkaisun koteihin ja tontteihin, joissa tilaa on rajoitetusti tai esteettisyys on tärkeää.

Ilma-vesilämpöpumppu: miten se toimii

Ilma-vesilämpöpumppu ottaa energiaa ulkoilmasta. Tämä energia muutetaan lämmöksi, jota käytetään veden lämmittämiseen vesikiertoisessa lämmitysjärjestelmässä. Kun ulkolämpötila laskee -25 °C:een, lämpöpumppu tuottaa sekä lämpöä että kuumaa vettä. Kuumina päivinä sitä voidaan käyttää kodin jäähdyttämiseen. Tämä tekee CTC EcoAir C100:sta täydellisen ratkaisun ympärivuotiseen mukavuuteen.

Ilmastoa säästävä tekniikka

Lämpöpumppu käyttää kylmäainetta R290, joka on ilmastoystävällinen vaihtoehto, jonka globaali lämpenemispotentiaali (GWP) on erittäin alhainen, vain 0,02. Valitsemalla R290-lämpöpumpun teet tietoisin valinnan vihreämmän tulevaisuuden puolesta.

Joustava ohjaus ja järjestelmän integrointi

CTC EcoAir C100:aa ohjataan sisämoduulin tai ohjaimen kautta. Nämä laitteet valvovat ja ohjaavat paitsi lämpöpumppua myös huippulämmön, puskurisäiliöitä, aurinkoenergiaa, uima-allasta ja muita lämmitysjärjestelmän osia. Asenna

CTC EcoAir C100 yhdessä CTC-sisämoduulin kanssa, niin saat täydellisen lämmitys-, jäähdytys- ja kuumavesiratkaisun.

Yhdistetty ja valmis tulevaisuutta varten

Kaikissa CTC-säätimissä on vakiona internetyhteys. MyUplink-sovelluksen avulla voit hallita ja valvoa järjestelmääsi suoraan matkapuhelimellasi – säätää lämpötilaa, vastaanottaa hälytyksiä ja tarkastella reaaliaikaista tilannetta. Järjestelmä on myös valmis älykotikäyttöön (esim. Alexa, Google Home) ja yhteensopiva Smartgrid-verkoston kanssa.

CTC – kokemusta, johon voit luottaa

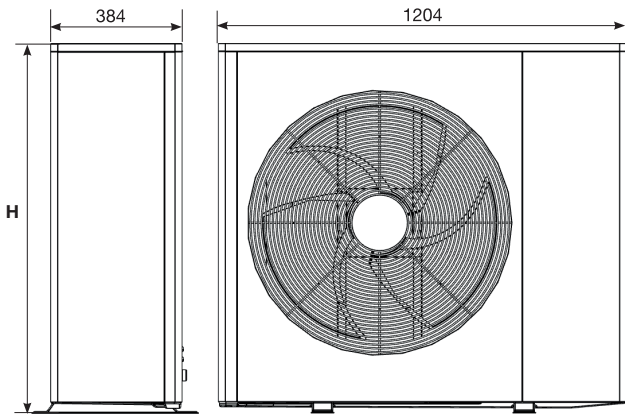
CTC on ruotsalainen tuotemerkki, jolla on yli vuosisadan kokemus lämmitysteknologiasta. Kun valitset CTC:n tuotteen, et investoi vain luotettavuuteen – saat myös vankat takuut, asiantuntevan palvelun ja tuen ihmisiltä, jotka tuntevat järjestelmän läpikotaisin.

Tekniset tiedot 400V		C108	C112	C116
CTC-nro		591002001	591004001	591006001
Paino (pakattuna)	kg	106 (124)	123 (142)	150 (173)
Mitat (syvyys x leveys x korkeus)	mm	488x1204x892	488x1204x1103	488x1204x1397
Enimmäisantoteho: W35 & A +12/+7/+2/-2/-7/-15 (EN14511)	kW	11,52/ 9,47/ 8,91/ 8,09/ 7,48/ 6,55	13,52/ 12,46/ 10,10/ 9,97/ 9,19/ 7,43	17,97/ 16,74/ 12,87/ 12,88/ 11,40/ 9,59
Enimmäisottoteho: W35 & A +12/+7/+2/-2/-7/-15 (EN14511)	kW	2,60/ 2,59/ 2,76/ 2,79/ 2,91/ 2,90	2,89/ 3,06/ 3,05/ 3,27/ 3,22/ 3,08	3,69/ 3,99/ 4,02/ 4,28/ 4,19/ 4,03
Viilennysteho: A35 & W18/W7 (EN14511)	kW	6,81 / 5,19	8,81 / 6,71	10,88 / 8,45
EER: A35 & W18/W7 (EN14511)		3,04 / 2,27	5,49 / 4,03	5,03 / 3,73
Äänitehotaso L _{WA} W35/A7 (EN 12102)	dB(A)	50	52	52
Äänenpaine L _{PA} 5 m	dB(A)	31	33	33
Äänenpaine L _{PA} 10 m	dB(A)	25	27	27
Syöttöjännite		380-415V 3N~ 50Hz		
Nimellisvirta (maks. sulake)	A	5 (6)	6 (10)	9 (10)
Kotelointiluokka (IP)		IP 24		
Ilmavirta: nimellinen / maks.	m ³ /h	3300	5600	6100
Kylmäainemäärä (R290, GWP 0.02)	kg	0,8	1,1	1,6
CO ₂ -ekvivalentti	tonnia	0,000016	0,000022	0,000032
SCOP kylmä ilmasto: W35 (EN14825, Pdesignh)		4,45 / 3,49	4,29 / 3,42	4,49 / 3,55
SCOP keskilämmin ilmasto: W35 (EN14825, Pdesignh)		4,78 / 3,78	4,78 / 3,82	5,15 / 3,97
SCOP lämmin ilmasto: W35 (EN14825, Pdesignh)		6,60 / 4,75	6,79 / 4,96	6,67 / 5,00
Kokoonpanon energiatehokkuusluokka: W35/W55 (A+++ - G)*		A+++ / A+++	A+++ / A+++	A+++ / A+++
Energiatehokkuusluokka: W35/W55 (A+++ - D)		A+++ / A++	A+++ / A+++	A+++ / A+++

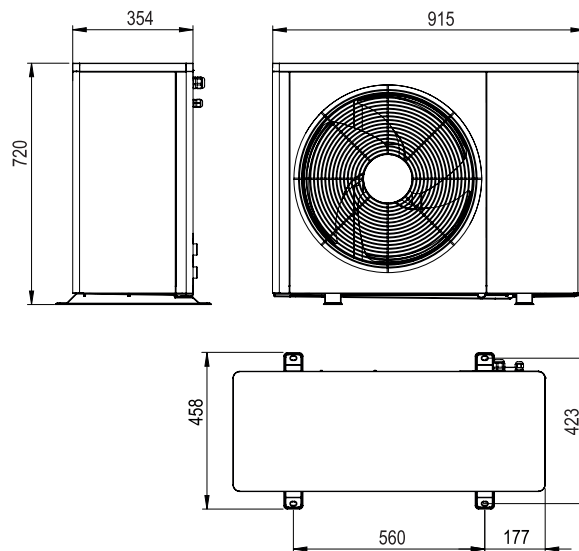
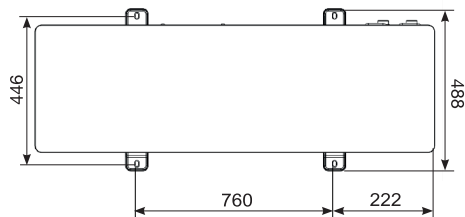
* Ilmoitetut tiedot ovat voimassa CTC EcoLogic M -ohjainyksikön kanssa.

Energiamerkitarrat ja tietolehdet on helppo ladata osoitteesta www.ctc-heating.com/Ecodesign.





MODEL	H
EcoAir C108	892
EcoAir C112	1103
EcoAir C116	1397

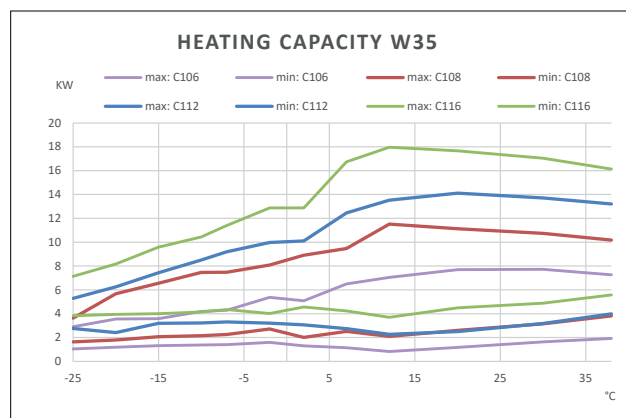


Toimituksen sisältö

Lämpöpumppu, jossa on tehtaalla asennettu virtajohto, 1,8 m.

Erillispakkaus

Suodatinpalloventtiili: G1", kondenssivesiadapteri, hyppytanko, tärinävaimentimet ja käyttöohje.



Tekniset tiedot 230V		C106	C108	C112	C116
CTC-nro		591000001	591001001	591003001	591005001
Paino (pakattuna)	kg	70 (82)	98 (116)	115 (134)	142 (165)
Mitat (syvyys x leveys x korkeus)	mm	458x915x720	488x1204x892	488x1204x1103	488x1204x1397
Enimmäisantoteho: W35 & A +12/+7/+2/-2/-7/-15 (EN14511)	kW	7,05/ 6,50/ 5,08/ 5,37/ 4,29/ 3,59	11,52/ 9,47/ 8,91/ 8,09/ 7,48/ 6,55	13,52/ 12,46/ 10,10/ 9,97/ 9,19/ 7,43	17,97/ 16,74/ 12,87/ 12,88/ 11,40/ 9,59
Enimmäisottoteho: W35 & A +12/+7/+2/-2/-7/-15 (EN14511)	kW	1,37/ 1,48/ 1,60/ 1,87/ 1,70/ 1,58	2,60/ 2,59/ 2,76/ 2,79/ 2,91/ 2,90	2,89/ 3,06/ 3,05/ 3,27/ 3,22/ 3,08	3,69/ 3,99/ 4,02/ 4,28/ 4,19/ 4,03
Viilennysteho: A35 & W18/W7 (EN14511)	kW	6,81 / 5,19	6,81 / 5,19	8,81 / 6,71	10,88 / 8,45
EER: A35 & W18/W7 (EN14511)		3,04 / 2,27	3,04 / 2,27	5,49 / 4,03	5,03 / 3,73
Äänitehotaso L _{WA} W35/A7 (EN 12102)	dB(A)	48	50	52	52
Äänenpaine L _{PA} 5 m	dB(A)	29	31	33	33
Äänenpaine L _{PA} 10 m	dB(A)	23	25	27	27
Syöttöjännite		220-240V ~ 50Hz			
Nimellisvirta (maks. sulake)	A	10 (13)	12,5 (16)	16 (20)	22 (25)
Kotelointiluokka (IP)		IP 24			
Ilmavirta: nimellinen / maks.	m ³ /h	2500	3300	5600	6100
Kylmäainemäärä (R290, GWP 0.02)	kg	0,5	0,8	1,1	1,6
CO ₂ -ekvivalentti	tonnia	0,000010	0,000016	0,000022	0,000032
SCOP kylmä ilmasto: W35 (EN14825, Pdesignh)		4,14 / 3,31	4,45 / 3,49	4,29 / 3,42	4,49 / 3,55
SCOP keskilämmin ilmasto: W35 (EN14825, Pdesignh)		4,75 / 3,37	4,78 / 3,78	4,78 / 3,82	5,15 / 3,97
SCOP lämmin ilmasto: W35 (EN14825, Pdesignh)		6,22 / 3,92	6,60 / 4,75	6,79 / 4,96	6,67 / 5,00
Kokoonpanon energiatehokkuusluokka: W35/W55 (A+++ - G) *		A+++ / A++	A+++ / A+++	A+++ / A+++	A+++ / A+++
Energiatehokkuusluokka: W35/W55 (A+++ - D)		A+++ / A++	A+++ / A++	A+++ / A+++	A+++ / A+++

Yhteensopivat ohjausyksiköt

– lisätietoja on pumppujen tuote-esitteissä.



CTC EcoZenith
i360 L/H

CTC EcoLogic L/M

CTC EcoZenith
i255 L/H

Älykkäät lisävarusteet

– täydentävät ja yksinkertaistavat käyttöä.

CTC:n C100-asennussarja

CTC-latauspumppu 25/7.0-130

CTC-latauspumppu 25/7.5-130

CTC-latauspumppu 25/8.5-130

CTC Kondenssiveden poisto EA 1m

CTC Kondenssiveden poisto EA 3m

CTC Kondenssiveden poisto EA 6m

CTC Jalusta C100

CTC Seinäkiinnike C100

CTC Varoventtiili 2,5 bar

CTC Varoventtiili 3,0 bar

CTC-lämpökaapeli

Tiedonsiirtokaapeli 15 m

Löydä lisää lisävarusteita osoitteesta ctc-heating.com

Jäätymissuojattuun ulkoasennukseen ja viestintään ohjausyksikön kanssa

7,0 m A-luokka PWM. Sopii lämpöpumpulle 6-8 kW

7,5 m A-luokka PWM. Sopii lämpöpumpulle 610M.

8,5 m A-luokka PWM. Sopii lämpöpumpulle 14-22 kW

Eristetty kondenssiveden poistoletku lämmityskaapelilla 1 m

Eristetty kondenssiveden poistoletku lämmityskaapelilla 3 m

Eristetty kondenssiveden poistoletku lämmityskaapelilla 6 m

Vankka jalusta ulkoyksikölle

Seinäasennussarja ulkoyksikölle

Korvaava venttiili 3 barin lämmitysjärjestelmiin

Korvaava venttiili >3,5 barin lämmitysjärjestelmiin

Jäätymissuojasarja kondenssivedenpoistoputkelle 5 m:n kaapelilla

Viestintään ohjausyksikön kanssa

CTC nro:

591870301

587477303

587477302

587477301

590955301

590955302

590955303

591753301

591752301

591871301

591872301

586685401

591973301