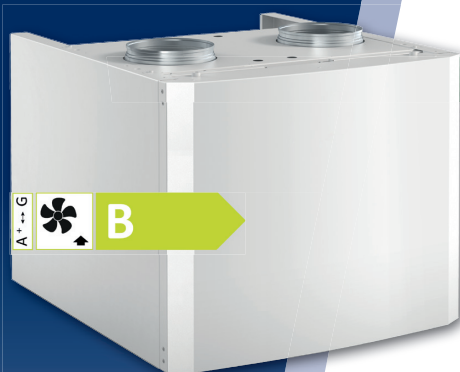


CTC EcoVent

Abluftanlage, Modelle 20 und 25



CTC EcoVent ist ein Abluftgerät, das zur Aufstellung auf den Gebäudemodulen und Wärmepumpen von CTC konzipiert ist.

CTC EcoVent ist die perfekte Ergänzung zu den Gebäudemodulen und Wärmepumpen von CTC. Das Gerät ermöglicht eine saubere und einfache Installation in Häusern mit einer mechanischen Abluftanlage nach der Umwandlung bei herkömmlichem Heizkessel, Erdwärmepumpe mit Erdwärmesonde oder Luft-/ Wasserwärmepumpen.

CTC EcoVent verfügt über ein Abluftgebläse, das in ein schallgedämmtes Gehäuse in derselben Farbe wie die Gebäudemodule und Wärmepumpen von CTC integriert ist. Das Gebläse läuft im Dauerbetrieb und erzeugt einen Unterdruck im Haus, wodurch die verbrauchte Luft abgeleitet und frische Luft über die hauseigene Zuluftanlage zugeführt wird.

Die Vorderseite lässt sich, beispielsweise für einen Filterwechsel, leicht öffnen. CTC EcoVent ist für die Aufstellung auf den Gebäudemodulen und Wärmepumpen von CTC konzipiert, kann aber auch freistehend auf einem Regal daneben montiert werden.

Vorteile

- Für ein optimales Raumklima
- Übernimmt die Belüftung für Häuser mit mechanischer Abluft bei der Umwandlung für Wärmepumpen oder Heizkessel
- Einfache und saubere Installation
- Montage auf dem Gebäudemodul/auf der Wärmepumpe oder freistehend in einem Regal
- Geringer Geräuschpegel
- Steuerung über das Smartphone mithilfe von CTC SmartControl

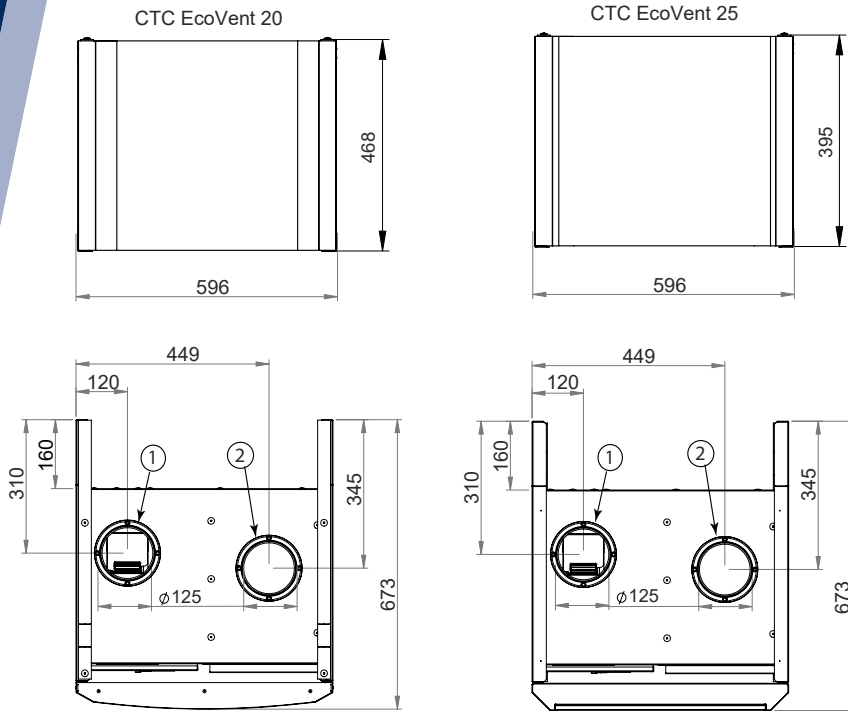


ENERGY FLEX

Finden Sie eine CTC-Distributor in Ihrem Land

www.ctc-heating.com

Maßzeichnung



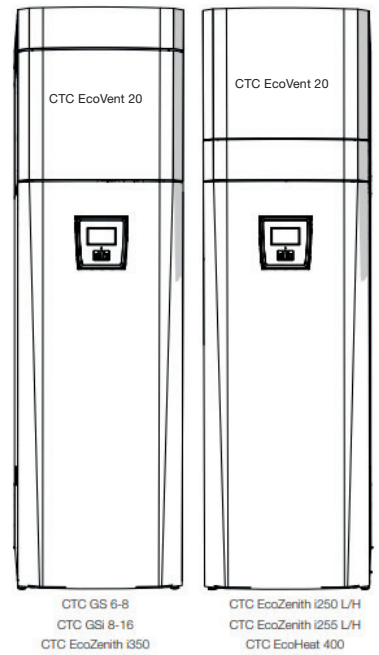
1 Entlüftete Luft
- aus dem Gerät

2 Abluft
- aus dem Haus

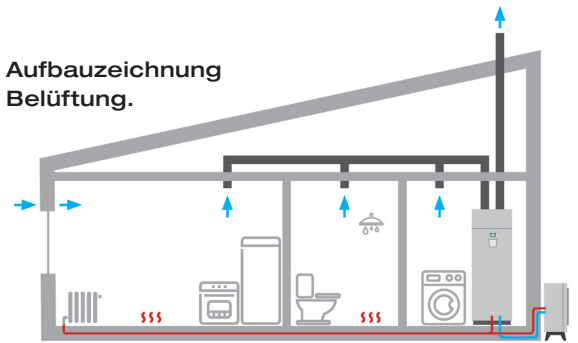
Kompatible Steuereinheiten:	20	25
CTC GSi 8-16	x	
CTC GSi 608-616		x
CTC GS 6-8	x	
CTC GS 606-608		x
CTC EcoHeat 400	x	
CTC EcoPart 400 Pro	x	
CTC EcoZenith i250	x	
CTC EcoZenith i255	x	
CTC EcoZenith i350	x	
CTC EcoZenith i360		x
CTC EcoZenith i550 Pro	x	x
CTC EcoZenith i555 Pro	x	x
CTC EcoLogic L/M	x	x

Zubehör:

Filtersatz
CTC-Nr.: 588260301
RSK-Nr.: 6212438



Aufbauzeichnung Belüftung.



Technische Daten		20	25
RSK-Nr.		6212368	6212577
CTC-Nr.		588000001	589701001
Gewicht (Verpackungsgewicht)	kg	22 (22.5)	22 (22.5)
Abmessungen (Breite x Tiefe x Höhe)	mm	673 x 596 x 472	673 x 596 x 395
Elektrische Daten, Anschluss		200-240V 1N~ 50/60Hz	200-240V 1N~ 50/60Hz
Schutzart (IP)		IP X1	IP X1
Lüftung			
Spezifische Energienutzung (EU) Nr. 1254/Anhang II		B	B
Spezifische Energienutzung (SEC) bei kaltem/mittlerem/warmem Klima	kWh/m ² pro Jahr	-54.4/ -27.4/ -11.9	-54.4/ -27.4/ -11.9
Luftstrom Ventilation (Mindest-/Vergleichs-/Höchstwert)	l/s	28/ 56/ 80	28/ 56/ 80
Maximaler Volumenstrom	l/s (m ³ /h)	80 (288)	80 (288)
Vergleichswert (SEK), (EU) Nr. 1254	l/s (m ³ /s)	56 (0.056)	56 (0.056)
Schallpegel maximaler Volumenstrom (L _{WA})	dB(A)	42	42
Schallpegel Vergleichswert (L _{WA})	dB(A)	35	35
Filterklasse EN 779		G4	G4
Höchst-/Mindesthausgröße (bei 0,35 l/s m ²)	m ²	228/80	228/80

Das Ökodesign-Datenblatt steht unter www.ctc-heating.com/Ecodesign zum Download bereit
Energieeffizienz-Skala: A+ bis G

