

CTC



CTC EcoAir 600M

Pompes à chaleur à air/eau à entraînement à vitesse variable, modèles 610M-622M, 2,5-22 kW



CTC EcoAir 600M est une gamme de pompes à chaleur à air/eau à entraînement à vitesse variable à haute efficacité, qui s'adaptent automatiquement aux besoins en puissance de la maison, du bâtiment ou du petit local industriel au cours de l'année. La puissance augmente lorsque le besoin en puissance est important et, lorsque ce besoin diminue, le compresseur passe à un régime réduit et la puissance baisse. De cette manière, vous réalisez toujours un maximum d'économies.

CTC EcoAir 600 est optimisée pour utiliser au mieux l'énergie écologique contenue dans l'air. Elle transforme l'énergie de l'air en chaleur et en eau chaude et ne nécessite pas le perçage de trous ou l'installation de serpentins dans le sol. CTC EcoAir 600M comporte une fonction de dégivrage automatique qui permet d'obtenir plus de chaleur et de puissance et une meilleure durée de service. CTC EcoAir 600M est naturellement équipée d'un récipient d'eau de condensation avec chauffage intégré de série.

CTC EcoAir 600M doit toujours être installée avec l'un de nos modules d'intérieur ou de commande pour une puissance optimale. Nous recommandons d'utiliser CTC EcoZenith i360 pour la commande et l'eau chaude. Pour faciliter le réglage de la chaleur et de l'eau chaude, tous nos modules d'intérieur sont équipés d'un écran couleur tactile.

Le module d'intérieur CTC EcoZenith i360 a été équipé d'un chauffage d'eau chaude à haute efficacité qui produit plus de 300 litres d'eau chaude. Si vous avez besoin de beaucoup d'eau chaude, vous pouvez raccorder CTC EcoAir 622M au réservoir tout-en-un CTC EcoZenith i550 Pro. Il présente une capacité d'eau chaude de plus de 600 litres, ce qui est couvert les besoins en eau de 15 adolescents.

Si vous voulez raccorder CTC EcoAir 600M à votre installation existante, ajoutez le module de commande CTC EcoLogic. Un système de commande unique qui surveille et contrôle les pompes à chaleur CTC, le chauffage d'appoint, la cuve tampon, la piscine, le refroidissement libre, etc., dans quatre systèmes de chauffage différents au maximum. En cas de besoin énergétique particulièrement élevé, jusqu'à dix pompes à chaleur peuvent fonctionner ensemble.

Toutes les pompes à chaleur et unités de commande CTC sont conçues, développées et fabriquées dans notre usine de Ljungby, en Suède. Ceci nous permet de garder un contrôle total sur toutes les étapes du processus de fabrication.

Avantages :

- La plus haute classe énergétique A+++
- Niveau sonore extrêmement bas
- Permet des coûts de chauffage jusqu'à 80 % inférieurs
- Le plus haut rendement annuel : 4,9 dans SCOP
- Récipient d'eau de condensation avec chauffage intégré
- Produit de la chaleur jusqu'à -22 °C et de l'eau jusqu'à 65 °C
- Compresseur à entraînement à vitesse variable
- Commande à l'aide d'un téléphone portable avec myUplink



ENERGY
FLEX

Trouvez un distributeur CTC dans votre pays
www.ctc-heating.com

Unités de commande compatibles pour CTC EcoAir 610M-622M – pour des informations plus détaillées, voir leur fiche technique



CTC EcoLogic L/M

Commande de système de chauffage EnergyFlex. Un système de commande unique qui surveille et contrôle les pompes à chaleur CTC, les panneaux solaires, le chauffage d'appoint, les cuves tampons, la piscine, le refroidissement libre, etc.

CTC EcoLogic L/M se charge automatiquement de la connexion et déconnexion de la chaudière existante et gère la priorité entre la production d'eau chaude et le chauffage.

L : Peut commander dix pompes à chaleur CTC dans quatre systèmes de chauffage.

M : Peut commander deux pompes à chaleur CTC dans deux systèmes de chauffage.

CTC EcoVent i360F, 12 kW

Module d'intérieur avec chauffage d'eau chaude à haute efficacité et ventilation à extraction intégrée. Extrêmement bien isolé avec échangeur de chaleur. Pompe de charge montée en usine et kit d'installation.

Un nouveau concept pour les maisons avec chauffage à extraction d'air. Un module d'intérieur complet avec commande de pompe à chaleur et ventilation intégrée qui, utilisé avec une pompe à chaleur à air/eau, permet d'obtenir une installation beaucoup plus intelligente et silencieuse offrant un meilleur rendement énergétique.



CTC EcoZenith i360, 9-12 kW

Module d'intérieur avec chauffage d'eau chaude à haute efficacité. Extrêmement bien isolé avec échangeur de chaleur. Pompe de charge montée en usine et kit d'installation.

Bas : 1,67 m Raccordement en haut.

Haut : 1,92 m Raccordement en bas.

CTC EcoZenith i555 Pro, 9-27 kW

Réservoir tout-en-un avec commande intelligente intégrée pouvant commander tous les composants d'un ou de plusieurs systèmes de chauffage. Il peut même commander plusieurs différents types de pompes à chaleur et choisir laquelle utiliser pour une économie énergétique optimale. Hauteur de seulement 1,70 m avec une capacité d'eau chaude de plus de 600 litres.

Uniquement pour CTC EcoAir 614M-622M



CTC EcoZenith i255, 12-18 kW

Module d'intérieur avec EnergyFlex. Réservoir de système flexible avec commande de pompe à chaleur et deux boucles d'eau chaude, y compris kit d'installation et pompe de charge.

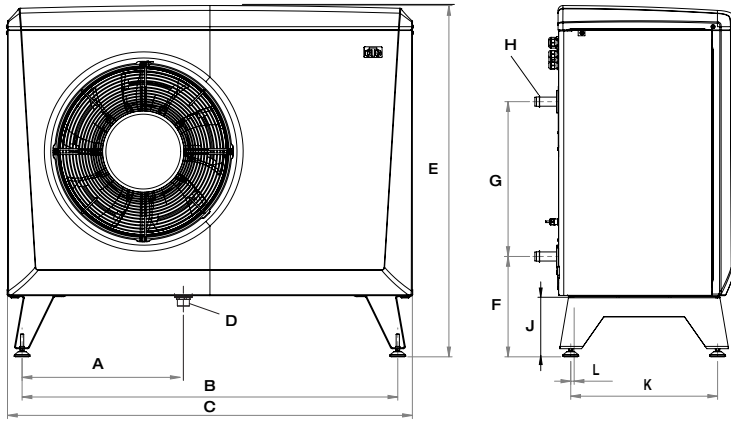
Bas : 1,65 m Raccordement en haut.

Haut : 1,90 m Raccordement en haut.

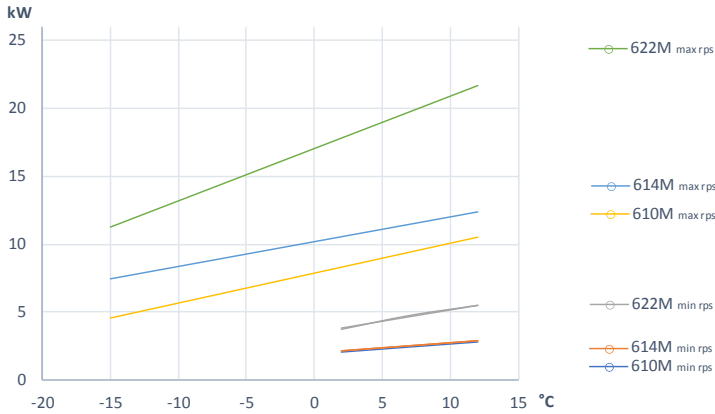
Accessoires

		N° CTC :
Kit d'installation CTC EcoAir	Pour installation avec protection contre le gel à l'extérieur. Tuyaux flexibles avec isolation et raccords	586534402
Pompe de charge CTC 25/7.5-130	7,5 m, PWM classe A. Convient à une pompe à chaleur de 10-12 kW.	587477302
Pompe de charge CTC 25/8.5-130	8,5 m, PWM classe A. Convient à une pompe à chaleur de 14-20 kW.	587477301
Câble chauffant CTC	Kit de protection antigel pour l'évacuation d'eau de condensation avec câble de 5 m. (Uniquement bornier. RSK : 6247707)	586685401
Débitmètre CTC G25	Pour la mesure et le réglage du débit d'eau (Collier isolant RSK : 6247710)	586683401
Protection anti-pluie CTC EA Ø500	Protection anti-pluie pour CTC EcoAir 610M-614M	586997311
Protection anti-pluie CTC EA Ø630	Protection anti-pluie pour CTC EcoAir 622M	586997312
Grille de protection CTC EA Ø500	Protection d'évaporateur pour CTC EcoAir 610M-614M	588918301
Grille de protection CTC EA Ø650	Protection d'évaporateur pour CTC EcoAir 622M	588599301
Capot de protection CTC EA Ø500	Protection des tuyaux de raccordement pour CTC EcoAir 610M-614M	588916301
Capot de protection CTC EA Ø650	Protection des tuyaux de raccordement pour CTC EcoAir 622M	588917301

Schéma de dimensions



	610M/614M	622M
A	486	550
B	1155	1285
C	1245	1375
D	Ø42 (G1¼")	Ø42 (G1¼")
E	1080	1180
F	308	308
G	476	476
H	Ø28	Ø28
J	188	188
K	545	645
L	10.5	32



Portée de la livraison

Pompe à chaleur avec dispositif de raccordement monté en usine pour l'alimentation électrique et la communication. Câble de communication de 15 m. Câble d'alimentation de 2 m.

Éléments fournis

Manuel, évacuation de condensation G1¼" et valve à bille de filtre : G1" (610/614M)/G1¼" (622M)

Accessoire recommandé :

Kit d'installation EcoAir 586534402
Protection antigel. Tuyaux flexibles avec isolation et raccords pour la pompe à chaleur.

Caractéristiques techniques 3 x 400 V		610M	614M	622M
N° CTC		588402001	588400001	588401001
Poids (emballage inclus)	kg	174 (204)	174 (204)	192 (226)
Dimensions (profondeur x largeur x hauteur)	mm	545x1245x1080		645 x 1375 x 1180
Caractéristiques électriques, raccordement		400V 3N~ 50Hz		
Courant nominal / avec régulation du régime dans l'unité de commande	A	7.1/ 6.6	10.2/ 9.4	16.9/ 15.5
Protection par fusible recommandée / avec régulation de régime dans l'unité de commande	A	10/ 10	13/ 10	20/ 16
Classe de rendement énergétique, système de chauffage à 35/55 °C (A+++ - G) ¹⁾		A++/A+++	A+++/A+++	A+++/A+++
Classe de rendement énergétique, pompe à chaleur à 35/55 °C (A+++ à D)		A++/A+++	A++/A+++	A++/A+++
Puissance d'entrée à W35 °C & A +7 à régime min. / A -7 °C à régime max. (EN14511)		0.54 / 2.20	0.54 / 3.94	0.94 / 6.03
Puissance de sortie à W35 °C & A +7 à régime min. / A -7 °C à régime max. (EN14511)	kW	2.55 / 6.20	2.55 / 8.69	4.75 / 13.99
Plage de puissance min. - max.	kW	2.5 - 10	2.5 - 14	4.5 - 22
Indice de protection (IP)		IP X4		
Puissance thermique nominale (P _{designh}) à climat modéré 35/55 °C	kW	6 / 7	8 / 8	9 / 9
Puissance thermique nominale (P _{designh}) à climat froid 35/55 °C	kW	7 / 7	11 / 11	13 / 12
COP à W35 °C & A +7 à régime min. / A -7 °C à régime max. (EN14511)		4.71 / 2.82	4.71 / 2.21	5.07 / 2.32
SCOP climat moyen 35/55 °C (P _{designh} EN14825)		4.8 / 3.6	4.9 / 3.8	4.9 / 3.8
SCOP climat froid 35/55 °C (EN 14825 @ P _{designh})		3.8 / 3.2	3.9 / 3.1	4.3 / 3.5
Quantité de fluide frigorigène (R407C, GWP 1774)	kg	2.2	2.2	2.7
Équivalent CO ₂	tonnes	3.903	3.903	4.790
Débit d'air max.	m ³ /h	3129	3129	5457
Puissance acoustique L _{WA} (à A7 & W35/55 selon EN12102 annexe A.4) ²⁾	dB(A)	53 / 53	53 / 53	54 / 54
Pression acoustique L _{pA} 5 m (A7 à W35/W55) ²⁾	dB(A)	34 / 34	34 / 34	35 / 35
Pression acoustique L _{pA} 10 m (A7 à W35/W55) ²⁾	dB(A)	28 / 28	28 / 28	29 / 29

¹⁾ Les caractéristiques rapportées sont valables avec l'unité de commande CTC EcoZenith i350.

Des autocollants de marquage énergétique et une fiche technique peuvent être téléchargés à l'adresse www.ctc.se/Ecodesign.

²⁾ Le niveau sonore indiqué doit être considéré comme une indication, le niveau étant affecté par la puissance et l'environnement.