

# CTC



## CTC EcoAir 510M

Kierroslukuohjatut ilma-vesilämpöpumput 2–10 kW



CTC EcoAir 510M on kierroslukuohjattu 2–10 kW:n lämpöpumppu, joka säättää toimintaansa rakennuksessa vuodenaikojen mukaan vaihtelevien tehontarpeiden mukaan.

Tehokas kierroslukuohjattu ilma-vesilämpöpumppu, joka säättää toimintaansa pientalossa tai kiinteistössä vuodenaikojen mukaan vaihtelevien tehontarpeiden mukaan. Kun lämmöntarve on suuri, teho kasvaa, ja lämmöntarpeen laskiessa kompressorin kierrosluku ja teho laskevat. Tämän ansiosta lämpöpumpun tuottama säästö on aina mahdollisimman suuri.

CTC EcoAir 510M on optimoitu hyödyntämään ilman sisältämän ympäristöystävällisen energian mahdollisimman hyvin. Se siirtää energiaa ilmasta lämmitysjärjestelmään ja käyttöveden ilman porausreikiä tai maaputkia. CTC EcoAir 510M:n automaattinen sulatus varmistaa tehokkaan lämmityksen ja laitteen pitkän käyttöiän. Luonnollisesti CTC EcoAir 510M:ssä on lämmitetty kondenssivesiastia.

Ohjausta ja lämmintä käyttövedettä varten CTC EcoAir 510M:n yhteyteen on aina asennettava jokin CTC-sisäyksikkö; suosittelemme mallia CTC EcoZenith i350. Sisäyksiköissä on värikosketusnäyttö, jonka avulla sisäilman ja käyttöveden lämmitystä on helppo säätää.

CTC EcoZenith i350 -sisäyksikössä on tehokas käyttöveden lämmitys, joka tuottaa yli 300 litraa lämmintä käyttövedettä.

Jos CTC EcoAir 510M halutaan liittää nykyiseen järjestelmään, sitä täydennetään CTC EcoLogic Pro/Family -ohjausmoduulilla. Tämä ainutlaatuinen ohjausjärjestelmä valvoo ja ohjaa CTC:n lämpöpumppuja, aurinkopaneeleja, lisälämmitystä, puskurisäiliötä, allasta, viilennystä jne. jopa neljässä eri lämmityspiirissä. Jos energiantarve on erityisen suuri, voidaan samanaikaisesti käyttää jopa kymmentä lämpöpumppua.

Kaikki CTC-lämpöpumput ja -kattilat on suunniteltu, kehitetty ja valmistettu Ljungbyssä sijaitsevassa tehtaassamme. Näin säilytämme hallinnan kaikissa tuotantoprosessin vaiheissa aina valmistuksesta valmiin tuotteen toimitukseen.

### Edut:

- Paras energialuokka A+++
- Alentaa lämmityskustannuksia jopa 80 %
- Erittäin hiljainen lämpöpumppu
- Paras hyötysuhde: lämmityskauden lämpökerroin 4,6
- Lämmittää –22 °C:seen asti ja tuottaa jopa 65-asteista käyttövedettä
- Invertteriohjattu kompressori
- Sisäänrakennettu kondenssivesiastia
- Ohjataan matkapuhelimen kautta CTC Connect+ -sovelluksen avulla



Etsi CTC-yhtys maahantuojaan  
[www.ctc-heating.com](http://www.ctc-heating.com)

ENERGY  
FLEX

# Yhteensopivat ohjausyksiköt CTC EcoAir 510M-pumpulle - lisätietoja on pumppujen tuote-esitteissä



## CTC EcoZenith i350

Sisäyksikkö erittäin tehokkaalla käyttöveden lämmityksellä. Erittäin hyvin eristetty ja varustettu levy-lämmönvaihtimella käyttöveden valmistukseen. Tehtaalla asennettu latauspumppu ja asennuspaketti.

**Matala:** 1657 mm yläliitântä.

**Korkea:** 1905 mm alaliitântä.

## CTC EcoZenith i250

Sisäyksikkö ja EnergyFlex. Joustava hybridivaraaja lämpöpumpun ohjauksella ja lämminvesikierukalla. Sisältää latauspumpun.

**Matala:** 1652 mm yläliitântä.

**Korkea:** 1886 mm yläliitântä.



## CTC EcoVent i350F

Sisäyksikkö erittäin tehokkaalla käyttöveden lämmityksellä ja integroidulla ilmanpoistolla. Erittäin hyvin eristetty ja varustettu levy-lämmönvaihtimella käyttöveden valmistukseen.

Uusi konsepti taloihin, jossa poistoilmalämmitys. Täydellinen sisäyksikkö lämpöpumppuohjauksella ja integroidulla ilmanvaihdolla, jotka yhdessä ilma/vesilämpöpumpun kanssa antavat huomattavasti energiatehokkaamman, älykkäämmän ja hiljaisemman laitteiston.



## CTC EcoLogic Pro/Family

Lämmitysjärjestelmän EnergyFlex-ohjaus. Tämä ainutlaatuinen ohjausjärjestelmä valvoo ja ohjaa CTC:n lämpöpumppuja, lisälämmitystä, puskurisäiliöitä, allasta, viilennystä jne.

CTC EcoLogic Pro/Family hoitaa käytettävän kattilan käyttöönoton ja käytöstä poistamisen täysin automaattisesti ja priorisoi lämpimän käyttöveden tuotannon tai lämmityksen tarpeen mukaan.

**Pro:** Pystyy ohjaamaan kymmentä CTC-lämpöpumppua neljässä eri lämmityspiirissä.

**Family:** Pystyy ohjaamaan kahta CTC-lämpöpumppua kahdessa eri lämmityspiirissä.



## CTC EcoZenith i550 Pro

Hybridivaraaja EnergyFlex-ohjauksella. Integroidulla aurinko-ohjauksella ja kahdella lämminvesikierukalla varustettu varastaja, joka pystyy ohjaamaan kolmea lämpöpumppua ja kolmea eri lämmityspiiriä.

CTC EcoZenith i550 Pro:n lämpimän käyttöveden kapasiteetti on yli 600 litraa, ja silti se on vain 1 700 mm korkea, minkä ansiosta se voidaan sijoittaa matalakattoisiin tiloihin.

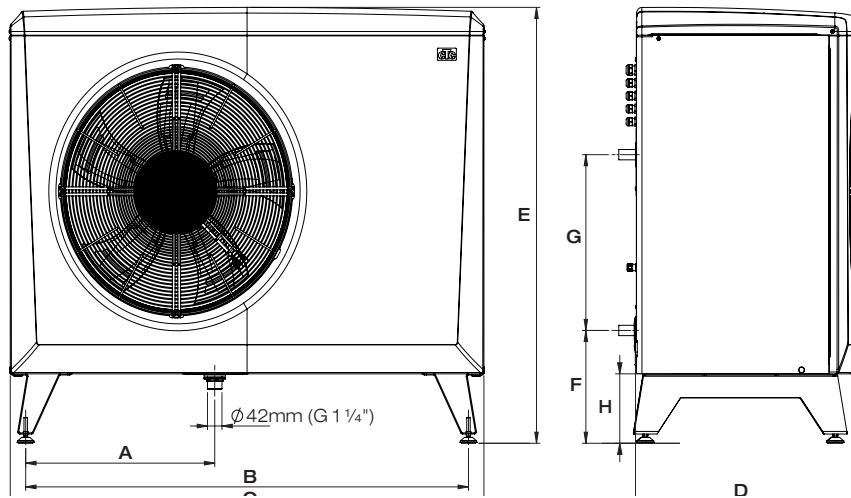


## Lisävarusteet

		CTC-nro:
<b>CTC:n EcoAir-asennussarja</b>	Jäätymissuojattu ulkona. Joustavat letkut eristeellä ja liittimillä.	586534402
<b>CTC Latauspumppu 25/7.5-130</b>	7,5 m A-luokan PWM lämpöpumpulle 10-12 kW	587477302
<b>CTC-lämpökaapelisarja</b>	Jäätymissuojasarja kondenssivedenpoistoputkelle tyhjennykseen 5 m kaapelilla	586685401
<b>CTC Virtausmittari G25</b>	Vesivirtauksen mittaukseen ja säätöön.	586683401
<b>CTC-sadesuoja EA Ø 500</b>	Sadesuoja CTC EcoAir 510M -pumppulle.	586997301
<b>CTC-suojaverkko EA Ø500</b>	Höyrystimen iskusuojaus	588918301
<b>CTC-suojakansi EA Ø500</b>	Liitântäputkien iskusuojaus	588916301

## Mittapöytä

CTC EcoAir 1x230V	A	B	C	D	E	F	G	H
510M	486	1155	1245	530	1080	301	476	188



### Toimituksen sisältö

Lämpöpumppu, tiedonsiirtokaapeli (Modbus) 15 m, liitäntälaitte virransyötölle ja tiedonsiirrolle

### Suosittelut lisävarusteet:

Asennussarja EcoAir 586534402  
Jäätymissuoja. Eristetyt joustoletkut ja liittimet lämpöpumpulle.

Tekniset tiedot: 1 x 230 V		510M
RSK-nro		6251398
CTC-nro		587601001
Paino (pl. pakkaus / ml. pakkaus)	kg	119 / 148
Mitat (leveys x syvyys x korkeus)	mm	1245 x 545 x 1080
Sähkötiedot		230V 1N- 50Hz
Nimellisvirta	A	20.8
Pakkauksen hyötysuhde: W35/W55 °C (A+++ - G) <sup>1)</sup>		A+++ / A++
Energiatehokkuusluokka: W35/55 (A+++ - D)		A+++ / A++
Tehoalue	kW	2-10
Suojausluokka (IP)		IP 24
Nimellinen lämmitysteho (Pdesignh) @ 35/55 °C (keskimääräinen ilmasto)	kW	0.54 / 2.42
Nimellinen lämmitysteho (Pdesignh) @ 35/55 °C (kylmä ilmasto)	kW	2.52 / 6.60
COP @ W 35 °C & A +7 @ 20 kierr./s / -7 °C @ 90 kierr./s (EN14511)		4.67 / 2.73
Lämmityskauden lämpökerroin, keskimääräinen ilmasto 35/55 °C (EN 14825)		4.3 / 5.5
Lämmityskauden lämpökerroin, kylmä ilmasto 35/55 °C (EN 14825)		3.9
Kylmäainemäärä (R410A, fluorattu kasviuonekaasu GWP 2088)	kg	2.2
CO <sub>2</sub> -ekvivalentti	tonnia	4.594
Ilmavirtaus 100 %	m <sup>3</sup> /h	3800
Ääniteho L <sub>WA</sub> A7/W35 (EN 12102)	dB(A)	60
Äänenpaine L <sub>pA</sub> 5 m A7/W35	dB(A)	41
Äänenpaine L <sub>pA</sub> 10 m A7/W35	dB(A)	35

<sup>1)</sup> Ilmoitettua arvoa sovelletaan yhdessä CTC EcoZenith i350 -ohjauksyksikön kanssa.  
Energiamerkintätarrat ovat ladattavissa verkkosivulta [www.ctc-heating.com/Edodesign](http://www.ctc-heating.com/Edodesign)