

Vi leverer bæredygtige energiløsninger over hele verden

Installations- og vedligeholdelsesvejledning

CTC EL

Elkedler

Model 9 / 15 / 26 / 42

Vigtigt!

- Læs omhyggeligt inden brug, og opbevar til senere reference.
- Oversættelse af den originale brugsanvisning.



Installations- og vedligeholdelsesvejledning

162 603 18-1 14. 01 2022

CTC EL

Elkedler

Model 9 / 15 / 26 / 42



Indholdsfortegnelse

Tjekliste	5
Sikkerhedsforskrifter	7
1. Vigtigt at huske!	8
1.1 Transport	8
1.2 Placering	8
1.3 Genvinding	8
1.4 Efter idriftsættelse	8
2. Komponenternes placering	9
2.1 CTC EL 9	9
2.2 CTC EL 15	10
2.3 CTC EL 26	11
2.4 CTC EL 42	12
3. Tekniske data/energimærkning	13
4. Målangivelser	14
4.1 CTC EL 9	14
4.2 CTC EL 15	15
4.3 CTC EL 26	16
4.4 CTC EL 42	17
5. Diagram over trykforskel	18
6. Rørinstallation	19
7. Elinstallation	20
7.1 Forbindelse til CTC EcoLogic kontrolsystem	20
7.2 Tilslutning til CTC EL	20
7.3 CTC EcoLogic menusystem	20
8. Kablingsdiagram CTC EL 9	21
9. Kablingsdiagram CTC EL 15	22
10. Kablingsdiagram CTC EL 26	26
11. Kablingsdiagram CTC EL 42	27

Til eget brug

Udfyld nedenstående oplysninger. De er gode at have, hvis der skulle ske noget.

Produkt:	Fabrikationsnummer:
Installatør:	Navn:
Dato:	Tlf.nr.:

Vi påtager os intet ansvar for eventuelle trykfejl. Med forbehold for designændringer.

Tjekliste

Tjeklisten skal altid udfyldes af installatøren

- I tilfælde af service skal dette dokument muligvis fremvises
- Installation skal altid udføres i henhold til installations- og vedligeholdelsesvejledningen
- Installation skal altid udføres i henhold til faglige standarder

Efter installationen skal enheden gennemgås, og funktionerne skal kontrolleres i henhold til nedenstående:

Rørinstallation

- Systemet fyldes, placeres og justeres i henhold til faglige standarder og vejledninger
- Produkt placeret for at lette service
- Pumper, ventiler osv. er dimensioneret i henhold til krævede gennemstrømning
- Systemet er blevet testet for lækage og korrekt forsegllet
- Der er foretaget udluftning (det kan være nødvendigt at foretage udluftning igen)
- Sikkerhedsudstyr monteret og eftersat/funktionelt testet
- Overløbsrør fra sikkerhedsventiler er ført til gulvafløb
- Tankanlæg gennemskyllet med koldt ferskvand i henhold til disse vejledninger
- Sekundært besøg for at efterse tætninger og kontrollere, at der er udført udluftning af systemet

Elinstallation

- Sikkerhedsafbryder er blevet installeret
- Kabelføring korrekt i henhold til gældende regler
- Korrekt sikring installeret (gruppesikring)

Information til kunden (tilpasses den pågældende installation)

- Opstart med kunde/installatør
- Gennemgang af varmeeenheden, som er tilsluttet tanksystemet
- Installations- og vedligeholdelsesvejledning givet til kunden
- Kontrol og påfyldning, varmekreds
- Finjustering af oplysninger, ventilindstillinger osv.
- Oplysninger om driftsforstyrrelser og passende foranstaltninger
- Placering og indstillinger for blandingsventil til varmt vand
- Funktionstest af sikkerhedsventil
- Garantier og forsikring
- Installationscertifikat/garanti udfyldt og indsendt
- Oplysninger om procedurer i forbindelse med fejlmelding

Dato/kunde

Dato/installatør



Hvis disse vejledninger ikke følges ved installation, drift og vedligeholdelse af systemet, er Enertechs forpligtelser i henhold til gældende garantibestemmelser ikke bindende

Tillykke med dit nye produkt!



Du har lige købt en CTC EL elkedel, som vi håber, du vil blive meget glad for. Læs om hvordan du installerer og passer på din elkedel, på de følgende sider.

Gem denne manual med installations- og vedligeholdelsesanvisningerne. Hvis den vedligeholdes korrekt, vil du have glæde af dit system i mange år. Denne vejledning indeholder alle de oplysninger, du behøver.

CTC EL er en elkedel, der om nødvendigt giver ekstra varme til dit varmesystem.

CTC EL styres eksternt af CTC EcoLogic L/M-styresystemet ved f.eks. at tillade, at et andet antal strømgrupper tilsluttes via kontaktorer afhængigt af udgangseffekten.

CTC EL fås i fire modeller, som navngives i henhold til den maksimale ydelse: 9 kW, 15 kW, 26 kW og 42 kW.

De elektriske spoler i det elektriske kedelrør er lavet af syrefast stål (SIS 2333) og har en meget lang levetid.

Sikkerhedsforskrifter



Afbryd strømmen med en flerpolet afbryder, før du udfører arbejde på produktet.



Produktet skal tilsluttes beskyttelsesjording.



Dette apparat må ikke bruges til drikkevand.



Maksimalt tilladt tryk i kedel: 0,7 MPa



Produktets elektriske systemer må kun installeres og serviceres af en autoriseret elektriker.



Kontrol af sikkerhedsventil:
-Sikkerhedsventil til kedel/system skal kontrolleres regelmæssigt.



Denne enhed kan bruges af børn fra otteårsalderen og derover og af personer med nedsatte fysiske, sansemæssige eller mentale evner eller manglende erfaring eller viden, hvis de har lært, enten ved supervision eller ved hjælp af udleverede instruktioner, hvordan de bruger enheden sikkert og forstår de involverede risici. Børn må ikke lege med enheden. Rengøring og vedligeholdelse må ikke udføres af børn uden tilsyn.



Hvis disse anvisninger ikke følges ved installation, drift og vedligeholdelse af systemet, er Enertechs forpligtelser i henhold til gældende garantibestemmelser ikke bindende.

1. Vigtigt at huske!

Kontrollér specielt følgende ved levering og installation:

1.1 Transport

- Transportér CTC EL til installationsstedet, før emballagen fjernes.

1.2 Placering

- Fjern emballagen, og kontrollér inden installation, at produktet ikke er blevet beskadiget under transporten. Eventuelle transportskader skal meldes til speditøren.
- Produktet skal installeres lodret.
- Ved service kræves der en plads på mindst 500 mm foran produktet. Hvis dette ikke er muligt, skal der anvendes aftagelige stik.

1.3 Genvinding

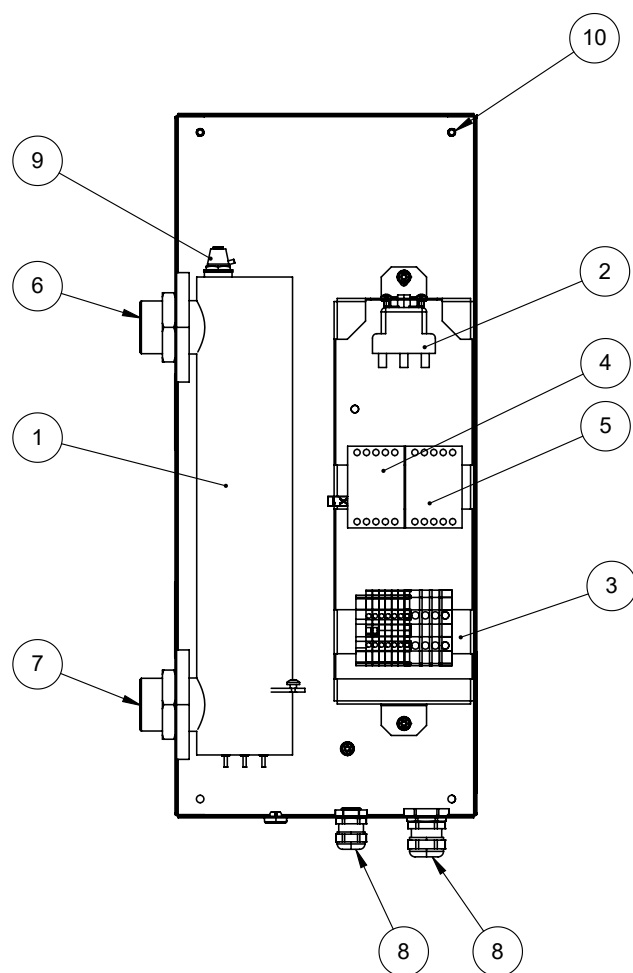
- Emballagen skal afleveres på en genvindingsstation eller til installatøren for at sikre korrekt bortskaffelse.
- Forældede produkter skal bortskaffes korrekt og afleveres på en genbrugsstation eller hos en distributør/forhandler, der tilbyder at bortskaffe det på korrekt vis.
Kassér ikke produktet sammen med husholdningsaffald.

1.4 Efter idriftsættelse

- Installatøren rådgiver husejeren om systemets design og servicering af det.
- Installatøren udfylder en tjekliste og efterlader kontaktoplysninger - kunden og installatøren underskriver listen, der opbevares af kunden.
- Sørg for at registrere dit produkt med henblik på garanti og forsikring på vores websted:
<https://www.ctc-heating.com/customer-service#warranty-registration>

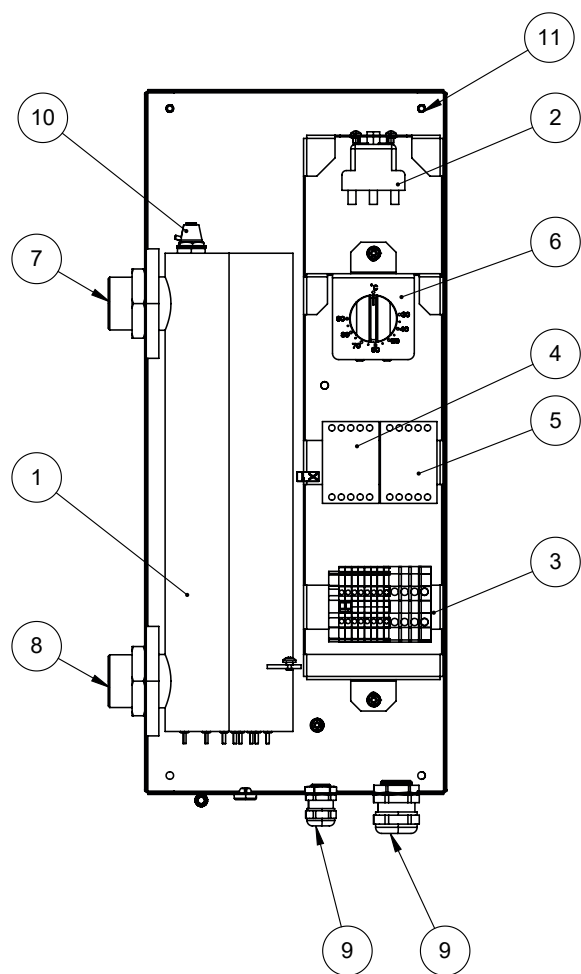
2. Komponenternes placering

2.1 CTC EL 9



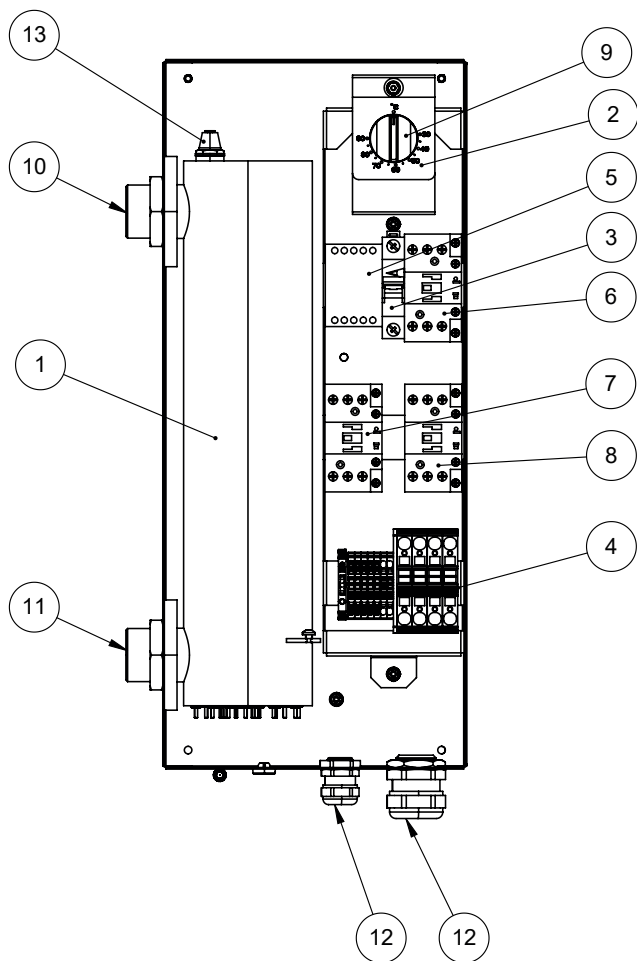
- | | |
|----|-------------------------------|
| 1 | Elpatron |
| 2 | Beskyttelse mod overophedning |
| 3 | Klemrække |
| 4 | Kontaktor |
| 5 | Kontaktor |
| 6 | Tilslutning, fremløb G32 |
| 7 | Tilslutning, returløb G32 |
| 8 | Kabelindgang |
| 9 | Udluftning |
| 10 | Monteringshuller, 4 stk |

2.2 CTC EL 15



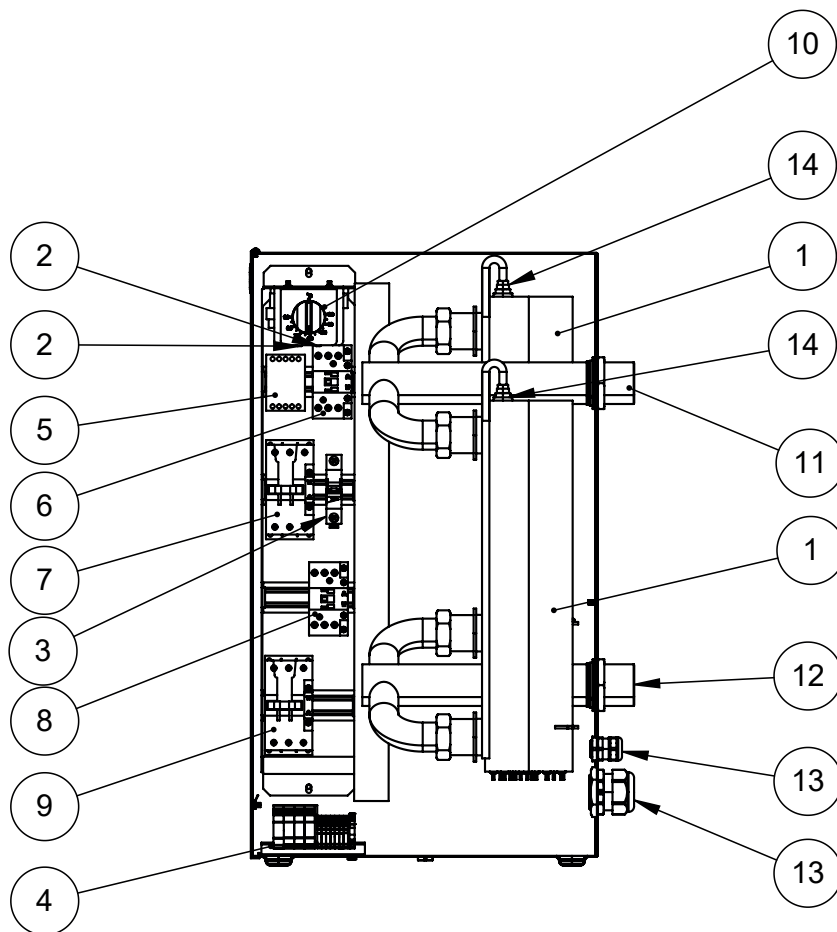
- | | |
|----|-------------------------------|
| 1 | Elpatron |
| 2 | Beskyttelse mod overophedning |
| 3 | Klemrække |
| 4 | Kontaktor |
| 5 | Kontaktor |
| 6 | Backup-termostat |
| 7 | Tilslutning, fremløb G32 |
| 8 | Tilslutning, returløb G32 |
| 9 | Kabelindgang |
| 10 | Udluftning |
| 11 | Monteringshuller, 4 stk |

2.3 CTC EL 26



- | | |
|----|-------------------------------|
| 1 | Elpatron |
| 2 | Beskyttelse mod overophedning |
| 3 | Automatisk afbryder |
| 4 | Klemrække |
| 5 | Kontaktor |
| 6 | Kontaktor |
| 7 | Kontaktor |
| 8 | Kontaktor |
| 9 | Backup-termostat |
| 10 | Tilslutning, fremløb G32 |
| 11 | Tilslutning, returløb G32 |
| 12 | Kabelindgang |
| 13 | Udluftning |

2.4 CTC EL 42



- | | |
|----|-------------------------------|
| 1 | Elpatron |
| 2 | Beskyttelse mod overophedning |
| 3 | Automatisk afbryder |
| 4 | Klemrække |
| 5 | Kontaktor |
| 6 | Kontaktor |
| 7 | Kontaktor |
| 8 | Kontaktor |
| 9 | Kontaktor |
| 10 | Backup-termostat |
| 11 | Tilslutning, fremløb |
| 12 | Tilslutning, returløb |
| 13 | Kabelindgang |
| 14 | Udluftning |

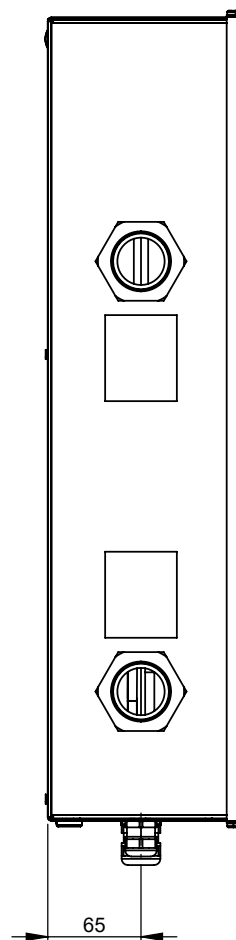
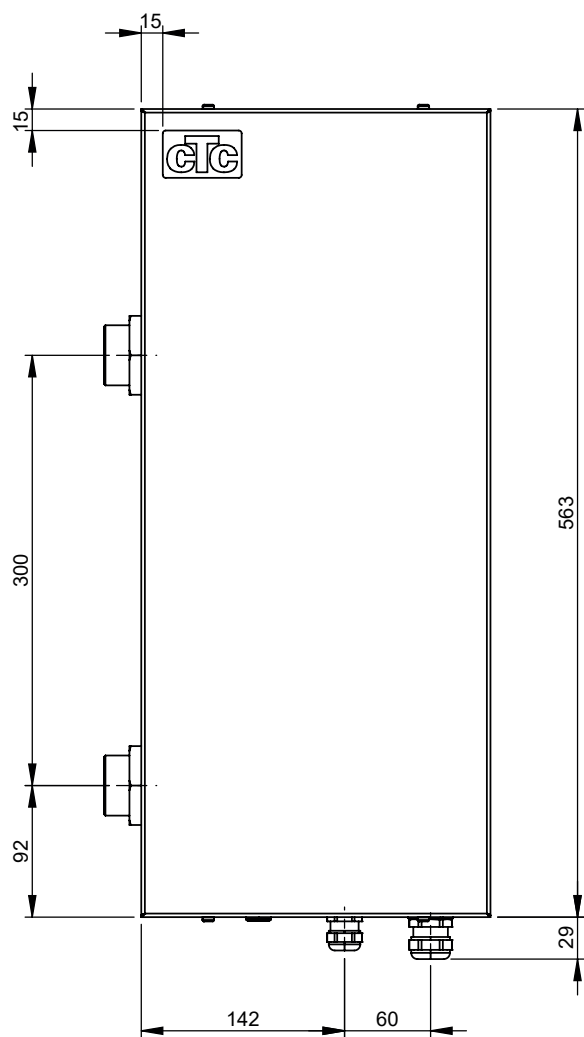
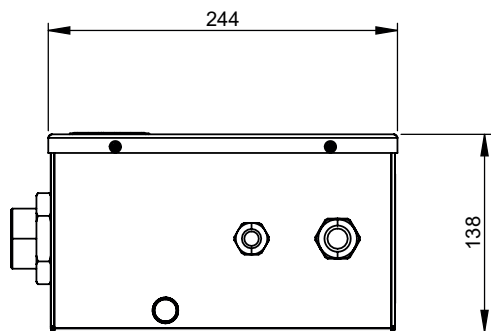
3. Tekniske data/energimærkning

Tekniske data		CTC EL 9 kW	CTC EL 15 kW	CTC EL 26 kW	CTC EL 42 kW
Artikelnummer		589840001	589841001	589842001	589843001
EAN		7333077098377	7333077098384	7333077098353	7333077098360
Nominel spænding		400 V 3N~ 50Hz			
Elpatron, udgang		9	15	26	42
Sikring, elpatron		16	25	40	63
Kapslingsklasse		IP 44			IP 21
Kabelområde, strømforsyning	mm ²	4 × 2,5	4 × 6 (21 A/fase)	4 × 6 (37 A/fase)	4 × 16 (60 A/fase)
Kabelområde, driftsstrøm	mm ²	3 × 1,5	5 × 1,5	5 × 1,5	5 × 1,5
Vægt	kg	9,3	11	15	33
Størrelse (D×B×H)	mm	138×244×563	138×244×563	138×244×563	402×354×712
Volumen	L	1,6	4,5	4,5	10
Maksimalt tilladt tryk i kedel	MPa / bar	0,7 / 7			
Mindste vandgennemstrømning	m ³ /h	0,45	1,1	1,4	2,1
Maksimal returtemperatur	°C	58	68	78	78
Tilslutning, forsyning/retur		G 1/4"	G 1 1/4"	G 1 1/4"	G 1 1/2"
Materiale, elpatron		SS 2348 EN 1.4404			
Materiale, rør		SS 2333 EN 1.4301			

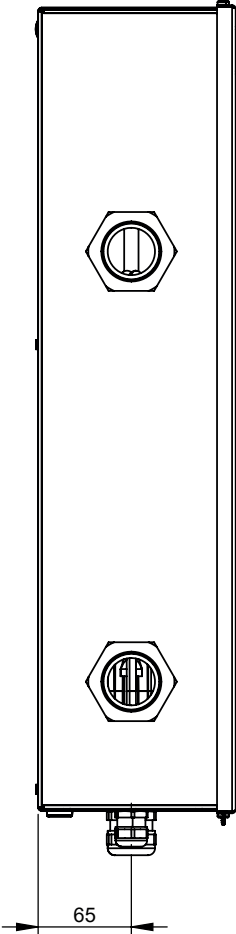
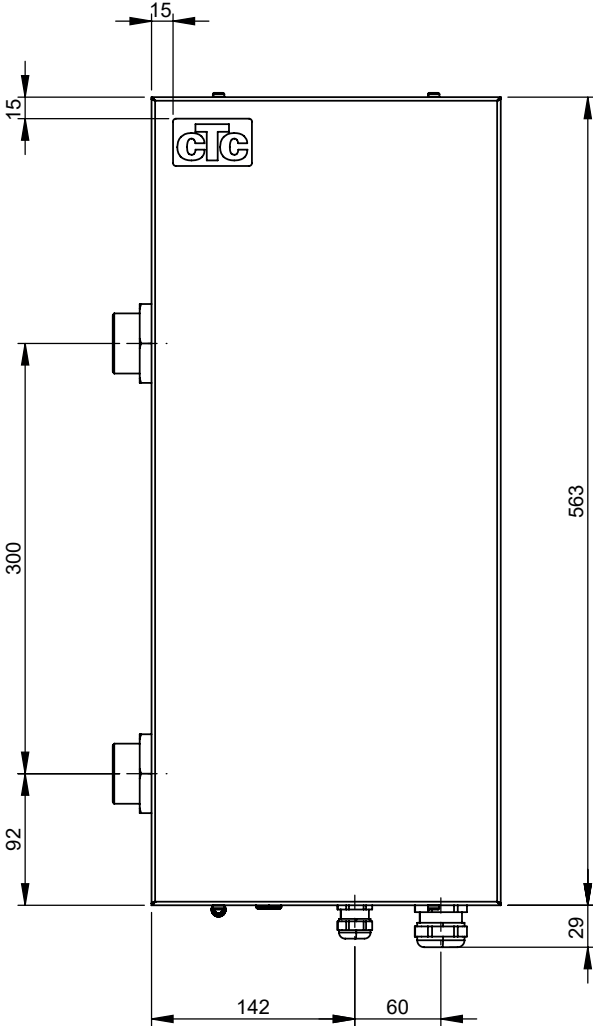
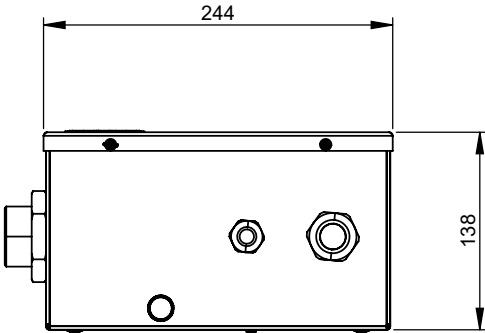
Energimærke		CTC EL 9 kW	CTC EL 15 kW	CTC EL 26 kW	CTC EL 42 kW
Energiudnyttelsesklasse		D	D	D	D
Nominelt varmeudgang (Pdesign)	kW	9	15	26	42
Årligt energiforbrug, rumopvarmning	kWh	20.310	33.850	58.674	94.781
Sæsonmæssig gennemsnitlig effektivitet, rumopvarmning	%	37	37	37	37
Lydtryk L _{WA} indendørs	dB	35	35	35	35

4. Målangivelser

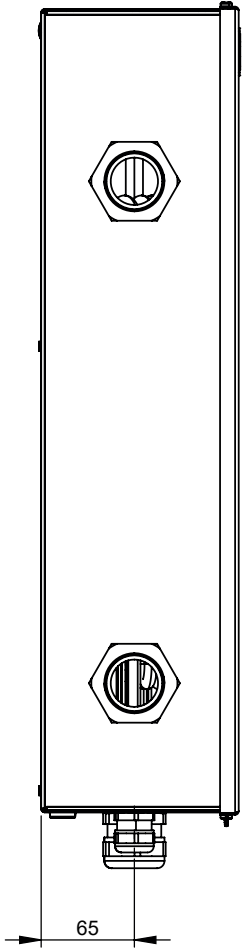
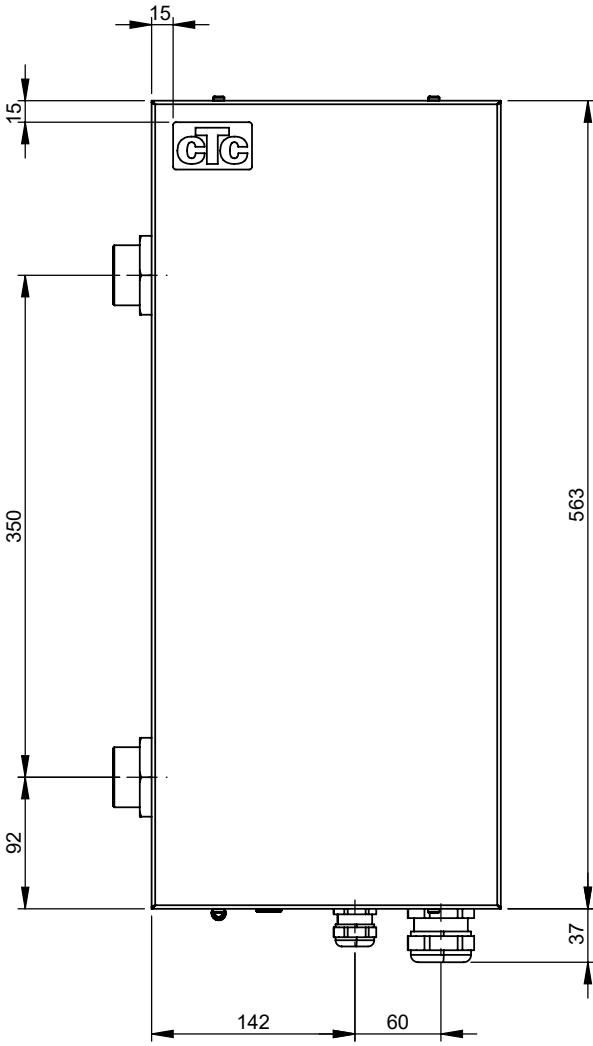
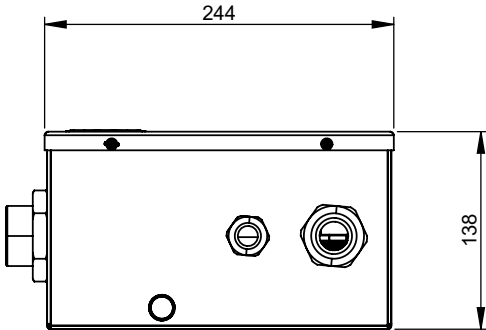
4.1 CTC EL 9



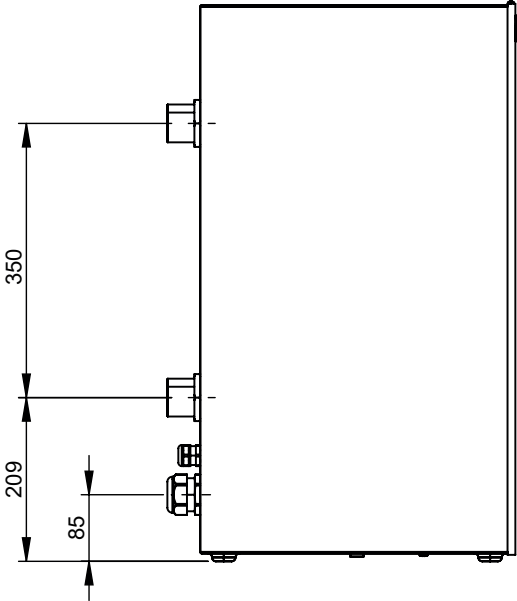
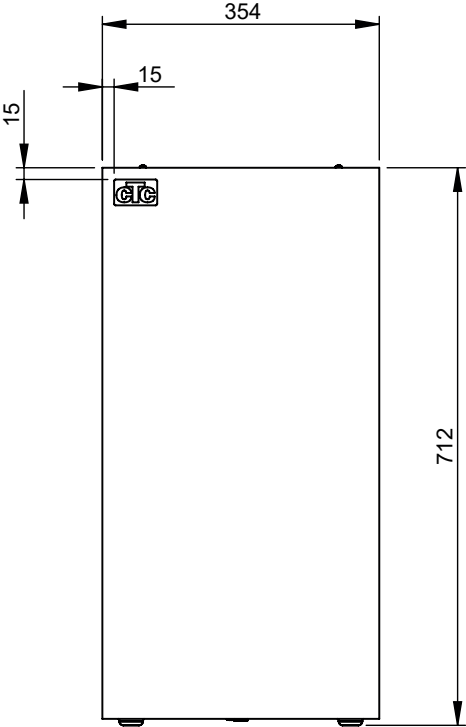
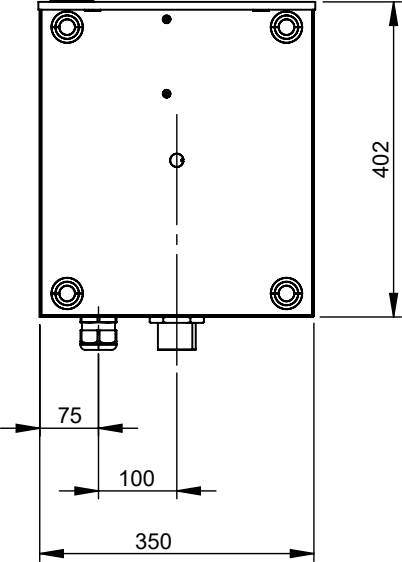
4.2 CTC EL 15



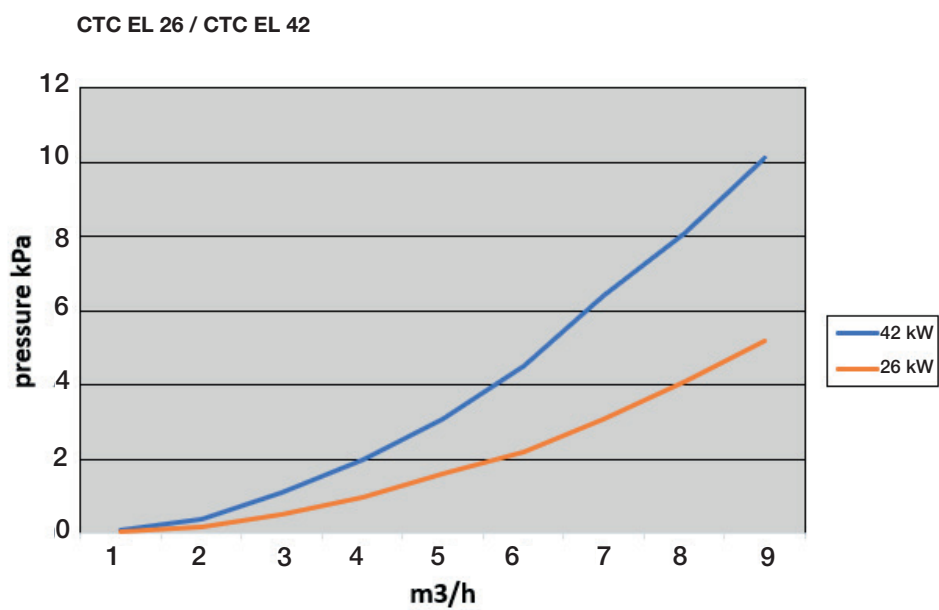
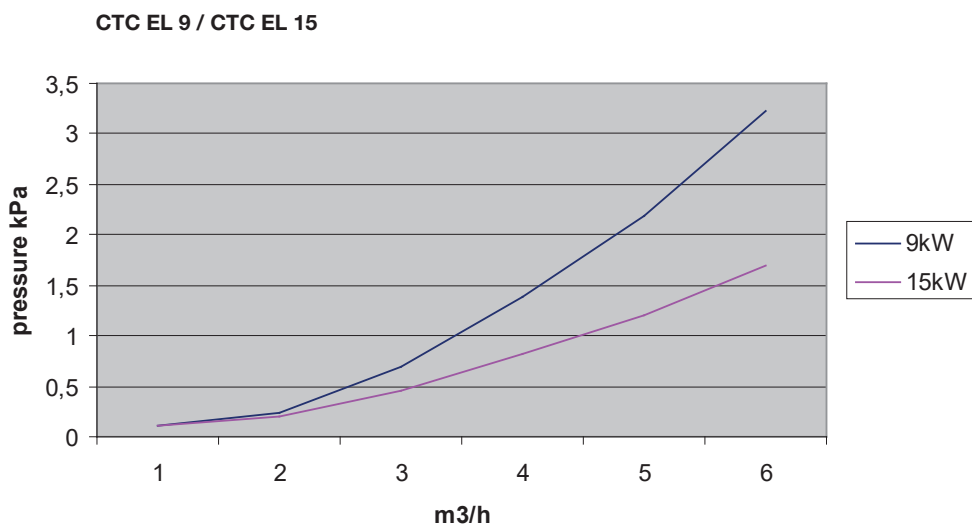
4.3 CTC EL 26



4.4 CTC EL 42



5. Diagram over trykforskel



6. Rørinstallation

Rørinstallation skal udføres i overensstemmelse med gældende standarder. Elkassetten skal installeres lodret.

Sikkerhedsventil

Elkassetten skal være udstyret med en godkendt sikkerhedsventil. Kontroller ventilens funktion mindst fire gange om året ved kort at åbne og lukke ventilen for at sikre, at der strømmer vand gennem den. Nulstil trykket ved at genopfylde vandet.

Aftapningshane

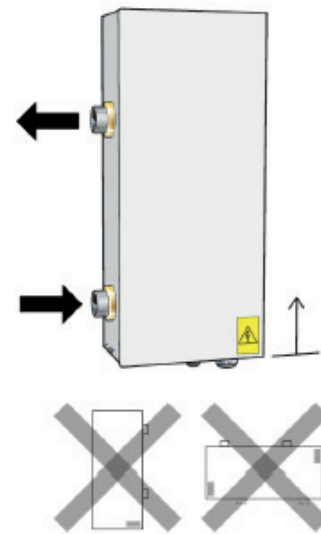
Sluk altid for strømmen til elkassetten, når den tømmes for at undgå at beskadige elpatronens elektriske spoler.

Tøm systemet for vand ved hjælp af en drænventil i bunden af rørinstallationen. Det resterende vand i elkassetten skal tømmes gennem afløbstilslutningen. Hvis tømning af systemet normalt udføres gennem elkassetts dræningstilslutning, kan der monteres en dræningsventil der.

Tøm vandet af, når varmekredsløbet skal være slukket gennem længere tid.

Cirkulationspumpe

Der skal anvendes en cirkulationspumpe for at sikre mindst mulig vandgennemstrømning over elpatronen. Der skal installeres en bypassventil og en trykudvidelsesbeholder, hvis systemet har ventiler, der fuldstændigt lukker cirkulationen i varmekredsløbet.



Elkassetten skal installeres lodret

7. Elinstallation

Sikkerhedsinformation

- Installation og tilslutning i elkassetten skal udføres af en autoriseret elektriker.
- Alle ledninger skal installeres i henhold til gældende krav.

Se også kapitlet "Sikkerhedsinstruktioner".

Strømforsyning

Produktet skal tilsluttes 400 V 3N ~, 50 Hz. For sikringsværdier og dimensioner for forsyningskabel og driftsstrøm henvises til kapitlet "Tekniske data".

Flerpolet sikkerhedsafbryder

Forud for installationen skal der være en omnipolær sikkerhedskontakt i henhold til overspændingskategori III, som sikrer frakobling fra alle elektriske strømkilder.

Backup-termostat

Elkassetten styres eksternt af CTC EcoLogic L/M, men kan tvinges til at køre via termostat, hvis der ikke er nogen kontrolspænding.

Kontroller omhyggeligt fremløbstemperaturen og termostatindstillingen, når der tvinges. En for høj fremløbstemperatur kan beskadige systemet!

7.1 Forbindelse til CTC EcoLogic kontrolsystem

CTC EL skal tilsluttes følgende klemmer på EcoLogic-relækortet:

Ekstra varmekilde CTC EL (E2), 0-3 trin / 0-7 trin*

Relæudgang, trin 1	EL1A
Relæudgang, trin 2	EL1B
Relæudgang, trin 3	EL1A+EL1B
Relæudgang, trin 4	EL2A
Relæudgang, trin 5	EL1A+EL2A
Relæudgang, trin 6	EL1B+EL2A
Relæudgang, trin 7	EL1A+EL1B+EL2A

Se også ledningsdiagrammet og kapitlet "Elektrisk installation" i EcoLogic L/M installations- og vedligeholdelsesvejledning.

7.2 Tilslutning til CTC EL

For tilslutning til elkassetten klemrække, se det vedlagte eldiagram for CTC EL.

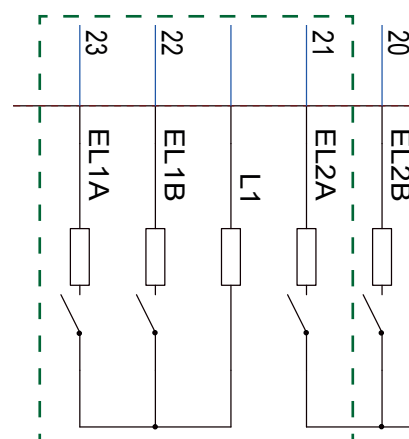
7.3 CTC EcoLogic menusystem

I EcoLogic-menusystemet skal først CTC EL (ekstra varmekilde E2) defineres (tilsluttet systemet). Vælg mellem 0-3 trin og 0-7 trin.

Alle relevante menuer er præsenteret i EcoLogic L/M installations- og vedligeholdelsesvejledning.

! Installationen skal udføres af en kvalificeret fagperson i overensstemmelse med gældende regler.

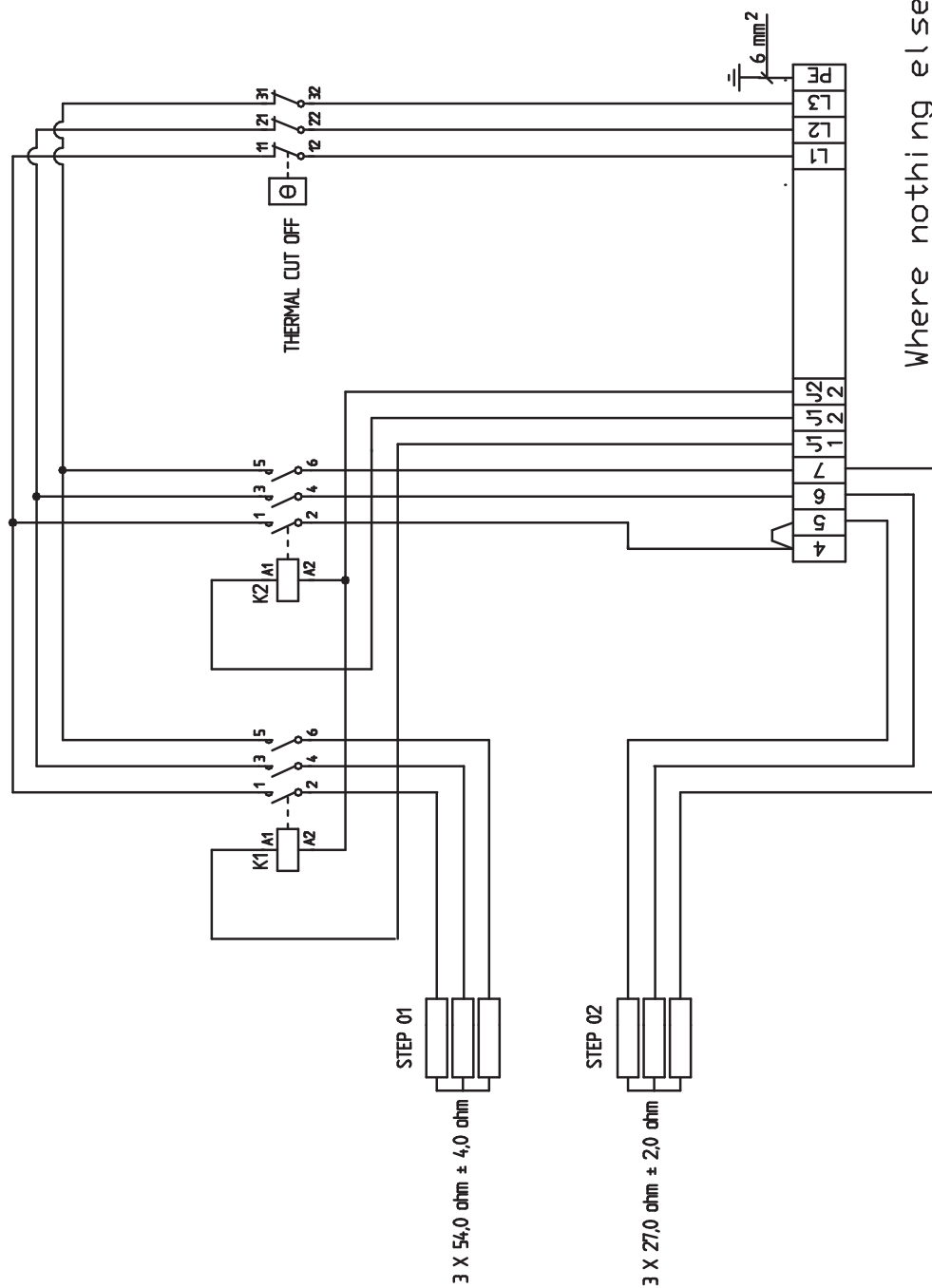
! Nulstil temperaturbegrenseren, hvis den er udløst under transporten.



Fra CTC EcoLogic kablingsdiagram

*Tilslut maks. 13 A pr. relæ. Højere strøm tilsluttes via kontaktor.

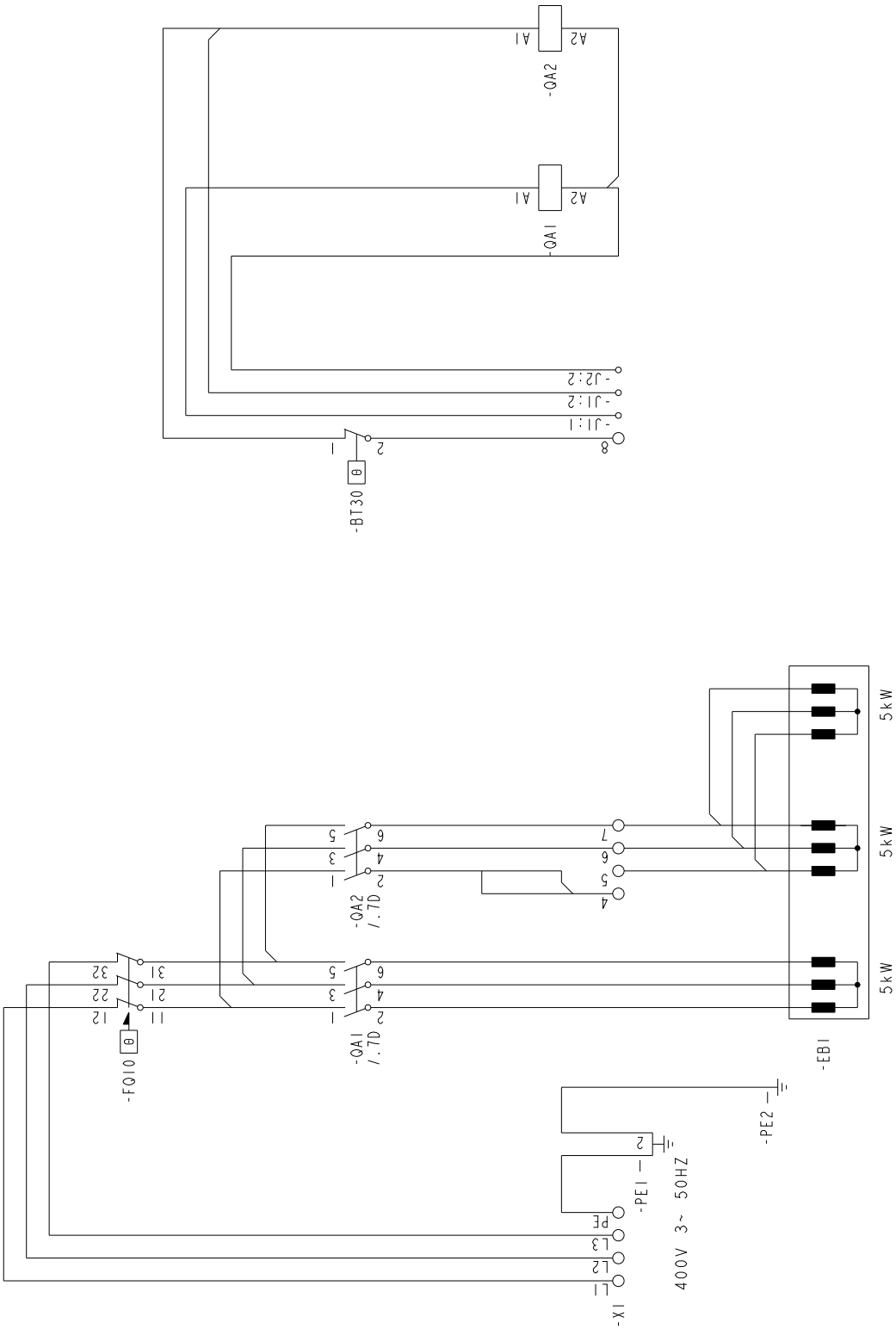
8. Kablingsdiagram CTC EL 9



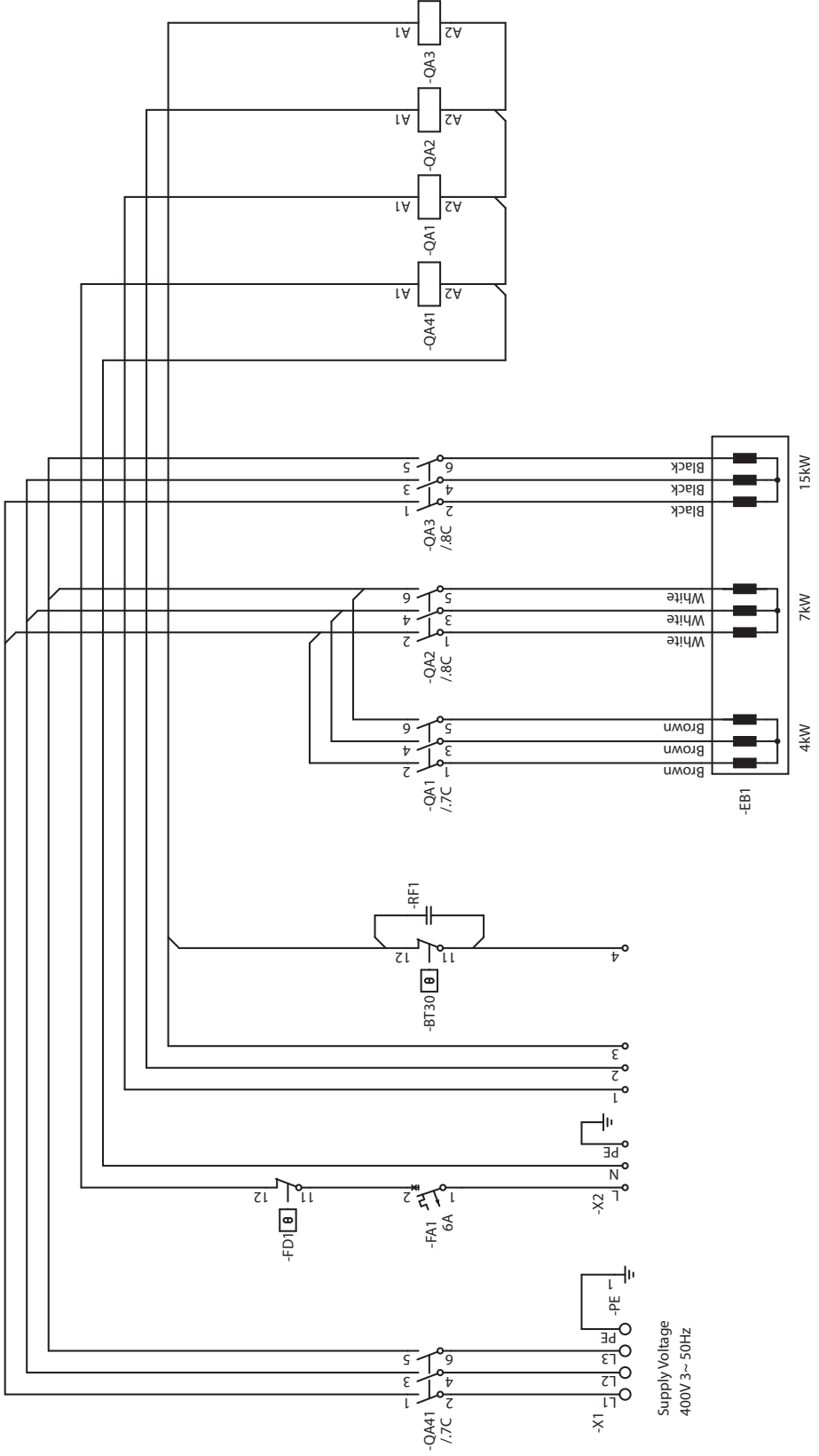
Where nothing else stated:
 Cable section 2.5mm²
 Power: 9kW/400V
 Artno: 1150338601

Manufacturer: Backer BHV AB, Sweden

9. Kablingsdiagram CTC EL 15



10. Kablingsdiagram CTC EL 26



11. Kablingsdiagram CTC EL 42

