



Providing sustainable energy solutions worldwide

Installations- och skötselanvisning

CTC EcoVent 20

Frånluftsaggregat

Viktigt!

- Läs noggrant innan användning, behåll för framtida bruk.
- Bruksanvisning i original.



Innehållsförteckning

Säkerhetsföreskrifter	3
1. Garantibestämmelser	4
2. Tekniska data	5
3. Energimärkning* CTC EcoVent 20	6
4. Viktigt att tänka på	7
4.1 Transport	7
4.2 Återvinning	7
4.3 Efter driftsättning	7
4.4 Leveransomfattning	7
4.5 Serienummer	7
5. Översikt CTC EcoVent 20	8
6. Montering	9
7. Ventilation och flöden	10
8. Elinstallation	11
9. Första start	12
9.1 Ventilationsinställning	12
9.2 Kapacitetsdiagram fläkt	12
10. Skötsel	13
10.1 Ventilationsdon	13
10.2 Luftfilter	13
10.3 Fläkt	13
11. Felsökning	13
12. Peksärm	14
12.1 Ventilation	15
12.1.1 Schema ventilation	15
12.1.2 Filterbyte ventilation	15
12.2 Driftinfo Ventilation	16
12.3 Inställningar Ventilation	17
12.4 Definiera Ventilation	19
12.5 Funktionstest Ventilation	19
12.6 Informations- och larmtexter	20
12.6.1 Informationstexter	20
12.6.2 Larmtexter	20
13. Fabriksinställningar	20

Enertech AB reserverar sig för eventuella tryckfel och förbehåller sig rätten till ändringar.

Säkerhetsföreskrifter



Spänningssätt ej produkten innan frånluft- och avluftkanalerna är anslutna och fläktbladen därmed är oåtkomliga.

Bryt strömmen med allpolig brytare innan produkten kopplas ifrån luftkanalerna samt vid alla ingrepp i produkten. Vid filterbyte säkerställs från displayen att fläkten inte kan spänningssättas, se kapitel *Pekskärm/Ventilation/Filterbyte*.



Produkten måste kopplas till skyddsjord.



Produkten klassas som IPX1. Produkten får ej spolras med vatten.



Vid hantering av produkten med lyftögla eller liknande se till att lyftdon, öglor och övriga delar är oskadade. Vistas aldrig under upphissad produkt.



Äventyra aldrig säkerheten genom att demontera fastskruvade kåpor, huvar eller annat.



Installation och service av produktens elsystem får endast utföras av behörig elektriker.



Denna apparat kan användas av barn från 3 års ålder och uppåt, samt personer med nedsatt fysisk, sensorisk eller mental förmåga, brist på erfarenhet eller kunskap, om de under överseende eller med givna instruktioner fått kunskap om hur apparaten används på ett säkert sätt och förstår riskerna det medför. Barn ska inte leka med apparaten. Rengöring och underhåll ska inte utföras av barn utan överseende.



Om denna anvisning ej följs vid installation, drift och skötsel är Enertech:s åtagande enligt gällande garantibestämmelser ej bindande.



Information i denna typ av ruta [i], är till hjälp för att produkten ska fungera på optimalt sätt.



Information i denna typ av ruta [!], är extra viktig för korrekt installation och användning av produkten.

1. Garantibestämmelser

Detta är en sammanställning av CTC's garantibestämmelser som gäller tillsammans med [AA VVS](#)

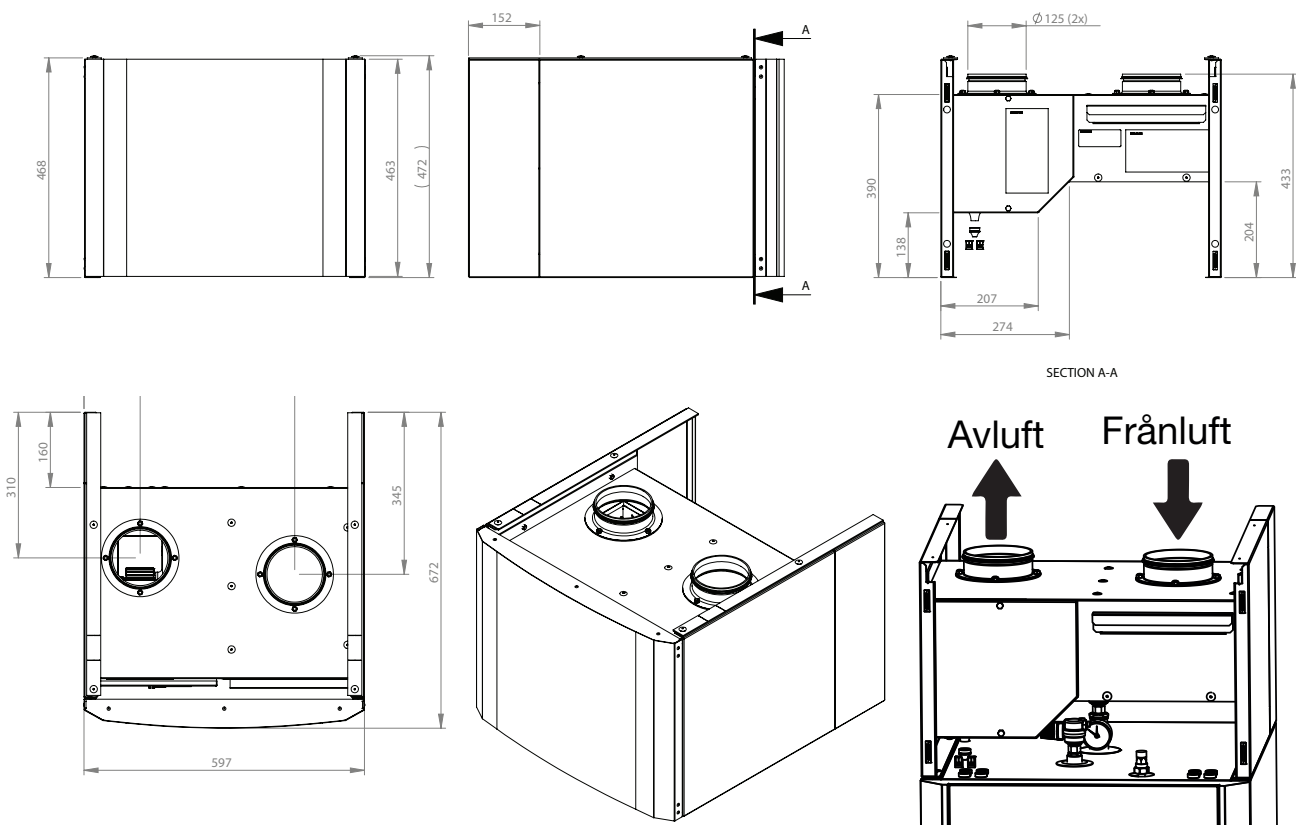
(Allmänna leveransbestämmelser avseende VVS- och VA-material för yrkesmässig verksamhet i Sverige. Bestämmelserna är utarbetade och tillhandahålls av VVS-Fabrikanernas Råd).

Om anvisningarna i detta dokument ej följs är Enertechs åtaganden enligt dessa bestämmelser ej bindande. På grund av den snabba utvecklingen förbehålles rätten till ändringar i specifikationer och detaljer.

1. För samtliga produkter och tillbehör som marknadsförs av Enertech lämnas garanti för konstruktions- fabriktions- eller materialfel under 3 år räknat från installationsdagen under förutsättning att produkten är installerad i Sverige. (För reservdelar gäller 2 år från inköpsdatum)
2. Enertech åtar sig att under denna tid avhjälpa eventuellt uppkomna fel, antingen genom reparationer eller utbyte av produkten. I samband med dessa åtgärder står Enertech även för transportkostnader samt övriga åtaganden enligt AA VVS.
3. Om köparen själv önskar åtgärda ett eventuellt fel skall produkten dessförinnan besiktigas av oss eller av oss utsedd person. Särskild överenskommelse ska träffas om reparation och kostnader.
4. Fel utgör, enligt fackmans bedömning, avvikelse från normal standard. Fel eller bristfällighet som uppkommit genom onormal påverkan, såväl mekanisk som miljömässig, är ej att anse som garanti.
5. Enertech ansvarar således inte om felet beror på onormala eller varierande vatten-kvaliteter, som till exempel kalkhaltigt eller aggressivt vatten, elektriska spännings-variationer eller andra elektriska störningar.
6. Enertech ansvarar ej heller för fel om installations- och/eller skötselanvisningarna inte har följts.
7. Vid mottagande av produkten ska denna noga undersökas. Om fel upptäcks ska detta reklameras före användandet av produkten. I övrigt ska fel reklameras omedelbart.
8. Enertech ansvarar ej för fel som inte reklameras inom gällande garantitid.
9. Enertech ansvarar ej för så kallade indirekta skador, det vill säga skada på annan egendom än produkten, personskada eller förmögenhetsskada, såsom affärsförlust eller förlust på grund av driftsstopp eller dylikt.
10. Enertechs ansvar omfattar ej heller ersättning för eventuell ökad energiförbrukning orsakad av fel i produkten eller installationen. Därför är det viktigt att köparen fortlöpande kontrollerar energigåtgången efter installation. Om något verkar tveksamt skall, i första hand, installatören kontaktas. I övrigt gäller bestämmelserna enligt AA VVS.
11. Vid behov av översyn eller service som måste utföras av fackman, rådgör med din installatör. I första hand ansvarar han för att erforderliga justeringar blir gjorda.
12. Vid felanmälan skall installatör/återförsäljare kontaktas med uppgifter om problemets art, produktens tillverkningsnummer och installationsdatum. De tar sedan kontakt med Enertech.

2. Tekniska data

RSK-nummer		6212368
Artikelnummer		588000-001
GTIN-nummer		7333077084066
Max./min. luftflöde	l/s	80/28
Referensflöde	l/s (m ³ /s)	56 (0,056)
Anslutning ventilation	mm	2xØ125
Filterklass		G4, EN 779
Vikt		
-netto (utan emballage)	kg	22
-brutto (med emballage)	kg	22,5
Mått (utan emballage)		
-bredd	mm	597
-djup	mm	672
-höjd	mm	468
Märkspänning		230 V/50 Hz
Max effekt fläkt	W	150
Säkring	A	10
IP-klass		X1



3. Energimärkning* CTC EcoVent 20

Leverantörens namn	Eneritech AB		
Modellbeteckning	CTC EcoVent 20		
Specifik energianvändning (SEC), klimat	kWh/(m ² , år)	Kallt:	-54,4
		Medel:	-27,4
		Varmt:	-11,9
Effektivitetsklass	B (medelklimat)		
Deklarerad typ	Enkelriktad		
Typ av drivenhet	Enkelriktad, steglös reglering		
Typ av värmeåtervinningssystem	ej tillämpligt		
Termisk verkningsgrad för värmeåtervinningssystem	ej tillämpligt		
Maximalt luftflöde	m ³ /h	288	
Tillförd effekt för fläktens drivenhet vid maximalt luftflöde	W	39	
Ljudeffektnivå (L _{WA})	dB	35	
Referensflöde	m ³ /s	0,056	
Referenstryckskillnad	Pa	50	
Specificerad tillförd effekt	W/(m ³ /h)	0,069	
Styrfaktor och styrtyp	0,65, Lokal behovsstyrning		
Deklarerade maximala inre och yttre läckfaktorer	%	internt - / externt 1,6	
Blandningsgrad för icke-kanalanslutna dubbelriktade ventilationsenheter	ej tillämpligt		
Information om filtervarning	Ja, se avsnitt <i>Skötsel</i>		
Information om tillufts-/frånluftsgaller i fasaden	Ja, se avsnitt <i>Allmänt ventilationsanslutningar/luftflöde</i>		
Information om isärtagning och montering	Ja, se avsnitt <i>Återvinning</i>		
Årlig elförbrukning	kWh/år	37	
Årlig besparing för uppvärmning primäreenergi per år	kWh prim/år	Kallt:	5536
		Medel:	2830
		Varmt:	1280

*i enlighet med Kommissionens förordning (EU) nr 1253/2014 av den 7 juli 2014

4. Viktigt att tänka på

4.1 Transport

Transportera CTC EcoVent 20 och huvudprodukten emballerade till uppställningsplatsen. Tag av emballaget och kontrollera innan monteringen att CTC EcoVent 20 inte har blivit skadad under transporten. Anmäl eventuella transportskadador till speditören.

4.2 Återvinning

Emballaget ska lämnas in till återvinningsstation eller till installatör för avfallshantering.

Vid slutet av produktens livscykel ska den skickas på korrekt sätt till avfallsstation eller återförsäljare som erbjuder denna typ av service. Produkten tillåts ej slängas som hushållsavfall.

4.3 Efter driftsättning

Installatören förevisar för kunden om produktens uppbyggnad, funktion och servicebehov samt fyller i checklista och kontaktinformation. Kund och installatör signerar listan som sparas av fastighetsägaren.

Se till att registrering för garanti och försäkring för huvudprodukten fylls i på hemsidan: www.ctc.se/registrera-din-installation-for-garanti/.

4.4 Leveransomfattning

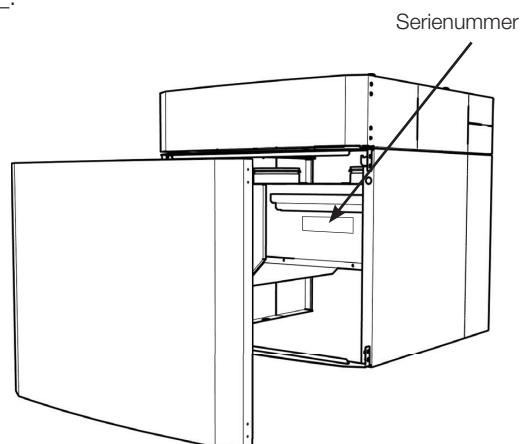
- CTC EcoVent 20
- Installations- och skötselanvisning

Tillbehör

För att kunna styra CTC EcoVent 20 med lokal behovsstyrning behövs tillbehöret CTC SmartControl. För mer information, se manualen för CTC SmartControl.

4.5 Serienummer

Serienumret återfinns bakom fronten under filterhållaren.



! CTC EcoVent 20 får endast installeras som tillbehör till en styrande produkt från CTC. Produkter angivna nedan som är tillverkade från 2018 kan styra CTC EcoVent 20.

! CTC EcoVent 20 är endast godkänd för montage ihop med följande värmeprodukter från CTC; CTC EcoZenith i350, CTC GSi 8/12/16 samt CTC GS 6 / GS 8. Monteras medföljande täckkåpa emellan huvudprodukt och ventilationsaggregat passar även CTC EcoZenith i250, CTC EcoZenith i255 samt CTC EcoHeat 400.

■ GSi, GS samt EcoZenith i350 har anslutningsplint X2 för spänningssättning samt kommunikation, övriga kräver separat spänningssättning samt kommunikationskabel till reläkort A2. Se elschema för respektive styrande produkt.

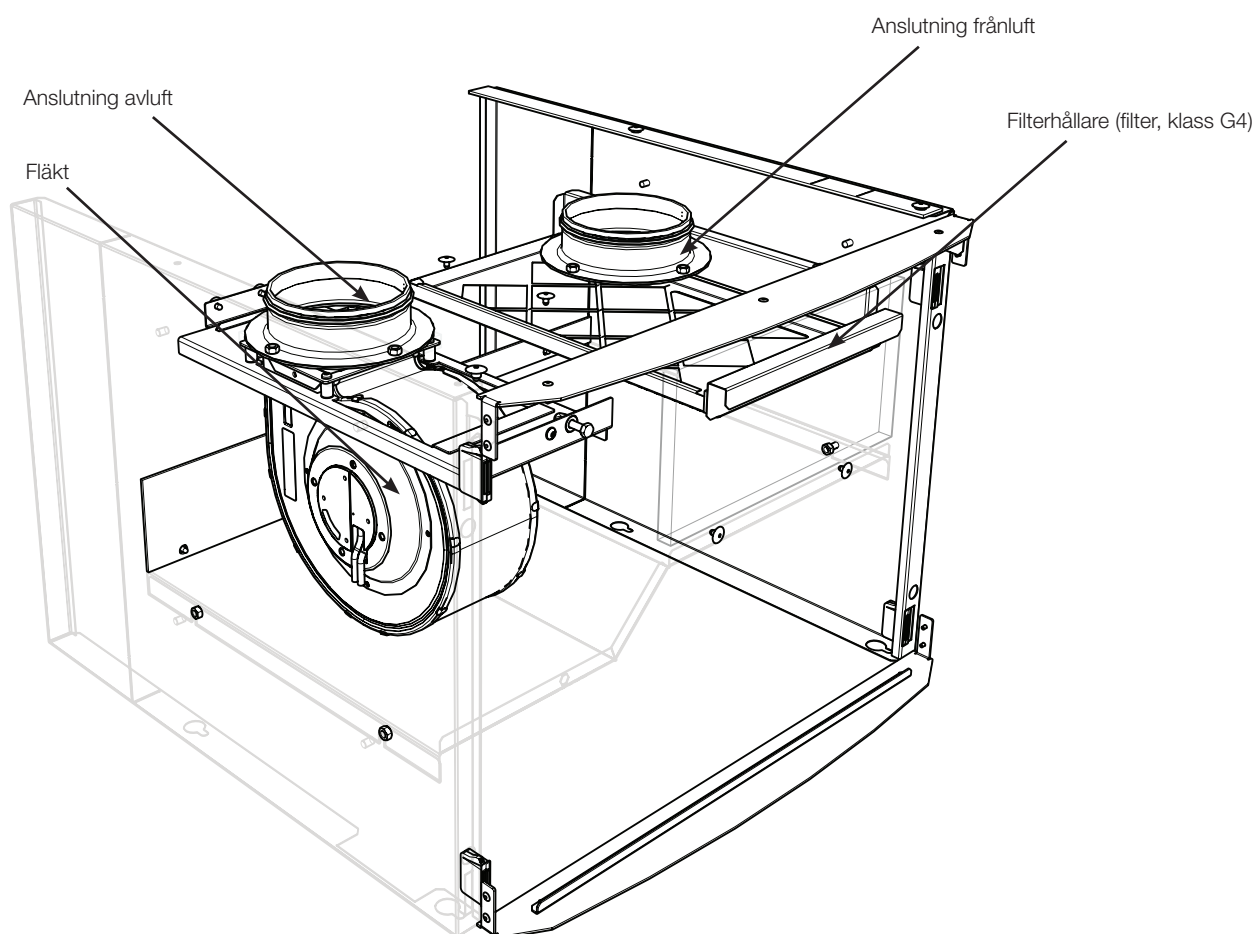
5. Översikt CTC EcoVent 20

Luftflödet i bostaden regleras med hjälp av en frånluftsfläkt i CTC EcoVent 20. Fläkten suger in frånluft via frånluftsdon/ventiler i bostaden genom frånluftskanalen och transporterar ut luften genom avluftskanalen.

Ett grovfilter är placerat före frånluftsfläkten för att skydda fläkten från föroreningar.

På huvudproduktens display visas ett larm när det är dags för filterbyte.

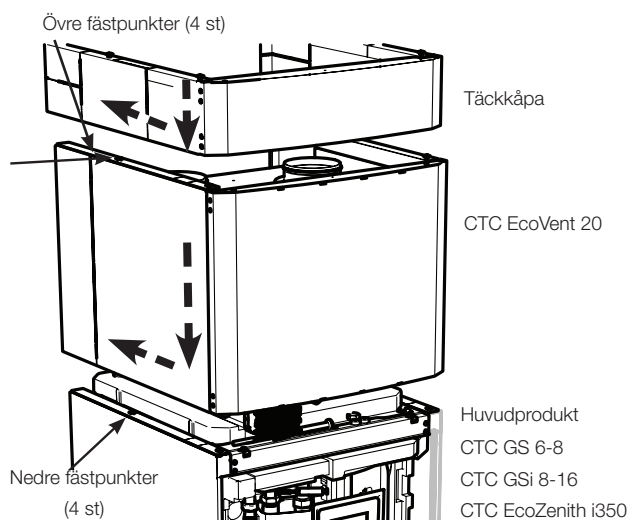
Från displayen kan man ställa in önskat luftflöde och exempelvis schemalägga när fläkten ska gå med reducerad hastighet. Se inställningar i kapitel *Pekskärm*.



6. Montering

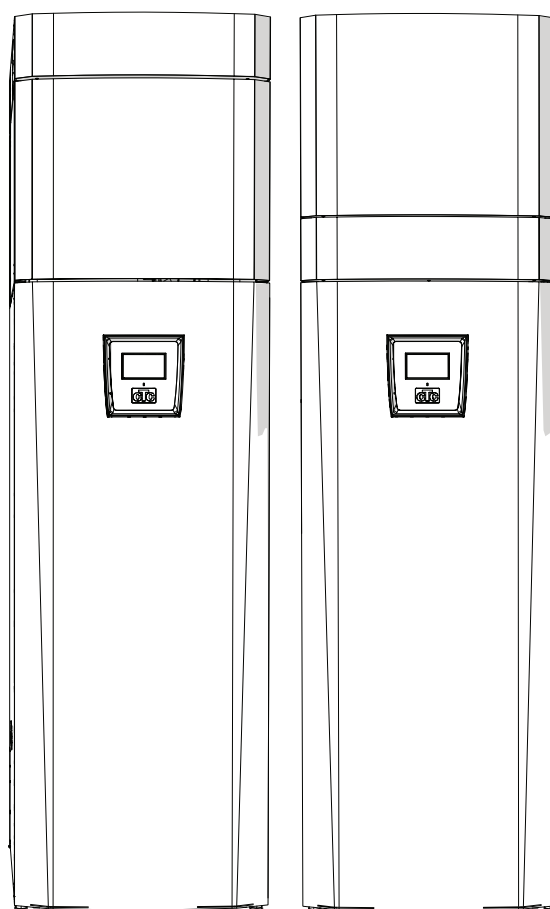
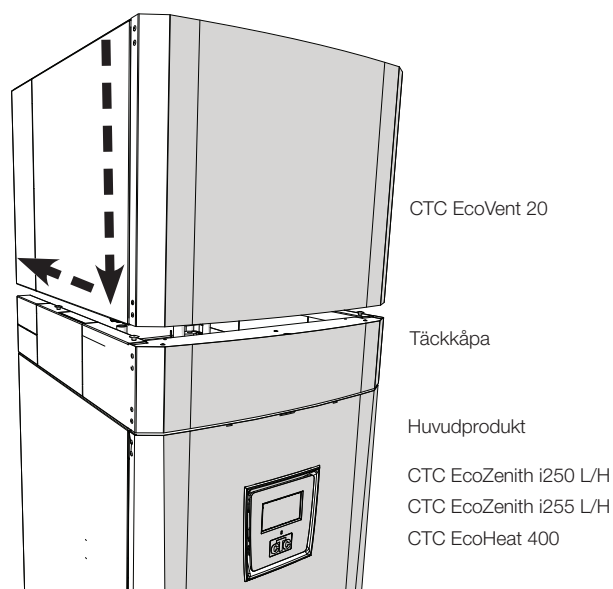
CTC EcoVent 20 till GSi 8-16, GS 6-8, EcoZenith i350 L/H

Ta bort täckkåpan på huvudprodukten och fäst CTC EcoVent 20 genom att passa in frånluftsmodulen i de fyra nedre fästpunkterna som blir åtkomliga när täckkåpan har avlägsnats. Om takhöjden är tillräcklig ska täckkåpan därefter fästas ovanpå CTC EcoVent 20 i de fyra övre fästpunkterna.



CTC EcoVent 20 till EcoZenith i250/255 L/H, EcoHeat 400

För att shuntventil ska få plats behöver täckkåpa behållas under CTC EcoVent 20 ovanför angivna produkter. Fäst CTC EcoVent 20 ovan täckkåpan genom att passa in frånluftsmodulen i de fyra fästpunkterna. Kontrollera innan att takhöjd är tillräcklig för montage av EcoVent 20 inklusive täckkåpa.



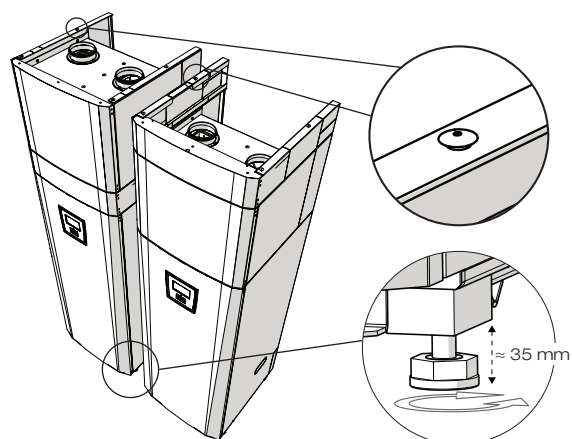
CTC GS 6-8
CTC GSi 8-16
CTC EcoZenith i350

CTC EcoZenith i250 L/H
CTC EcoZenith i255 L/H
CTC EcoHeat 400

h (mm)	Endast EcoVent 20	EcoVent 20 + täckkåpa
EcoHeat 400	Går ej	2378*
EZi250/255H	Går ej	2357*
EZi250/255L	Går ej	2123*

* Ungefärlig totalhöjd.

Huvudprodukt har ställfötter som går att justera ca 35 mm.



7. Ventilation och flöden

Ventilationsinstallationen och justering av luftflöden ska utföras enligt gällande regler. En grovinställning av ventilationen sker vid installationen, men det rekommenderas även att en separat ventilationsinjusteringsbeställning görs.

För att få tillräcklig luftväxling i varje rum krävs korrekt placerade och injusterade frånluftsdon.

Luftflödet bestäms av husets ventilationsbehov. Om luftflödet är för lågt leder det till ett försämrat inomhusklimat, medan ett för högt luftflöde ger sämre driftsekonomi och risk för buller.

Spiskåpa/köksfläkt ska inte anslutas till ventilationssystemets frånluftsledning utan ha separat skimkanal. Avståndet mellan köksfläkt och frånluftsdon måste vara tillräckligt (minst 1,5 m) för att undvika att matos leds in till CTC EcoVent 20.

Beroende på uppställning kan det vara lämpligt att installera kanalljuddämpare för att undvika att fläktljud leds till bostadens ventilationsdon.

Tillufts- och frånluftsgaller i fasaden ska placeras så att de två luftflödena inte kortsluts, dvs så att frånluften inte sugas in i bostaden igen.

8. Einstallation

Einstallationen ska göras av en behörig elektriker enligt gällande bestämmelser.

För elschema, se huvudproduktens "Installations & skötselanvisning".

För GS 6-8, GSi 8-16 samt EcoZenith i350 gäller:

Strömanslutning 230 V AC, 50 Hz

Fläkten (M40) strömmatas från givarplinten X2 ovanpå huvudprodukten.

Skyddsklenspänning

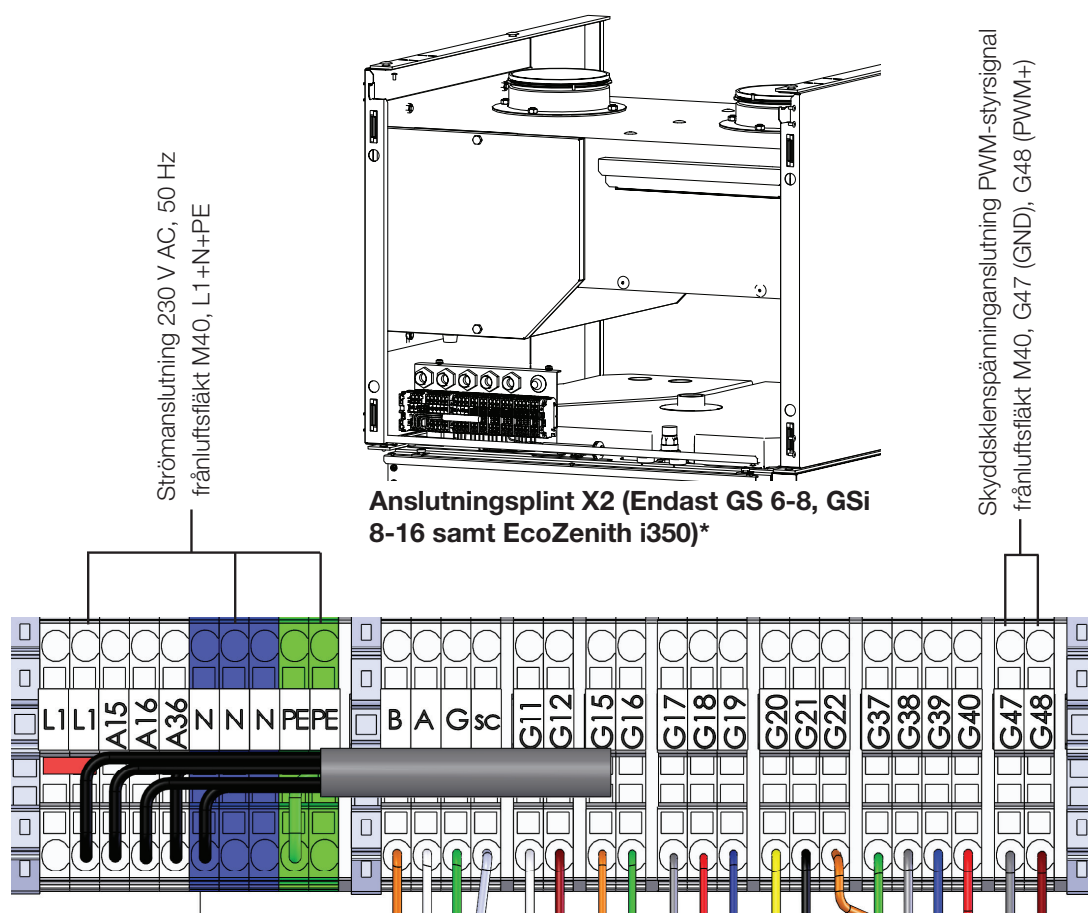
På plint X2 kopplas även PWM styrsignalen in (G47-G48):

PWM+:	gul	G48
GND:	blå	G47

! Om ventilationsaggregatet monteras fristående från huvudprodukten, ska spänningsmatning ske via dragavlastad, godkänd kopplingsdosa.

OBS! För att ansluta ventilationsaggregatet mjukvarumässigt till styrsystemet, se menykapitel "Avancerat/Definiera/Ventilation".

Kontrollera fläktens funktion genom att testköra under menyn "Avancerat/Service/Funktionstest/Ventilation" i styrsystemet.



*Motsvarande PWM-anslutningar för EcoZenith i250/i255 och EcoHeat 400 hittas på reläkort A2, PWM-styrsignal frånluftsfläkt M40, G47 (GND), G48 (PWM+). Strömanslutning separat via dragavlastad, godkänd kopplingsdosa.

9. Första start

9.1 Ventilationsinställning

Ventilationen ska ställas in enligt gällande norm.

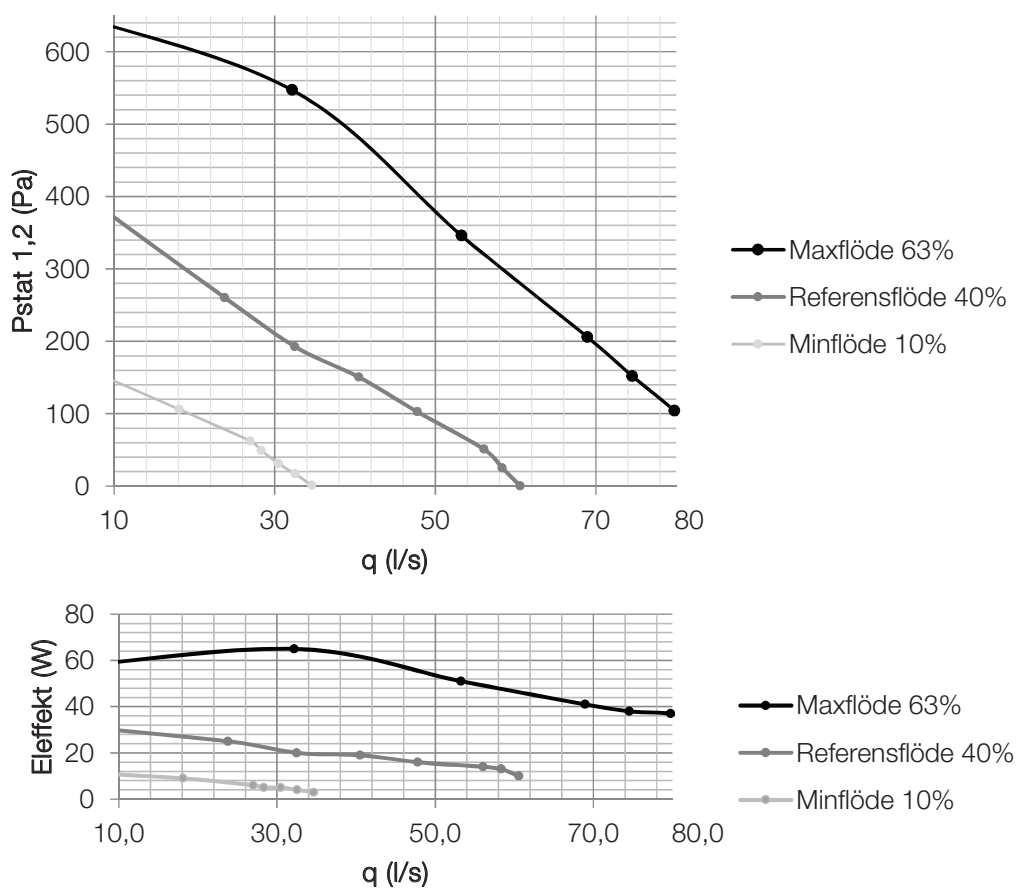
Flödesinställningarna *Reducerad*, *Normal* och *Forcerad* ska ställas in av installatör/ventilationstekniker med utrustning för injustering, från huvudproduktens display. Se kapitel *Pekskärm/Inställningar/Ventilation*.

Det finns även en ventilationsinställning *Anpassad* där användaren kan ställa in önskad funktion beroende på tillämpning.

9.2 Kapacitetsdiagram fläkt

I det övre diagrammet nedan visas tillgängligt luftflöde (q) vid min-, max- samt referensflöde som funktion av tryckfall.

Det nedre diagrammet visar fläktens motsvarande effektförbrukning.



10. Skötsel

10.1 Ventilationsdon

Rengör regelbundet bostadens ventilationsdon/ventiler. Don som inte går att skruva bort kan rengöras med en liten borste eller genom att torka i springan med en fuktig trasa.

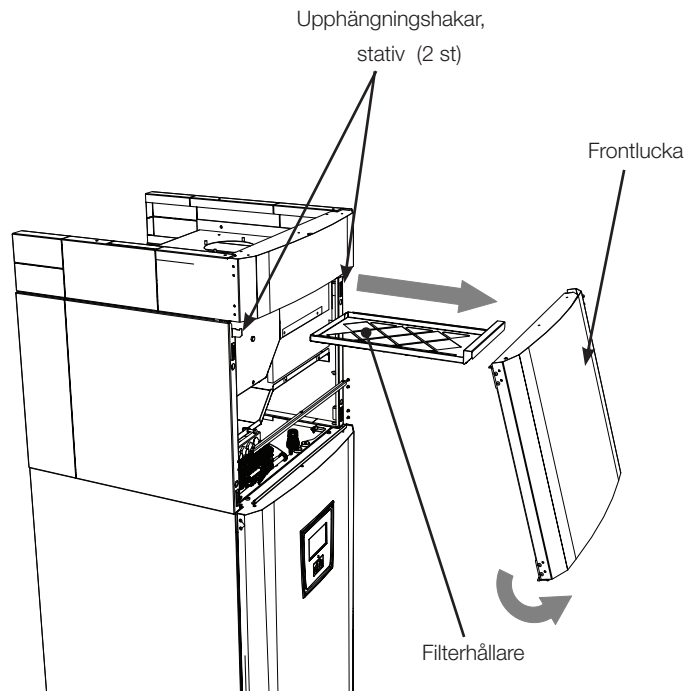
10.2 Luftfilter

Filtret ska bytas ut regelbundet för att uppnå bästa prestanda och energieffektivitet. Efter 3 månaders drifttid visas ett larmmeddelande om filterbyte i displayen.



OBS! Aktivera funktion för filterbyte i displayen innan filterhållaren dras ut. Följ instruktionen för filterbyte i kapitel "Pekskärm/Ventilation/Filterbyte".

Filterfacket blir åtkomligt när frontluckan tas bort. Frontluckan är upphängd på stativet och sitter fast med hjälp av fyra magneter. Luckan tas bort genom att man drar den mot sig i nederkant och hakar av den i överkant från stativet.



10.3 Fläkt

Fläkten ska vid drift i normal miljö och korrekt utförda filterbyten inte behöva rengöras. Vid kraftig nedsmutsning eller missljud/obalans kan rengöring bli nödvändig.

Se till att produkten är helt spänningslös och fläkthjulet har stannat innan rengöring av fläkten.



OBS! Säkerställ att produkten är spänningslös innan rengöring av fläkten!

11. Felsökning

Vid felavhjälpning, se kapitel *Skötsel* om tillämpligt.

Vibrationer/missljud

Fläkten felmonterad; den vilar inte i vaggan.	Rengör fläkten försiktigt. Säkerställ att filtret är korrekt monterat. Montera därefter om fläkten på korrekt sätt.
Ventilationsdon igensatt	Rengör ventilationsdon.
Ljuddämpare saknas eller är felaktigt installerade	Kontakta installatören

Dålig luft i hela eller delar av huset

Igensatt filter	Byt ut filtret
Ventilationen inte injusterad	Beställ ventilationsinjustering.

12. Pekskärm

Från startsidan nås samtliga undermenyer för värmesystem, varmvattensystem och ventilation. Menyerna för CTC EcoVent ligger under startsidans knappar *Ventilation*, *Driftinfo* och *Avancerat*. Knappen *Avancerat* ligger uppe i högra hörnet.

Nedan beskrivs aktuella ikoner för ventilationsmodulen. För detaljerad information om huvudproduktens displaymenyer, se dess Installations- och skötselanvisning.



Meny "Startsida".



Meny "Ventilation"



Meny "Driftinfo/Ventilation"



Meny "Avancerat/Definiera/Ventilation".



Meny "Avancerat/Inställningar/Ventilation".



Meny "Avancerat/Service/Ventilation".



Meny "Avancerat/Definiera/Ventilation".

■ Beroende på vilken huvudprodukt som används för CTC EcoVent 20 så skiljer sig menyerna något. Produkter tillverkade innan 2020-09 har en tidigare version av pekskärm, medan produkter tillverkade senare har pekskärm enligt bilderna som beskrivs i följande kapitel. Funktionerna som beskrivs är samma, trots annan design. På CTCs hemsida finns tidigare versioner av manualer att ladda ner om din huvudprodukt har en äldre version av styrsystem.

12.1 Ventilation



Välj ett av de ventilationslägen som representeras av de fyra fläktsymbolerna eller schemalägg definierade ventilationslägen.

Inställning av frånluftfläktens hastighet (10 % - 100 %) för de fyra ventilationslägena ("Reducerad", "Normal", "Forcerad" och "Anpassad") kan göras i menyn "Avancerat/Inställningar/Ventilation/Ventilationsläge".

Reducerad är det ventilationsläge där fläkten går med lägst hastighet medan läge Forcerad motsvarar högst fläkthastighet.

Flödena ska ställas in noggrant av installatör för att säkerställa ett bra inomhusklimat och en bra driftsekonomi.

När man ändrar ventilationsläge i displayen, återgår fläkten efter återgångstiden till läge Normal eller Anpassad beroende på vilket av dessa lägen som valts senast. Fabriksinställd återgångstid är 30 minuter.

Här visas den tid i dagar ("Tid till filterbyte, d") som återstår till byte av filter.

12.1.1 Schema ventilation

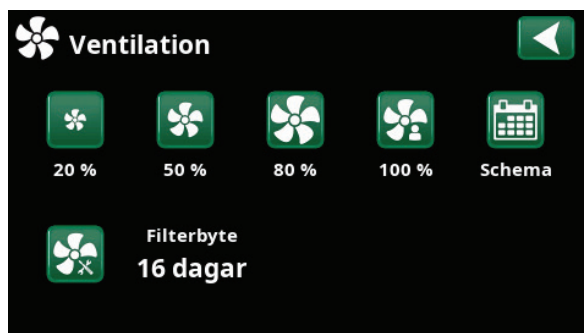
Schemaläggning kan ske för samtliga ventilationslägen. Se kapitel "Veckoschema" i huvudproduktens manual för inställning av scheman.

Om scheman sammanfaller i tidsintervall gäller följande prioriteringsordning av ventilationslägena, med högst prioritet först; Anpassad, Forcerad, Normal, Reducerad.

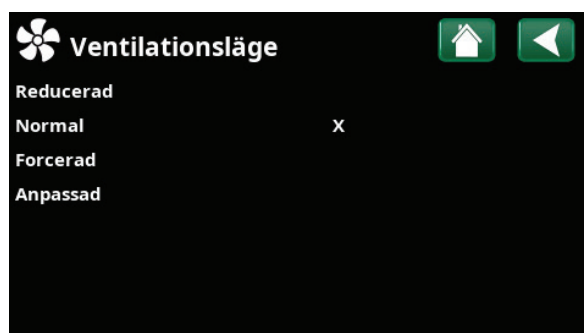
12.1.2 Filterbyte ventilation

Efter 90 dagar blinkar dioden nedanför displayen rött och ett larmmeddelande visas i displayen:

1. Gå in i menyn "Ventilation/Filterbyte".
2. Säkerställ att fläkten inte kan spänningssättas under filterbytet genom att välja "Från" på raden "Fläkt frånluft". På displayens startside visas då meddelandet "[I026] Fläkt frånluft spärrad".
3. Byt filtret.
4. Sätt fläkten åter i läge "Auto" på raden "Fläkt frånluft".
5. Återställ servicetiden (90 dagar) genom att välja "Ja" på raden "Återställ servicetid".



Meny "Ventilation".



Meny "Avancerat/Inställningar/Inst. Ventilation/Ventilationsläge".



Meny "Ventilation/Schema/Reducerat läge".



Startside.



Meny "Ventilation/Filterbyte".

12.2 Driftinfo Ventilation



Ventilationsikon visas i nedre listen under "Driftinfo" om "Ventilation" har definierats i menyn "Avancerat/Definiera/Ventilation"- "EcoVent 2x". Vid ikonen syns fläktens inställning i % (0-100%). Vid klick på ikonen visas detaljerad driftinformation om ventilation.

De driftvärden som anges i menybilderna är endast exempelvärden.

Läge **Reducerad**

Visar aktuellt ventilationsläge.

Inställningsalternativ: "Reducerad" / "Forcerad" / "Normal" / "Anpassad".

Fläkt **20%**

Fläkthastighet i %.

Högsta rH **40**

Högsta uppmätta värde på luftfuktighet (%). Vid flera givare visas värde för den givare med högst luftfuktighet.

Visas om rH-givare från CTC SmartControl-serien har installerats.

Se Installations- och skötselanvisningen för tillbehöret CTC SmartControl.

Högsta CO₂ **550**

Högsta uppmätta värde på koldioxid (ppm).

Visas om CO₂-givare från CTC SmartControl-serien har installerats. Vid flera givare visas värde för den givare med högst CO₂ halt.

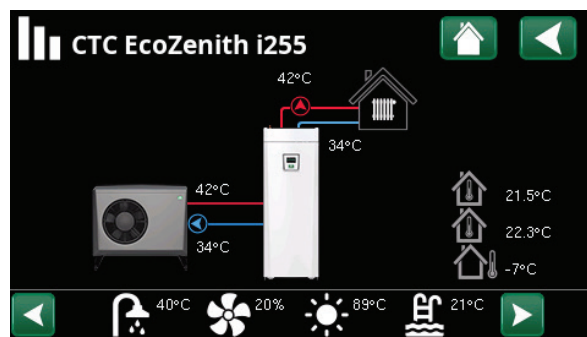
Se Installations- och skötselanvisningen för tillbehöret CTC SmartControl.

Forcerad **Från**

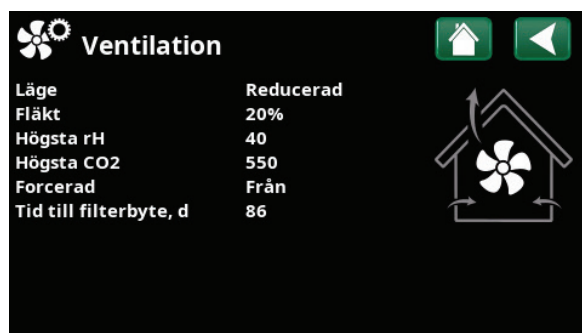
"Till" innebär att fläkten går i ventilationsläge "Forcerad".

Tid till filterbyte, d **86**

Här visas den tid i dagar som återstår till dess att byte av filter ska ske.



Meny "Driftinfo".



Meny "Driftinfo/Ventilation".



Genväg till meny "Avancerat/Inställningar/Ventilation".

12.3 Inställningar Ventilation

Här finns menyerna "Ventilationsläge", "Nattsvalka" och "Filterlarm dagar".

Ventilationsläge

Här ställer man in fläkthastigheten (%) samt eftergångstiden (minuter) för de olika ventilationslägena.

Aktuellt läge som valts i meny "Startsida/Ventilation" visas med X i meny "Avancerat/Inställningar/Inst. Ventilation/Ventilationsläge".

Menyerna för inställning av gränsvärden för luftfuktighet och koldioxidhalt blir åtkomliga för läge "Forcerad" och "Anpassad" om givare i tillbehörsserien CTC SmartControl installeras/definieras och givarvärde finns. För funktionalitet och inställningar kopplat till CTC SmartControl, se separat manual.

Med eftergångstid avses den tid i minuter efter vilken fläkten ska återgå från valt läge ("Forcerad", "Anpassad" eller "Reducerad") till läge "Normal". Eftergångstiden justeras i steg om 10 min för varje knapptryckning (pil upp eller ned).

Om läge "Anpassad" har valts senare än läge "Normal", kommer dock fläkten att återgå till "Anpassad" efter eftergångstiden.

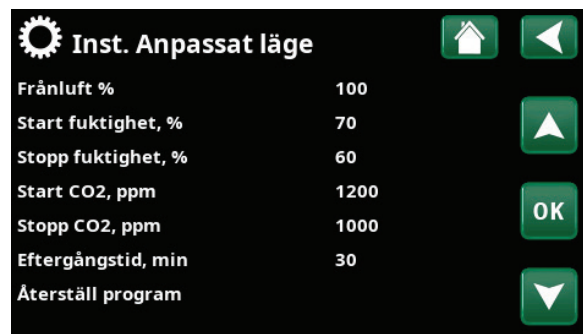
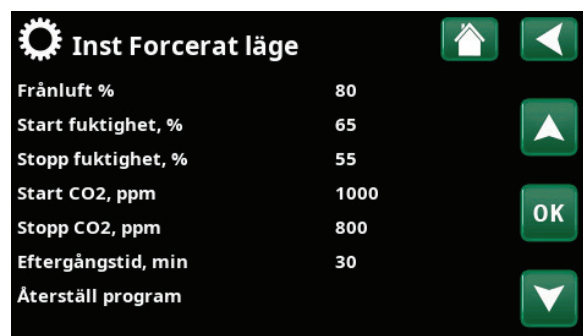
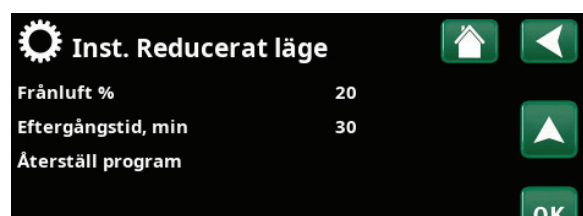
Om produkten startas om kommer fläkten att gå antingen i läge "Normal"- eller "Anpassad", beroende på vilket av dessa båda lägena som senast valdes. Vid första uppstart startar produkten i läge "Normal".



Meny "Avancerat/Inställningar/Inst. Ventilation".



Meny "Avancerat/Inställningar/Inst. Ventilation/Ventilationsläge".



Meny "Avancerat/Inställningar/Inst. Ventilation/Ventilationsläge/Inst. läge ..."

Inställning Nattsvalka

Om "Nattsvalka- Ja" är valt i menyn "Inställningar/Ventilation/Nattsvalka" innebär det att fläkten går i forcerat läge om följande förutsättningar är uppfyllda:

- Husvärmern är avslagen (sommarläge); se huvudproduktens manual, kapitel "Inställningar/Värmesystem/Värme" för inställning av värmeläge.
- Utomhustemperaturen är 3 °C lägre än inomhustemperaturen (fabriksvärde som inte går att ändra).
- Inomhustemperaturen är högre än inställt Börvärde. Förutsätter att rumsgivaren för värmesystem 1 är installerad/definierad.
Start och stopp-värden för denna differens ställs in vid "Start diff" och "Stopp diff" i menyn.

Exempel: Om "Start diff" sätts till "3" och "Stopp diff" sätts till "1", innebär det att läge "Nattsvalka" blir aktivt (om övriga förutsättningar är uppfyllda) när inomhustemperaturen överstiger inställt börvärde med 3 °C och inaktiveras när denna differens minskar till 1 °C.

Filterlarm dagar **90 (30....230)**

Ange tidsintervall (dagar) för filterbyte.



Meny "Avancerat/Inställningar/Inst. Ventilation/Inst. Nattsvalka".

12.4 Definiera Ventilation

Ventilation **Nej (Nej/EcoVent 2x)**

Välj "EcoVent 2x" för att definiera EcoVent 20/25.
Vid val "EcoVent 2x", visas menyerna nedan:

I menyerna nedan bestäms normalläget (Normalt Öppen (NO) eller Normalt Stängd (NC)) för den externa styrsignalen vid fjärrstyrning av funktionen. Menyraden visas för de funktioner för vilka man har definierat en "Ingång" för fjärrstyrning.

Vent. red. ext. konfig. Ingen (Ingen/NC/NO)

Inställning ventilationsläge "Reducerad".

Vent. norm. ext. konfig. Ingen (Ingen/NC/NO)

Inställning ventilationsläge "Normal".

Vent. forc. ext. konfig. Ingen (Ingen/NC/NO)

Inställning ventilationsläge "Forcerad".

Vent. anp. ext. konfig. Ingen (Ingen/NC/NO)

Inställning ventilationsläge "Anpassad".

För exempel på inställning av normalläget, se avsnitt i huvudproduktens Installations- och skötselanvisning "Def. fjärrstyrning" i kapitel "Avancerat/Definiera".

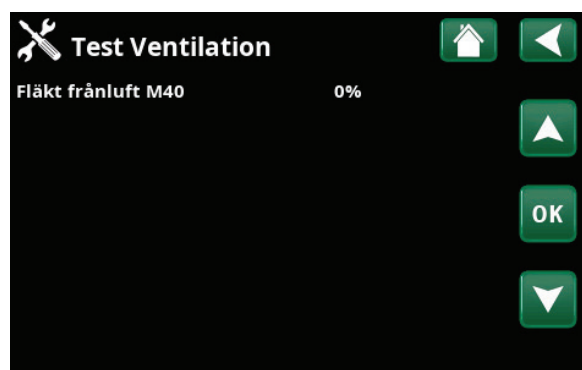


Meny "Avancerat/Definiera/Ventilation".

12.5 Funktionstest Ventilation

Fläkt frånluft M40 0 (0...100 %)

I denna meny funktionstestas fläkt i ventilationsaggregatet EcoVent.



Meny "Avancerat/Service/Funktionstest/Ventilation".



12.6 Informations- och larmtexter

Informations- och larmtexter visas i displayen i förekommande fall. Informationstexter är avsedda att informera om olika driftlägen och Larmtexter om uppkomna fel. Nedan visas de texter som är aktuella för ventilation. Se huvudproduktens Installations- och skötselmanual för information om övriga informations- och larmtexter.

12.6.1 Informationstexter

[I026] Fläkt frånluft spärrad

Visas när man har aktiverat funktionen för filterbyte (fläkten kan inte spänningssättas).



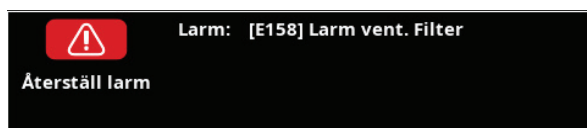
[I027] Bortaläge aktivt

Visas om tillbehör från CTC SmartControl-serien har installerats och innebär att frånluftsfläkten går i läge "Reducerad".

12.6.2 Larmtexter

[E158] Larm vent. Filter

Denna larmtext visas när det är dags för filterbyte. Se instruktion under kapitel "Styrsystem/Ventilation/Filterbyte" samt kapitel "Skötsel".



13. Fabriksinställningar

Benämning	Fabriks-värde	Minvärde	Maxvärde
RPS fläkt		10	100
Anpassad	100		
Forcerad	80		
*Normal	50		
Reducerad	20		
*Eftergångstid (minuter)	30		600
Nattsvalka	Från		
Start diff rum	3 °C	1	10
Stopp diff rum	1 °C	0	10
Diff inne/ute (hårdkodad)	3 °C	-	-
Veckoschema	Från		

*Läge *Normal* har ingen eftergångstid





