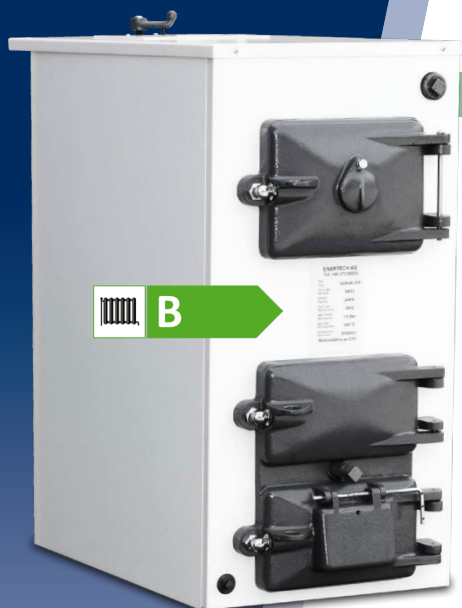


CTC Parca 300

Brændekedel til køkkenet 17-25 kW, model 312, 314, 318



CTC Parca 300 er en gennemtestet brændekedel, som er perfekt at placere i køkkenet sammen med et el- eller brændekomfur. Kedlen er testet til fyring med brænde og koks.

CTC Parca 300 er en støbt sektion kedel, som er udstyret med faste vandkølede riste og rysteriste. CTC Parca 300 leveres klar til indbygning, isoleret og beklædt med hvidlakerede paneler på fronten og toppen. Som tilbehør fås en 50 mm høj sokkel, så højden nemt kan tilpasses, og hvidlakerede sidepaneler til de installationer, hvor kedlen ikke skal indbygges helt.

CTC Parca 300 fås i tre størrelser: 17, 20 og 25 kW Brændelængden er 250 mm for den mindste model og 400 mm for det to store. Kedlens kompakte mål med en bredde på kun 410 mm gør den let at placere.

Kedlen kan kobles til en akkumuleringstank og i så fald fortrinsvis sammen med ekstraudstyret CTC Laddomat 21. Ved fyring med en akkumuleringstank reducerer du dine varmeomkostninger og bidrager til et bedre miljø ved at lagre energien i akkumuleringstanken.

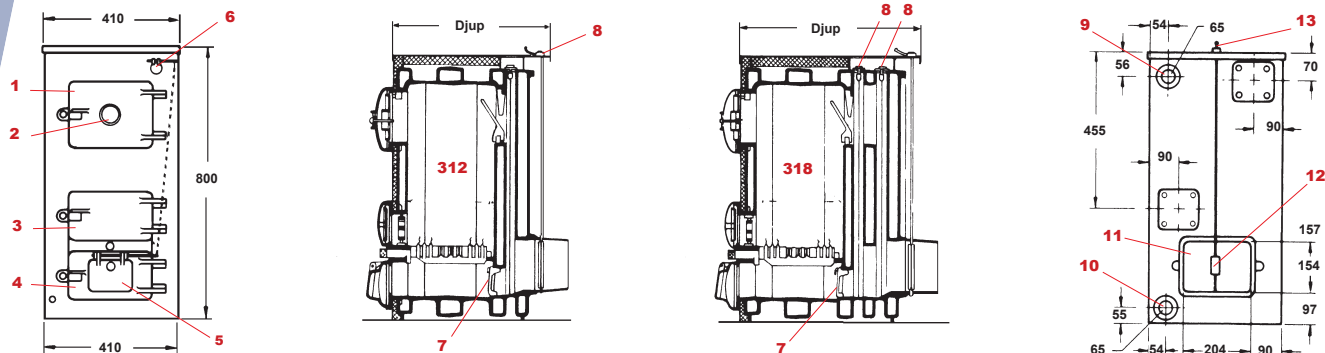
Produktet må kun installeres, hvis det erstatter et tilsvarende produkt! I modsat fald gælder kravene i bygningsreglementet, og så kræves der en byggetilladelse.

Skala for ecodesign-data (A++ til G).

Fordele:

- Støbt sektion kedel, som er udstyret med faste vandkølede riste og rysteriste.
- Kan med fordel placeres i køkkenet ved siden af et brænde- eller elkomfur
- Kedlen fås i tre størrelser: 17, 20 og 25 kW
- Kan kobles til en akkumuleringstank sammen med ekstraudstyret CTC Laddomat 21
- Kompakte mål: kun 410 mm bred

Målskitse



1. Påfyldningslåge
2. Rosetventil (sekundærluft)
3. Sodluge
4. Askelåge
5. Trækregulering
6. Tilslutning trækregulator G 3/4"
7. Nederste sodluge
8. Øverste sodluge
9. Tilslutning fremløb G 2 1/2"
10. Tilslutning returløb G 2 1/2"
11. Røgrør
12. Røggasspjæld
13. Regulering røggasspjæld

Tilbehør

Hvidlakeret sidepanel

312	CTC-nr.: 701383422	RSK-nr.: 6153100
314	CTC-nr.: 701383432	RSK-nr.: 6153118
318	CTC-nr.: 701383452	RSK-nr.: 6153126

Forhøjnings sokkel 50 mm

312	CTC-nr.: 701396702	RSK-nr.: 6153134
314	CTC-nr.: 701396703	RSK-nr.: 6153142
318	CTC-nr.: 701396701	RSK-nr.: 6153159

Røgrørsforlængelse 150 mm

CTC-nr.: 701380201	RSK-nr.: 6153167
--------------------	------------------

Trækregulator

CTC-nr.: 908317001

CTC Laddomat 21

CTC-nr.: 586095001	RSK-nr.: 6861897
--------------------	------------------

Leverancens omfang

CTC Parca 300 med fabriksmonteret top- og frontpanel

Medfølger

Fyringsredskab og manual

Tekniske data		312	314	318
CTC-nr.:		790400001	790400003	790400002
RSK-nr.:		6153076	6153084	6153092
Mærkeeffekt	kW	17	18	25
Energieffektivitetsklasse i varmesystem (med CTC EcoLogic 1)		D	D	B
Energieffektivitetsklasse		D	D	B
Sæsonbestemt energieffektivitet ved rumopvarmning η_s [%]:	%	45	45	56
Energieffektivitetsindeks (EEL):		67	67	82
Antal sektioner	stk.	4	5	6
Brændkammerareal	m ²	1.2	1.4	1.8
Vandvolumen	liter	22	28	34
Anbefalet mindste akkumuleringsvolumen	liter	869	698	1003
Brændkammerbredde	mm	300	300	300
Brændkammerdybde	mm	260	420	420
Brændselsvolumen	liter	35	60	60
Mål (dybde x bredde x højde)	mm	510x410x800	670x410x800	740x410x800
Vægt (med emballage)	kg	199 (214)	249 (265)	278 (295)

Kedlen er ikke testet iht. den nyeste miljønorm. Teststandard: EN 303-5:2015. S

¹⁾ Tekniske parametre for varmekedler til fast brændsel (Forordning (EU) 2015/1187). Skala for ecodesign-data: A⁺⁺ til G

Energimærkningsmærkater og datablade kan nemt downloades på www.ctc-heating.com/Ecodesign.