

# CTC EasyFlex

Pelletskjele med varmtvannsberedning, uten brenner



**CTC EasyFlex er en pelletskjele som er konstruert for å kunne brukes sammen med de fleste moderne pelletsbrennere.**

Fyring med pellets likner på fyring med olje. Den store forskjellen er at fyring med pellets produserer noe aske, som må fjernes fra tid til annen for å ikke redusere virkningsgraden eller forstyrre funksjonaliteten.

CTC EasyFlex er konstruert med stående røykkanaler uten retardere, og har en romslig askebeholder på 42 liter, som det er enkelt å trekke ut og tømme. Dette for å forenkle vedlikeholdet. Feiing gjøres først og fremst fra toppen.

CTC EasyFlex består av et ildsted med tilhørende røykkanaler, som er omgitt av en ytre mantel som rommer 150 liter vann. Ved fyring med pellets tilføres varmen fra brenneren direkte til vannet via ildstedets og røykkanalenes vegger. Varmen til radiatorsystemet går via en vendbar shuntventil av fireveistypen. Varmtvannsberedningen gjøres i en varmeveksler som alltid produserer ferskt varmtvann i takt med at det brukes. Kjelen har en 9 kW elkolbe for sommerdrift eller annet, som styres av kjelens styresystem hvor blant annet belastningsvakt inngår.

Kjelen har høy virkegrad, og miljøriktig forbrenning. Kjelens byggemål gjør den svært enkel å installere. De beskjedne målene gjør at den passer i fyrrom som normalt anses som trange. Rørtilkobling gjøres fra oversiden. Elektrisk installasjon gjøres på koblingsskinne bak panelet, som enkelt felles ned. Tilkobling av røykkanalen gjøres på baksiden eller oppover.

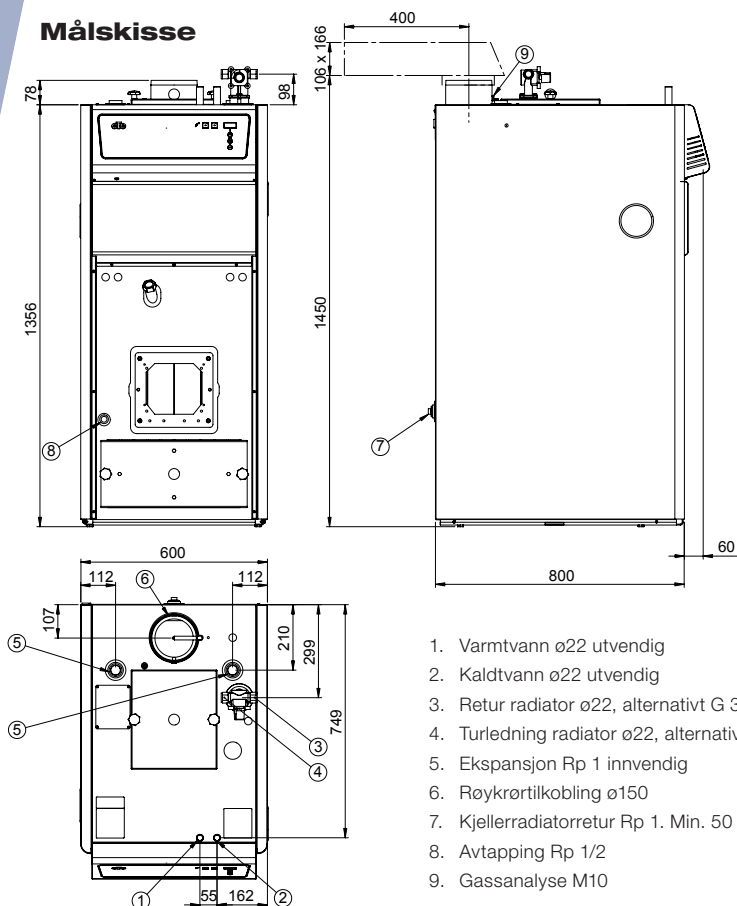
## Fordeler

- Velegnet for de fleste moderne pelletsbrennere
- Stående røykkanaler
- 42 liters uttrekkbar askebeholder
- Varmtvannsberedning i varmeveksler
- 9 kW elkolbe, for eksempel for sommerdrift
- Høy virkegrad, og miljøriktig forbrenning.
- Beskjedne mål, passer i trange fyrrom




Finn en CTC-distributør i ditt land  
[www.ctc-heating.com](http://www.ctc-heating.com)

## Målskisse



1. Varmtvann ø22 utvendig
2. Kaldtvann ø22 utvendig
3. Retur radiator ø22, alternativt G 3/4
4. Turlledning radiator ø22, alternativt G 3/4
5. Ekspansjon Rp 1 innvendig
6. Røykrørtilkobling ø150
7. Kjellerradiatorretur Rp 1. Min. 50 °C
8. Avtapping Rp 1/2
9. Gassanalyse M10

### Leveringsomfang:

Kjele med varmtvannsbereidning og styring av pelletsbrenner

### Vedlagt:

Belastningsvakt med strømsensor, vinkelrøykrør, smussfilter, avstengingsventil, børster og tilkoblingsplate for pelletsbrenner. (Tilkoblingsplaten passer for flere pelletsbrennere på markedet, og kan enkelt modifiseres ved behov.)

### Anbefalt tilbehør:

#### CTC Pelletsholder 400 liter

Oppbevaring for automatisk pelletsmatning.  
CTC-nr.: 11969701

#### CTC Pelletsskrue 1,5 m

for matning mellom beholder og brenner.  
CTC-nr.: 913151001

#### CTC Pelletsslange 1 m

Flekssslange mellom skrue og brenner  
CTC-nr.: 913169001

### Tekniske data 3 x 400 V

CTC-nr.:		582000011
Vekt (emballert vekt)	kg	240 (280)
Mål (dybde x bredde x høyde)	mm	990x600x1350
Eldata, tilkobling		400V 3N~
Anbefalt akkumulatorvolum	liter	1000-2000
Merkeeffekt pellets	kW	15
Merkeeffekt el	kW	9
Maks. merkeeffekt elbrenner	kW	1.1
Kapslingsgrad (IP)		IP X1
Effektområde elkolbe	kW	0-9
Tappevarmtvannsyttelse Mengde 40 °C ved tappemengde 12/21 liter/minutt <sup>2)</sup>	liter	402/206
Vannvolum varmesystem (V)	l	150
Vannvolum tappevannsystem (V)	l	1
Maks. driftstrykk kjele (PS)	bar	2.5
Maks. driftstrykk varmeveksler (PS)	bar	9
Maks. driftstemperatur (TS)	°C	110

<sup>1)</sup> Tekniske parametre for varmekjeler for fast drivstoff (Regulation (EU) 2015/1187).

<sup>2)</sup> Rapporterte data gjelder for pelletsfyring 15 kW med kjeletemperatur 80 °C uten elektrisk tilleggsvarme