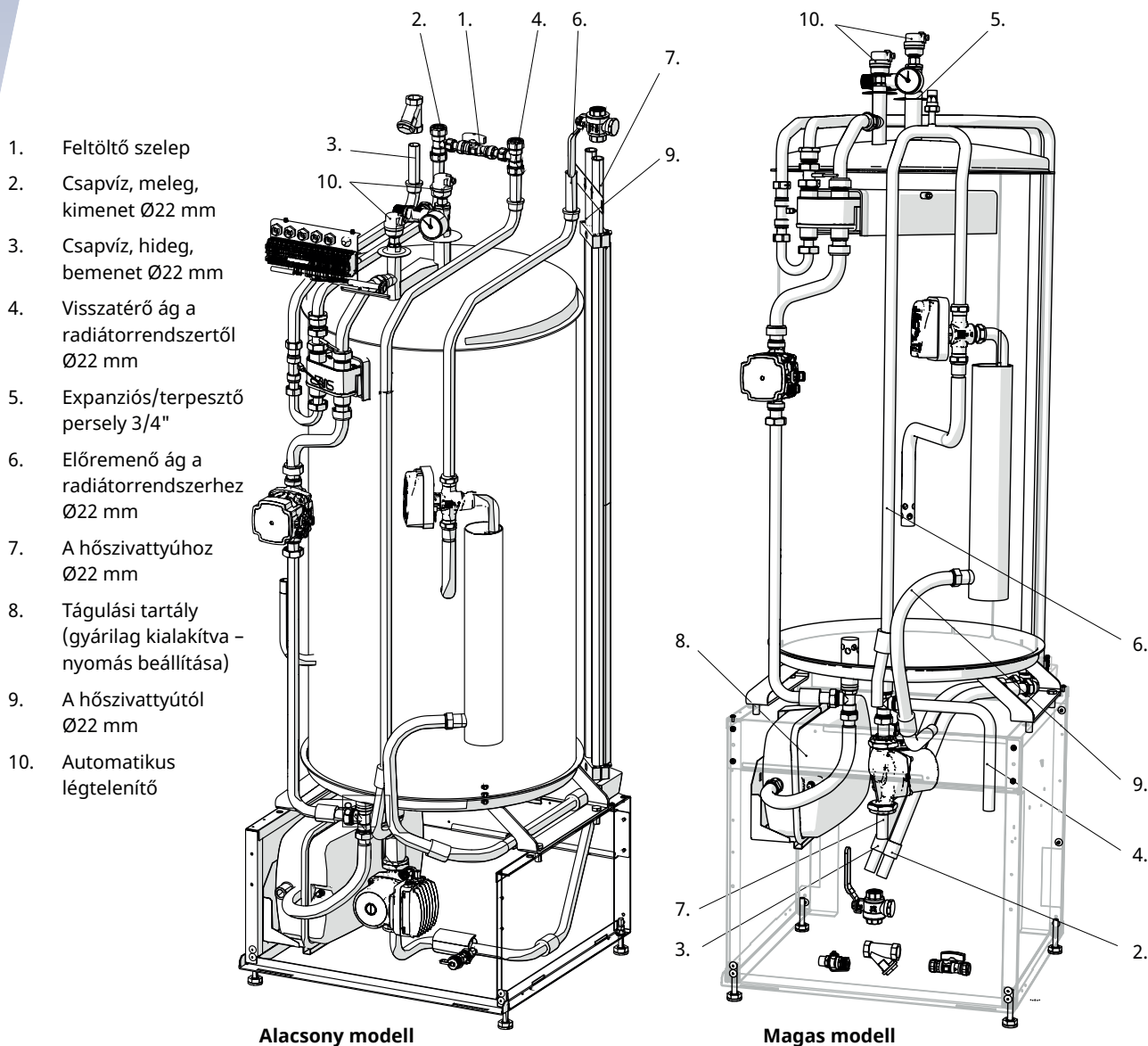


CTC EcoZenith i360

Beltéri egység hőszivattyú-vezérlővel



1. Feltöltő szelep
2. Csapvíz, meleg, kimenet Ø22 mm
3. Csapvíz, hideg, bemenet Ø22 mm
4. Visszatérő ág a radiátorrendszerből Ø22 mm
5. Expanziós/terpesztő persely 3/4"
6. Előremenő ág a radiátorrendszerhez Ø22 mm
7. A hőszivattyúhoz Ø22 mm
8. Tágulási tartály (gyárilag kialakítva – nyomás beállítása)
9. A hőszivattyútól Ø22 mm
10. Automatikus légtelenítő

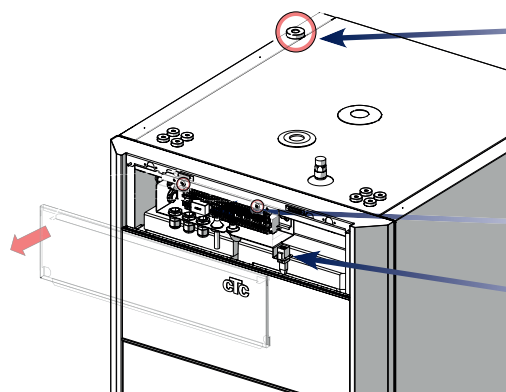
Alacsony modell

Magas modell

*Az áttekintés csak segédletül szolgál a telepítéshez; a Telepítési és karbantartás útmutató valamennyi biztonsági és telepítési utasítását be kell tartani.

CTC EcoZenith i360

Beltéri egység hőszivattyú-vezérlővel



Tápkábel

A villamos csatlakozás előtt minden vezetékét megszakító kapcsolót kell elhelyezni, a központi egységben pedig hibaáram-védőkapcsolót. A rendszert valamennyi szükséges szabályt és követelményt betartva kell kialakítani (olvassa el a Telepítési és karbantartási kézikönyvet).

X2 sorkapocs

Hálózati kapcsolat

L1	Külső 230V, opcionális
L1	M40 - Ventilátor, opcionális
Y2	Sönt 2, opcionális
G2	Radiátorszivattyú 2, opcionális
Y2	Opció
G2	Opció
M40	Opció
M40	Opció
G2	Opció
barna	Kommunikáció, külső
fehér	
zöld	
kijelző	
B15	Kültéri érzékelő
B2	Előremenő érzékelő 2, opcionális
B11	Helyiségérezékelő 1, opcionális
B12	Helyiségérezékelő 2, opcionális
KÖZÖS	
**B103	Áramérezékelő, opcionális
M40	Ventilátor PWM vezérlés, opcionális

L1	L1	A15	A16	A36	N	N	N	PE	PE	B	A	G	sc	G11	G12	G15	G16	G17	G18	G19	G20	G21	G22	G37	G38	G39	G40	G47	G48
----	----	-----	-----	-----	---	---	---	----	----	---	---	---	----	-----	-----	-----	-----	-----	-----	-----	-----	-----	-----	-----	-----	-----	-----	-----	-----

Sorkapocs x2

**B103 – áramérezékelő nem alkalmazható 1×230 V esetén

*Az áttekintés csak segédletül szolgál a telepítéshez; a Telepítési és karbantartás útmutató valamennyi biztonsági és telepítési utasítását be kell tartani.