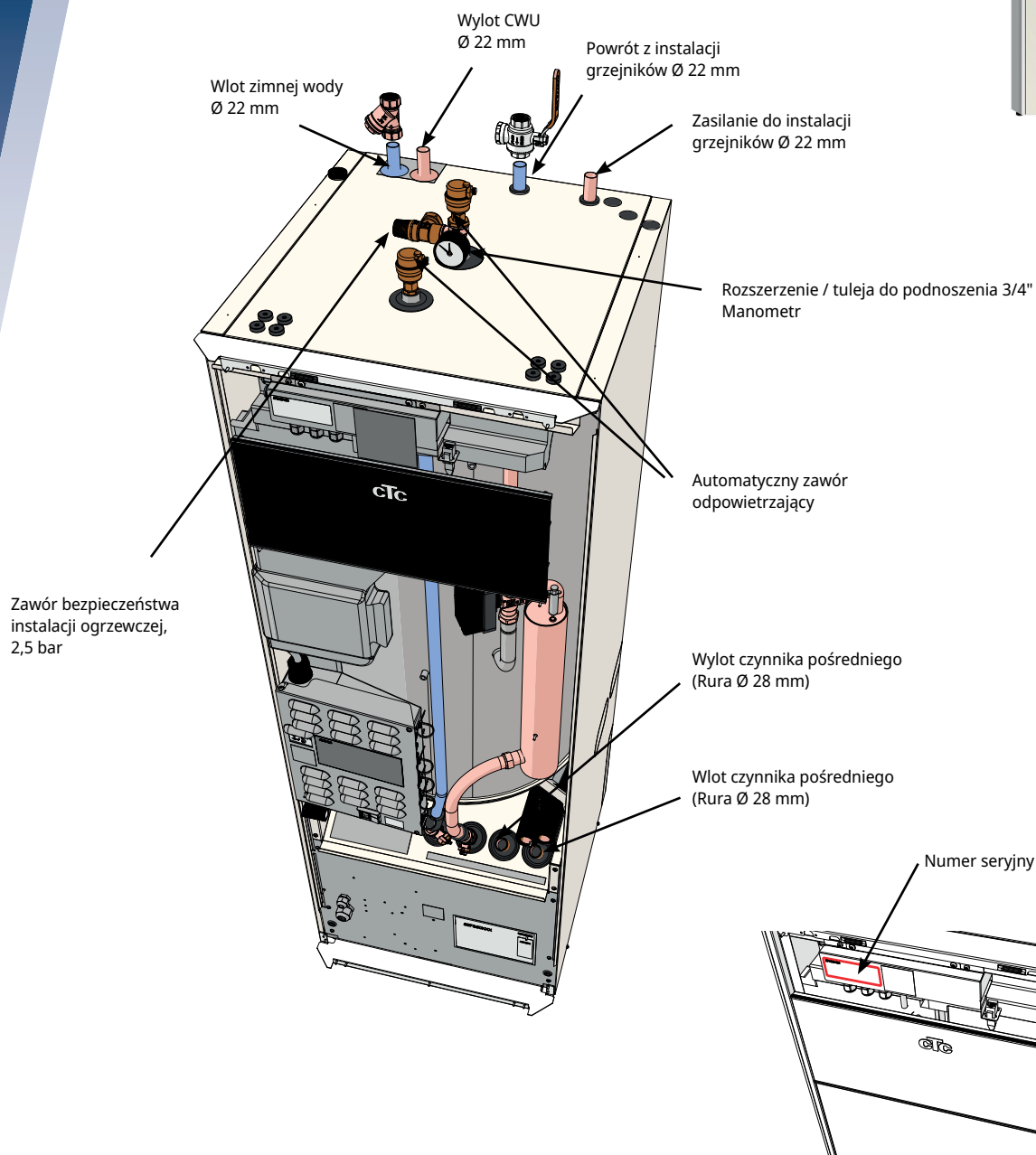
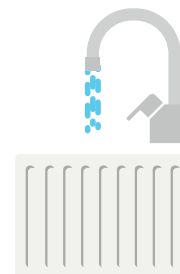


Przegląd podstawowej instalacji CWU*

CTC GS / CTC GSi

Gruntowa pompa ciepła

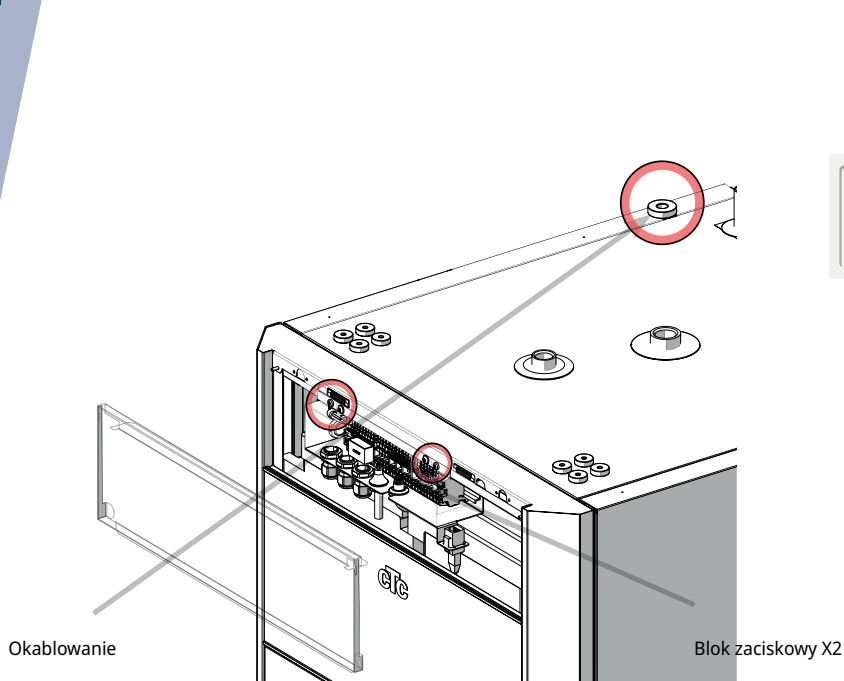


* Ten przegląd jest przeznaczony wyłącznie jako pomoc przy instalacji; należy przestrzegać wszystkich wskazówek dotyczących bezpieczeństwa i instalacji w instrukcji instalacji i konserwacji produktu.

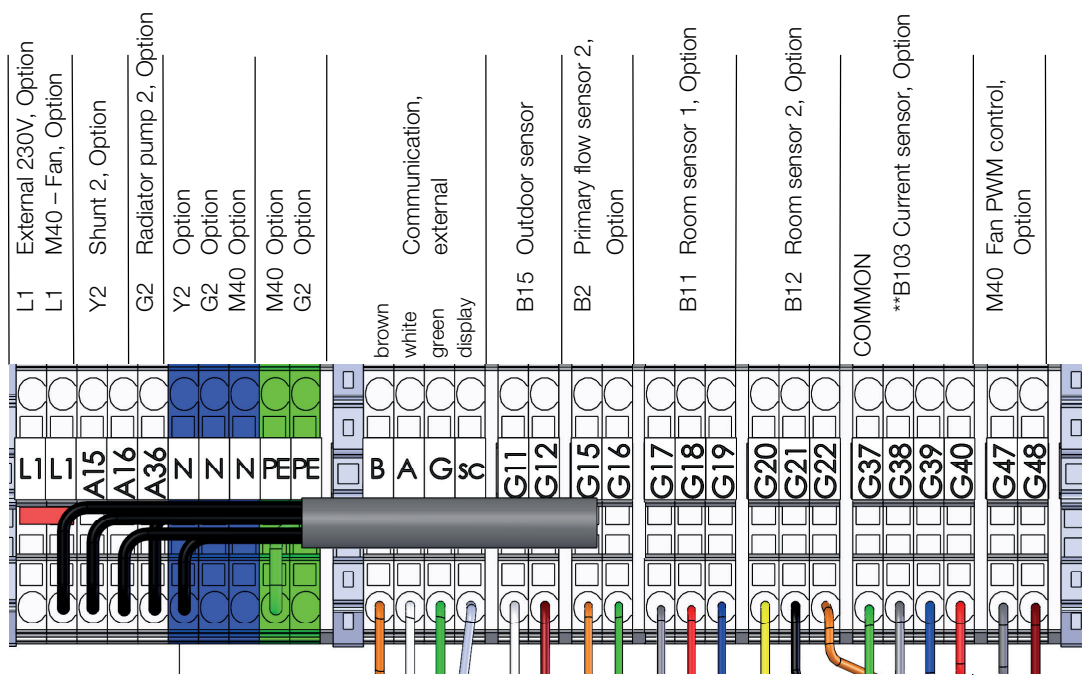
Przegląd podstawowej instalacji elektrycznej

CTC GS / CTC GSi

Gruntowa pompa ciepła



Podłączenie elektryczne musi być poprzedzone wyłącznikiem wielobiegowym i wyłącznikiem różnicowoprądowym. Instalacja musi być tak zaprojektowana, aby spełniała wszystkie niezbędne zasady i wymagania (patrz podręcznik instalacji i konserwacji).



Blok zaciskowy X2

* Ten przegląd jest przeznaczony wyłącznie jako pomoc przy instalacji; należy przestrzegać wszystkich wskazówek dotyczących bezpieczeństwa i instalacji znajdujących się w podręczniku instalacji i konserwacji produktu.